

# ZASUWA KLINOWA KOŁNIERZOWA PN16 SZEREG 15

2200



## Zastosowanie

Woda przeznaczona do spożycia przez ludzi.  
W instalacjach przemysłowych, ściekowych  
oraz instalacjach innych płynów obojętnych  
chemicznie (dotyczy DN50).

## Dopuszczenie

Państwowy Zakład Higieny Warszawa.

## Dane techniczne

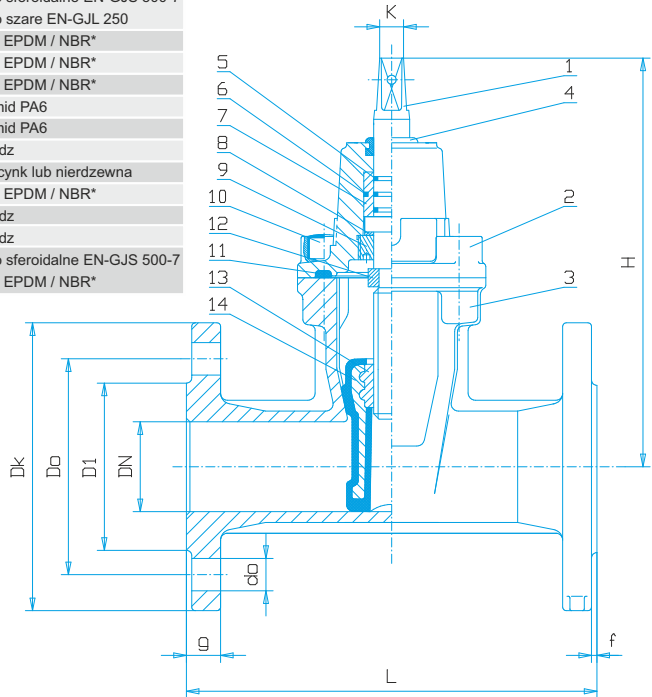
Ciśnienie robocze PN16.  
Temp. max. 40°C - dla wody  
Temp. Max. 70°C - dla innych płynów  
Przyłącze kołnierzowe zgodnie z PN-EN 1092-2.  
Długość zabudowy zgodnie z PN-EN 558+A1.  
Maksymalny moment zamknięcia  $MOT=1 \times DN$   
[Nm].  
Wymagania i badania wg PN-EN 1074 - 1 i 2  
Armatura Przemysłowa PN-EN 1171

## Cechy konstrukcyjne

- Pełny, gładki i wolny od zagłębień przelot.
- Trzpień niewznoszący ze stali nierdzewnej z gwintem walcowanym zabezpieczony nakrętką oporową.
- Uszczelnienie trzpienia trzema oringami.
- Kadłub i pokrywa wykonane z żeliwa szarego gat. EN-GJL 250 lub zeliwa sferoidalnego gat. EN-GJS 500-7.
- Klin wykonany z żeliwa sferoidalnego nawulkanizowany wewnątrz i zewnątrz gumą EPDM lub NBR o twardości  $70 \pm 5^{\circ}Sh$ . prowadzony metodą wpust wypust w kadłubie zasuw.
- Nakrętka zawieszenia klina na trzpieniu – niewymienna, wykonana z mosiądzu, zalana w klinie zasuw.
- Śruby łączące pokrywę z kadłubem - gwinty nieprzelotowe, całkowicie zabezpieczone przed korozją masą parafinowo-woskową.
- Zabezpieczenie wewnętrzne i zewnętrzne przed korozją farbą proszkową epoksydową RAL 5005 o grubości min. 250 $\mu m$  i odporność na przebiecie 3kV.

Nr	Część	Materiały
1	Trzpień	Stal nierdzewna 1.4021
2	Pokrywa	Żeliwo sferoidalne EN-GJS 500-7 Żeliwo szare EN-GJL 250
3	Kadłub	Żeliwo sferoidalne EN-GJS 500-7 Żeliwo szare EN-GJL 250
4	Uszczelka	Guma EPDM / NBR*
5	O-ring	Guma EPDM / NBR*
6	O-ring	Guma EPDM / NBR*
7	Tulejka	Poliamid PA6
8	Podkładka	Poliamid PA6
9	Nakrętka blokująca	Mosiądz
10	Śruba pokrywy	Stal ocynk lub nierdzewna
11	Uszczelka pokrywy	Guma EPDM / NBR*
12	Nakrętka oporowa	Mosiądz
13	Nakrętka	Mosiądz
14	Klin	Żeliwo sferoidalne EN-GJS 500-7 Guma EPDM / NBR*

\*dotyczy DN50



Zasawa kolnierkowa – żeliwo sferoidalne:

DN	H	L	K	Dk	1,0MPa Do	1,6MPa Do	D1	g	f	1,0MPa n	1,6MPa n	1,0MPa do	1,6MPa do	masa (kg)	nr katalogowy
50	235	250	14	165	125	102	19	3	3	4	19	19	11,6	2251	
80	290	280	17	200	160	138	19	3	3	8/4	19	19	18,7	2255	
100	330	300	19	220	180	158	19	3	3	8	19	19	24,6	2260	
150	400	350	19	285	240	212	19	3	3	8	23	23	37,7	2265	

Zasawa kolnierkowa – żeliwo szare:

DN	H	L	K	Dk	1,0MPa Do	1,6MPa Do	D1	g	f	1,0MPa n	1,6MPa n	1,0MPa do	1,6MPa do	masa (kg)	nr katalogowy
50	235	250	14	165	125	102	20	3	3	4	19	19	11,6	2201	
80	290	280	17	200	160	138	22	3	3	8/4	19	19	18,7	2205/2206	
100	330	300	19	220	180	158	24	3	3	8	19	19	25,7	2210	
150	400	350	19	285	240	212	26	3	3	8	23	23	40,5	2215	
200	490	400	24	340	295	268	30	3	3	8	12	23	77,6	2220	