

ZWĘŻKA DWUKOŁNIERZOWA - FFR



Zastosowanie

Woda przeznaczona do spożycia przez ludzi.
Temp. max. 40°C.

Zwężki dwukołnierzowe FFR są stosowane w budowie rurociągów wodnych do zmniejszania średnicy przewodu.

Dopuszczenie

Państwowy Zakład Higieny Warszawa.

Przyłącze kołnierzowe

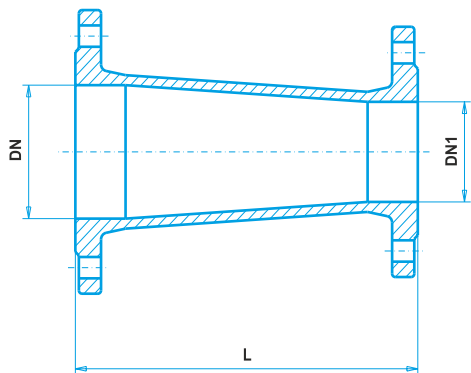
wg PN-EN 1092-2

Materiał

Żeliwo sferoidalne w gat. EN-GJS 500-7.

Cechy konstrukcyjne

- Kształtki wykonane jako odlew monolityczny.
- Zabezpieczenie antykorozyjne wewnątrz i zewnątrz farbą proszkową epoksydową RAL 5015 o grubości min 250µm odporną na przebicie 3kV.



DN	DN1	L	masa (kg)	nr kat.
65	50	200	7,1	02-6-FFR065/050
80	50	200	7,7	02-6-FFR080/050
80	65	200	8,2	02-6-FFR080/065
100	50	200	9,5	02-6-FFR100/050
100	65	200	9,2	02-6-FFR100/065
100	80	200	10,4	02-6-FFR100/080
125	80	200	11,8	02-6-FFR125/080
125	100	200	12,1	02-6-FFR125/100
150	80	200	14,5	02-6-FFR150/080
150	100	200	15,4	02-6-FFR150/100
150	12	200	15,4	02-6-FFR150/125
200	80	300	17,9	02-6-FFR200/080
200	100	300	20	02-6-FFR200/100
200	125	300	21,7	02-6-FFR200/125
200	150	300	23,3	02-6-FFR200/150
250	80	300	26	02-7-FFR250/080
250	100	300	28,1	02-7-FFR250/100
250	150	300	43,5	02-7-FFR250/150
250	200	300	30,1	02-7-FFR250/200
300	100	300	35,2	02-7-FFR300/100
300	150	300	32,5	02-7-FFR300/150
300	200	300	35,4	02-7-FFR300/200
300	250	300	39,8	02-7-FFR300/250
400	200	300	50,5	02-7-FFR400/200
400	250	300	54,6	02-7-FFR400/250
400	300	300	59,4	02-7-FFR400/300
400	350	200	60	02-5-FFR400/350
500	250	400	106	02-5-FFR500/250
500	300	600	163	02-7-FFR500/300
500	400	600	130,6	02-7-FFR500/400
500	450	300	119	02-5-FFR500/450
600	300	400	129	02-5-FFR600/300
600	400	500	210	02-7-FFR600/400
600	500	300	155	02-5-FFR600/500
700	400	490	194	02-5-FFR700/400
700	500	400	200	02-5-FFR700/500
700	600	300	242	02-5-FFR700/600
800	500	400	253	02-5-FFR800/500
800	600	400	260	02-5-FFR800/600
800	700	300	250	02-5-FFR800/700
900	800	400	308	02-5-FFR900/800
1000	800	400	400	02-5-FFR1000/800
1000	900	450	375	02-5-FFR1000/900