

# ZASUWA KLINOWA ZE ZŁĄCZAMI ISO PN10 2600

Do rur PE

## Zastosowanie

Woda przeznaczona do spożycia przez ludzi.

## Dopuszczenie

Państwowy Zakład Higieny Warszawa

## Dane techniczne

Ciśnienie robocze PN10.

Temp. max. 40°C.

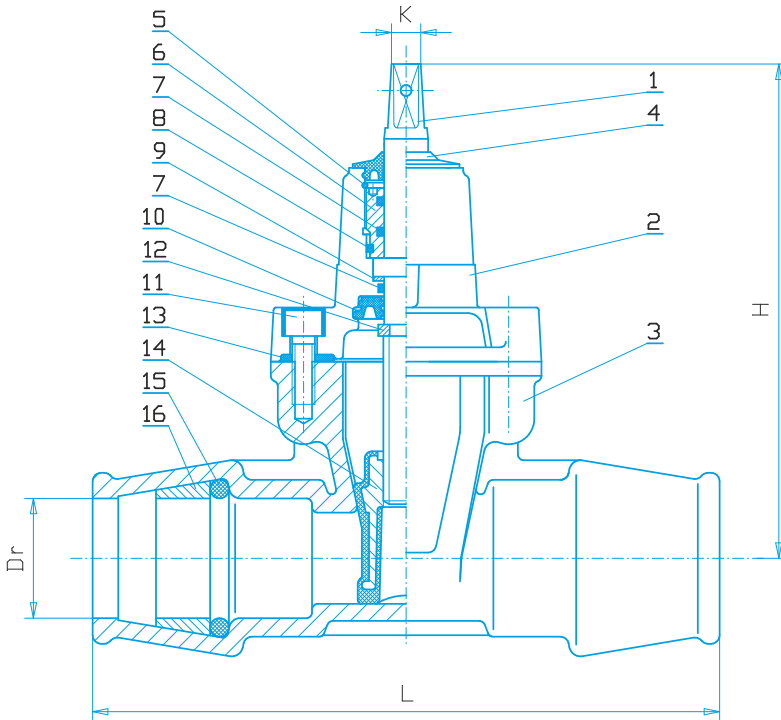
Maksymalny moment zamknięcia MOT=1xDN [Nm].

Wymagania i badania wg PN-EN 1074 - 1 i 2

## Cechy konstrukcyjne

- Pełny, gładki i wolny od zagłębień przelot.
- Przyłącza ISO z pierścieniem zaciskowym i uszczelnieniem oringowym.
- Możliwość wymiany uszczelnienia trzpienia zasuwki pod pełnym ciśnieniem przy dowolnym położeniu klina.
- Wkrętka mosiężna uszczelnienia trzpienia zasuwki (wymienna) zabezpieczona przed wykręceniem pierścieniem ze stali nierdzewnej, umieszczonym wewnątrz pokrywy pod uszczelką górną.
- Kadłub i pokrywa wykonane z żeliwa sferoidalnego gat. EN-GJS 500-7.
- Trzpień ze stali nierdzewnej z gwintem walcowanym na zimno, w strefie uszczelnienia pozbawiony nacięć, umożliwiający współpracę z oringami umieszczonymi we wkrętce.
- Potrójny system uszczelnienia trzpienia: uszczelka górna zgarniająca, zestaw 3 lub 4 oringów, uszczelka dolna wargowa.
- Podkładka dolna wykonana z poliamidu PA6, która stanowi podkładkę ślizgową zabezpieczającą niskotarciowe łożyskowanie wrzeciona (trzpienia).
- Klin wraz z nakrętką wykonany jako monolityczny odlew z mosiądzu nawulkanizowany wewnątrz i zewnątrz gumą EPDM o twardości 70°Sh. prowadzony metodą wpust wypust w prowadnicach stanowiących integralną część kadłuba zasuwki.
- Uszczelnienia statyczne wykonane z gumy EPDM.
- Śruby łączące pokrywę z kadłubem - gwinty nieprzelotowe, całkowicie zabezpieczone przed korozją masą parafinowo-woskową.
- Zabezpieczenie wewnętrzne i zewnętrzne przed korozją farbą proszkową epoksydową RAL 5015 o grubości min. 250µm i odpornością na przebiecie 3kV.





Nr	Część	Materiały
1	Trzpień	stal nierdzewna 1.4021
2	Pokrywa	żeliwo sferoidalne EN-GJS 500-7
3	Kadłub	żeliwo sferoidalne EN-GJS 500-7
4	Uszczelka górna	guma EPDM
5	Pierścień zabezpieczający	stal nierdzewna 1.4301
6	Wkrętka	Mosiądz
7	O-ring	guma EPDM
8	O-ring	guma EPDM
9	Podkładka dolna	Poliamid PA6
10	Uszczelka dolna	guma EPDM
11	Śruba pokrywy	stal ocynk lub nierdzewna
12	Nakrętka oporowa	Mosiądz
13	Uszczelka pokrywy	guma EPDM
14	Klin	Mosiądz guma EPDM
15	O-ring	guma EPDM
16	Pierścień zaciskowy	Poliamid PA6

DN	Dr	H	L	K	masa (kg)	nr katalogowy
32	40	177	220	12	3,6	2645