

## KLUCZ DO NAWIERTKI NW I NCS

5000

1. Klucz do nawiertki bez pokrętła
2. Klucz do nawiertki z pokrętłem
3. Klucz do nawiertki teleskopowy



### Zastosowanie

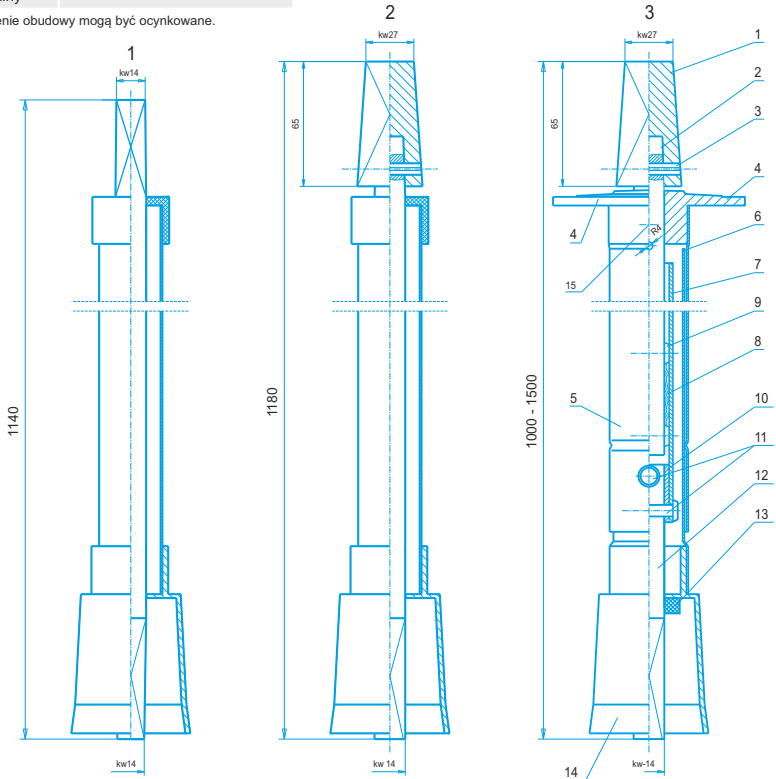
Przedłużenie trzpienia nawiertek NW i NCS.

### Cechy konstrukcyjne

- Pręt stalowy o przekroju kwadratowym.
- Kaptur trzpienia wykonany z żeliwa.
- Sprężynka umożliwiająca ustawienie klucza teleskopowego na dowolnej długości.
- Rura osłonowa wykonana z PE.
- Zabezpieczenie antykorozyjne INERTOL BS10 (powłoka bitumiczna) lub na życzenie klienta - ocynk

Nr	Część	Materiały
1	Kaptur	Żeliwo szare / sferoidalne EN-GJL 250 / EN-GJS 500-7
2	Pręt kwadratowy	Stal St3S lub St37-2
3	Kolek sprężysty	Stal 65G
4	Talerzyk oporowy	Polipropylen PP lub polietylen PE
5	Rura	Polietylen PE
6	Rura	Polietylen PE
7	Rura kwadratowa	Stal St3S lub St37-2
8	Sprężynka	Stal 45
9	Kolek sprężysty	Stal 65G
10	Rura kwadratowa	Stal St3S lub St37-2
11	Nit z łbem kulistym	Stal St
12	Pręt kwadratowy	Stal St3S lub St37-2
13	Zabezpieczenie	Guma
14	Kubek	Polipropylen PP lub polietylen PE
15	Wkręt / Nit zrywalny	

Na indywidualne zamówienie obudowy mogą być ocynkowane.



Lp.	Nazwa asortymentu	I	L	K	masa (kg)	nr kat.
1	KLUCZ DO NAWIERTKI L=1200 BEZ POKRĘTŁA	1140	-	14	2,0	5001
2	KLUCZ DO NAWIERTKI Z POKRĘTŁEM	1180	-	27	2,3	5005
3	KLUCZ TELESKOPOWY DO NAWIERTKI	1020	1520	27	3,8	5010

Na indywidualne zamówienie długość klucza może być dowolna.