

ZASUWA KLINOWA KOŁNIERZOWA PN16 SZEREG 15

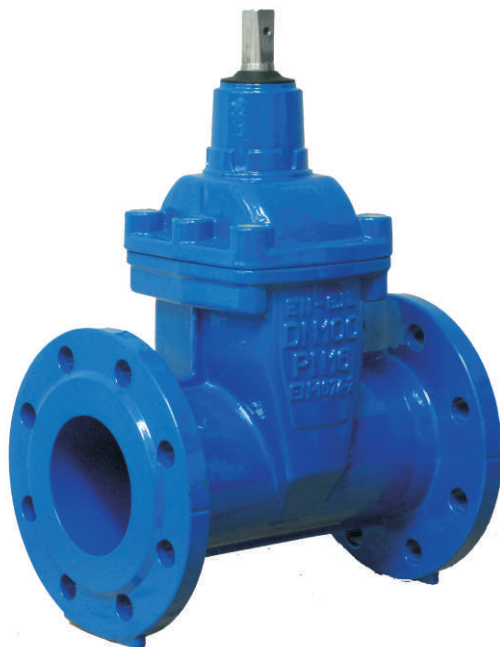
GJS-500-7

PN16 ROW 15 FLANGE VALVE WEDGE

GJS-500-7

ЗАДВИЖКА КЛИНОВИДНАЯ ФЛАНЦЕВАЯ PN16 РЯД 15

GJS-500-7



Przeznaczenie:

Woda pitna i inne nieagresywne płyny max 40°C.

Dopuszczenia:

Państwowy Zakład Higieny Warszawa.

Materiały i istotne cechy konstrukcyjne:

Kadłub - żeliwo sferoidalne 500-7 - gładki wolny od zagłębień przelot

Pokrywa - żeliwo sferoidalne 500-7 - zwarta budowa

Wkrętka - mosiądz CuZn39Pb2 - wielokrotne uszczelnienie oraz wydłużone prowadzenie dla trzpienia

Trzpień - stal nierdzewna X20Cr13 - kuty, z gwintem walcowanym, zabezpieczony nakrętką oporową

Klin gumowany - żeliwo sferoidalne 500-7 z nawulkanizowaną powłoką EPDM - odpowiednio wyprofilowany i zabezpieczony prowadnicami przed obrotem.

Uszczelka dolna NBR - możliwość wymiany uszczelnienia trzpienia pod ciśnieniem

Śruby pokrywy - wpuszczane i zalane masą na gorąco wraz z uszczelką pokrywy całkowicie chronione przed korozją

Przyłącza kołnierzowe wg PN-EN 1092-2:1999.

Pełne zabezpieczenie wewnętrzne i zewnętrzne przed korozją, farba proszkowo-epoksydowa o grubości min 250µm i odporności na przebicie 3kV. Długość zabudowy zgodnie z PN-EN 558-1. Wymagania i badania PN-EN 1074-1 i 2

Destination:

Drinking water and other non-aggressive fluids up to maximum 40°C.

Admissions:

The State Hygiene Institute in Warsaw.

Materials and significant construction characteristics:

Frame - spheroidal cast iron type 500-7 - smooth and pit-free passage;

Cover - spheroidal cast iron type 500-7 - compact structure;

Screw plug - brass CuZn39Pb2 multi sealing and lengthened mandrel sliding;

Mandrel - stainless steel X20Cr13 forged, with rolled thread secured with resistance nut;

Gummed wedge - spheroidal cast iron 500-7 with vulcanized EPDM coating properly profiled and secured against rotation by slide bearings;

Lower NBR seal - possibility of replacing mandrel sealing under pressure;

Cover screws - inlet and undated with hot mass together with the cover seal totally protected against corrosion;

Flange terminals according to PN-EN 1092-2:1999;

Full inner and outer anti-corrosion security through powder EP paint application. min. 250 µm thick and 3 kV puncture resistant. Requirements and tests: PN-EN 1074-1i2.

Назначение:

Питьевая вода и другие неагрессивные жидкости макс. 40°C.

Допущено:

Государственным гигиеническим институтом, Варшава.

Материалы и конструктивные особенности:

Корпус - магниевый чугун сорт 500-7 - гладкий, свободный от углублений проход

Крышка - магниевый чугун сорт 500-7 - компактная конструкция

Резьбовая пробка - латунь CuZn39Pb2 - многократное уплотнение и удлиненная ведущая стержня

Стержень - нержавеющей сталь X20Cr13 - кованый, с накатанной или нарезной резьбой, закрепленный опорной гайкой

Клин прорезиненный - чугун магниевый 500-7 с покрытием из вулканизата EPDM - с соответствующим профилем; с направляющими для предотвращения оборота

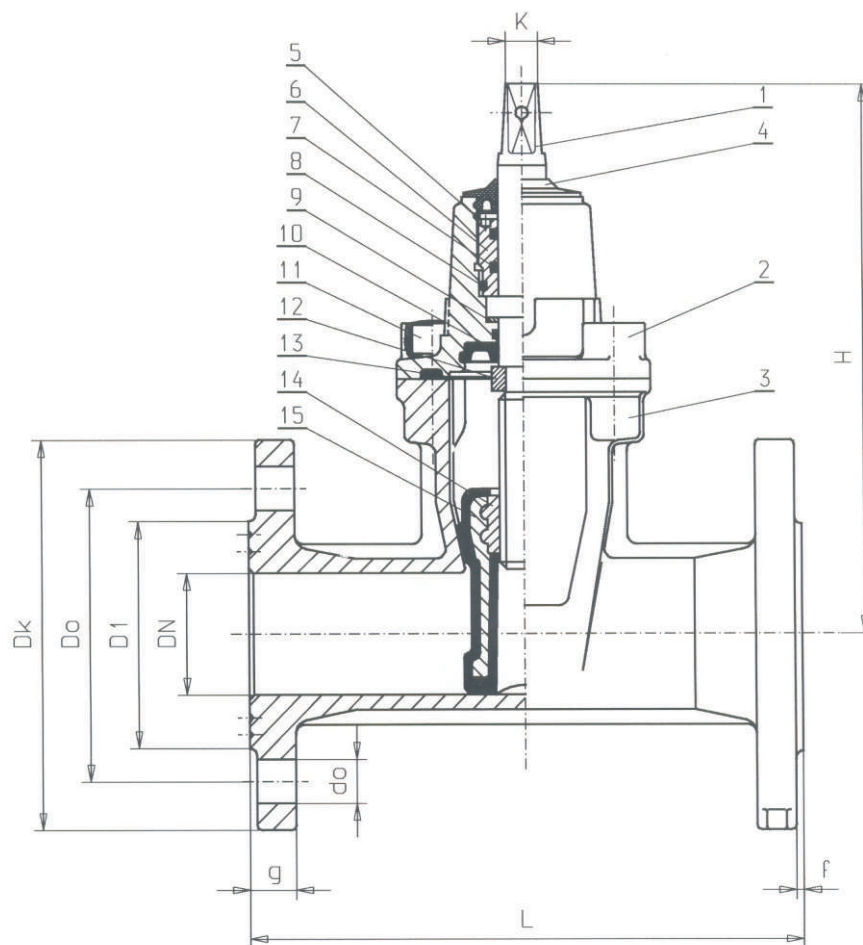
Прокладка нижняя NBR - возможна замена уплотнения стержня под давлением

Болты крышки - врезные, залитые горячей смесью вместе с прокладкой крышки; полностью защищенные от коррозии

Концы присоединительные фланцевые в соответствии с PN-EN 1092-2:1999 Полная внешняя и внутренняя защита от коррозии порошково-эпоксидной краской с толщиной мин. 250 µm и выносливостью на прокол 3 kV.

Требования и исследования: PN-EN 1074-1i2.





Opis:

1. Trzpień; 2. Pokrywa; 3. Kadłub; 4. Uszczelka; 5. Pierścień zabezpieczający, 6. Wkrętka; 7,8. O-ringi; 9. Podkładka dolna; 10. Uszczelka dolna; 11. Śruba pokrywy, 12. Nakrętka oporowa, 13. Uszczelka pokrywy, 14. Nakrętka, 15. Klin.

DN	H	L	K	Dk	Do		D1	g	f	n		do		masa (kg)	Nr katalogowy
					1,0MPa	1,6MPa				1,0MPa	1,6MPa	1,0MPa	1,6MPa		
40	220	240	14	150	110	83	19	3	4	19	10,0		SZOW040P		
50	235	250	14	165	125	102	19	3	4	19	11,6		SZOW050P		
65	270	270	17	185	145	118	19	3	4	19	16,2		SZOW065P		
80	290	280	17	200	160	138	19	3	8	19	18,7		SZOW080P		
100	330	300	19	220	180	158	19	3	8	19	24,6		SZOW100P		
125	365	325	19	250	210	184	19	3	8	19	31,5		SZOW125P		
150	400	350	19	285	240	212	19	3	8	23	37,7		SZOW150P		
200	490	400	24	340	295	268	20	3	8	12	69,5		SZOW200P		
250	580	450	27	400	350	355	320	22	3	12	108,0	23 28	SZOW250P		
300	655	500	27	455	400	410	370	24,5	4	12	140,0	23 28	SZOW300P		