

STOPA UNIWERSALNA Do rur żeliwnych, stalowych i AC

VERSATILE FOOTING For cast iron, steel and AC pipes

УНИВЕРСАЛЬНАЯ СТОПА Для чугунных, стальных и АЦ труб



Stopa uniwersalna - żeliwo sferoidalne gat. EN-GJS-500-7

Odpowiednio wyprofilowane **siodło** wraz z trapezową uszczelką gumową zapewniającą idealne dopasowanie do średnicy zewnętrznej rurociągów wykonanych z żeliwa i AC w zakresie DN80-300.

Gwint w stopie uniwersalnej - lewy lub na zamówienie prawy.

Pełne zabezpieczenie przed korozją farbą proszkowo-epoksydową o grubości min. 250 µm i odporności na przebicie 3kV.

The versatile footing - spheroidal cast iron pipe EN-GJS-500-7

Thanks to appropriately profiled **saddle** with its trapezoid rubber gasket enables perfect fitting to the diameter of pipelines which are of cast iron and AC within the range of DN80-300.

Left-hand thread of the versatile footing available or by order, the right-hand one.

A complete protection against corrosion provided with the use of powder-epoxide paint min. 250 µm thick and 3 kV puncture resistant.

Универсально стопы чугунно-

сфероидальные сорт EN-GJS-500-7 Соответственно выпрофили рованное вместе **дедло** с трапецеидальной резиновой набивкой обеспечивающее идеальную припасовку к внешнему диаметру трубопроводов сделанных с чугуна и АЦ в периоде DN80-300.

Зезьба в стопе универсальная-левая или по заказу правая. Полно обеспечено перед коррозией порошечно-эпоксидовой краской с толщиной мин. 250 µm и выносливость на прокол 3 kV.

OBEJMA STOPY UNIWERSALNEJ Do rur żeliwnych, stalowych i AC

CLAMPING RING OF VERSATILE FOOTING For cast iron, steel and AC pipes

ОБОЙМА УНИВЕРСАЛЬНОЙ СТОПЫ Для чугунных, стальных и АЦ труб

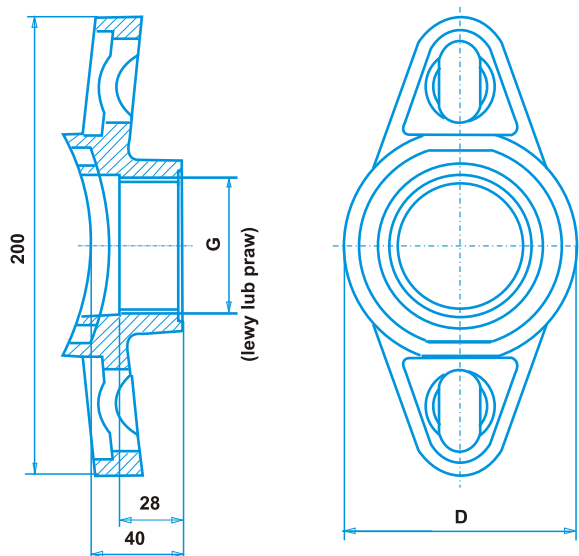


Obejma stopy uniwersalnej całkowicie wykonana ze stali nierdzewnej dzięki odpowiednio wyprofilowanym podkładkom kulistym zapewnia uzyskanie idealnego kąta opasania na rurze żeliwnej lub AC. Przed przemieszczeniem się na styku z rurą obejma uzbrojona jest dodatkowo w nakładkę gumową.

Clamping ring of the versatile footing made completely of stainless steel thanks to appropriately profiled spherical washers ensures obtaining an ideal angle of wrap around a cast iron pipe or AC. It is additionally equipped with rubber plate at the point of contact with a pipe in order to protect it against displacement.

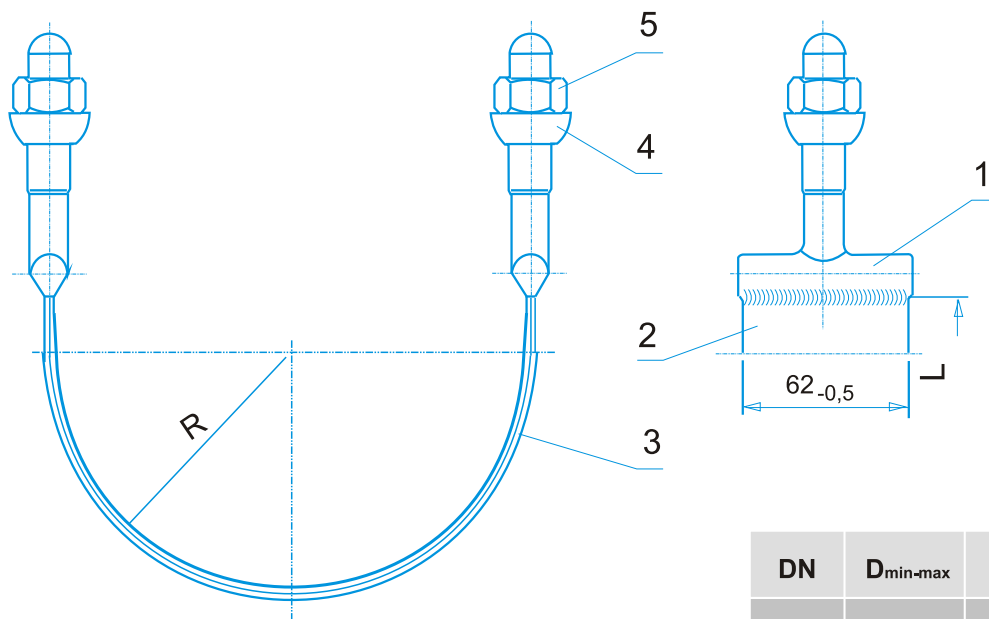


Stopa uniwersalna



DN	D	G	masa (kg)
DN80-100/32	90	1 1/4"	1,35
DN80-100/40	90	1 1/2"	1,20
DN80-100/50	100	2"	1,45
DN150-300/32	90	1 1/4"	1,30
DN150-300/40	90	1 1/2"	1,15
DN150-300/50	100	2"	1,40

Obejma stopy uniwersalnej



Nr cz.	Nazwa części	Szt.	Materiał
1	Śruba teowa	2	OH18N9
2	Blacha 1,5x62xL	1	OH18N9
3	Nakładka gumowa	1	NBR
4	Podkładka kulista	2	2H13
5	Nakrętka M16-8-B	2	

DN	D _{min-max}	L	R	masa
65	70-83	150	45	0,59
80	89-104	180	50	0,61
100	108-124	235	60	0,65
150	159-174	370	85	0,74
200	215-226	525	115	0,86
250	266-280	685	140	0,97
300	318-330	845	165	1,08

L - długość blachy w rozwinięciu