

SKRZYNKI ŻELIWNE DO ARMATURY WODOCIĄGOWEJ

CAST IRON BOXES FOR PLUMBING FITTINGS

КОРОБКИ ЧУГУННЫЕ ДЛЯ ВОДОПРОВОДНОЙ АРМАТУРЫ



Wykonanie:

Materiał korpusu i pokrywy - żeliwo szare gat. 250. Odlewy surowe są zabezpieczone przed korozją równomierną warstwą elastycznej powłoki antykorozyjnej. Pokrywa przylega na całej powierzchni obwodu oporowego korpusu.

Skrzynki żeliwne są przeznaczone do wbudowania w chodnik, jezdnię lub nawierzchnię nie utwardzoną, w celu umożliwienia dostępu do armatury wodnej, podziemnej.

Made of:

The frame and cover material - gray cast iron of the 250 type. Raw castings are protected against corrosion by a uniform layer of anti-corrosion coating. The coating adheres to the whole surface of the resistance circuit of the frame.

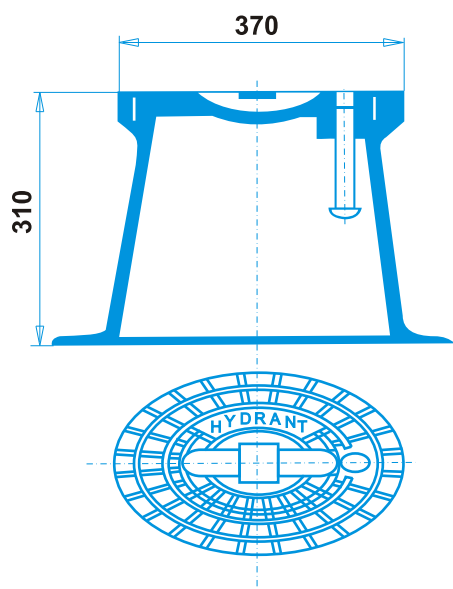
Cast iron boxes are built into the pavement, road or non-hardened surface in order to enable the access to underground water fittings.

Изготовление:

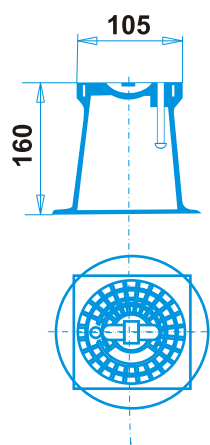
Материал корпуса и крышки серый чугун сорт 250. Чугунные необработанные отливки защищены от коррозии равномерным слоем эластичного антикоррозионного покрытия. Крышка прилагает по всей поверхности опорного профиля корпуса.

Чугунные коробки предназначены для встройки в тротуар, мостовую или грунтовое покрытие для облегчения доступа к подземной водопроводной арматуре.

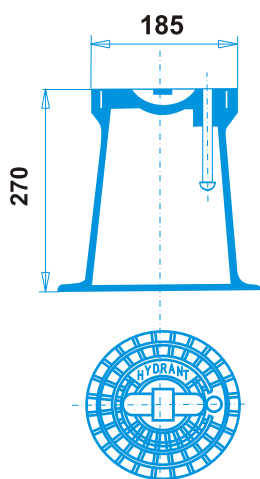




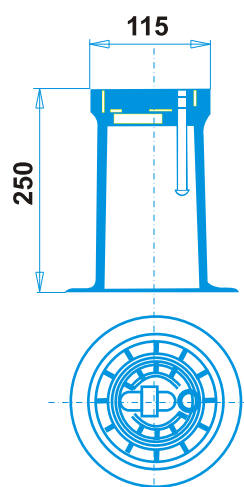
Skrzynka do hydrantu podziemnego
Box for underground hydrant
Ящик к подземному гидранту



Skrzynka do nawiertki
Box for spotting drill
Ящик к засверловке



Skrzynka do zasuw
Box fo valve wedge
Ящик к задвижке



Skrzynka do nawiertki - uliczna
Box for spotting drill road
Ящик к уличной засверловке

Rodzaj	Wysokość	Masa (kg)	nr katalogowy
Skrzynka do zasuw	250	11,8	SKZ
Skrzynka do hydrantu	310	30	SKH
Skrzynki do nawiertki - uliczna	250	7	SKW
Skrzynka do nawiertki	160	4	SKN