

OBUDOWA ZASUWY

1. Obudowa sztywna
2. Obudowa teleskopowa

VALVE WEDGE COVER

1. Stiff cover
2. Telescopic cover

КОРПУС ЗАДВИЖКИ

1. Корпус жесткий
2. Корпус телескопический



1

2

Przeznaczenie:

Przedłużenie trzpienia zasuw klinowych oraz nawiertek NWZ i NWZ/PE.

Zabezpieczenie antykorozyjne:

- INERTOL BS10 (powłoka bitumiczna)
lub na życzenie klienta - ocynk

Destination:

Lengthening of the valve wedge mandrel and the NWZ and NWZ/PE spotting drills.

Anti-corrosion protection:

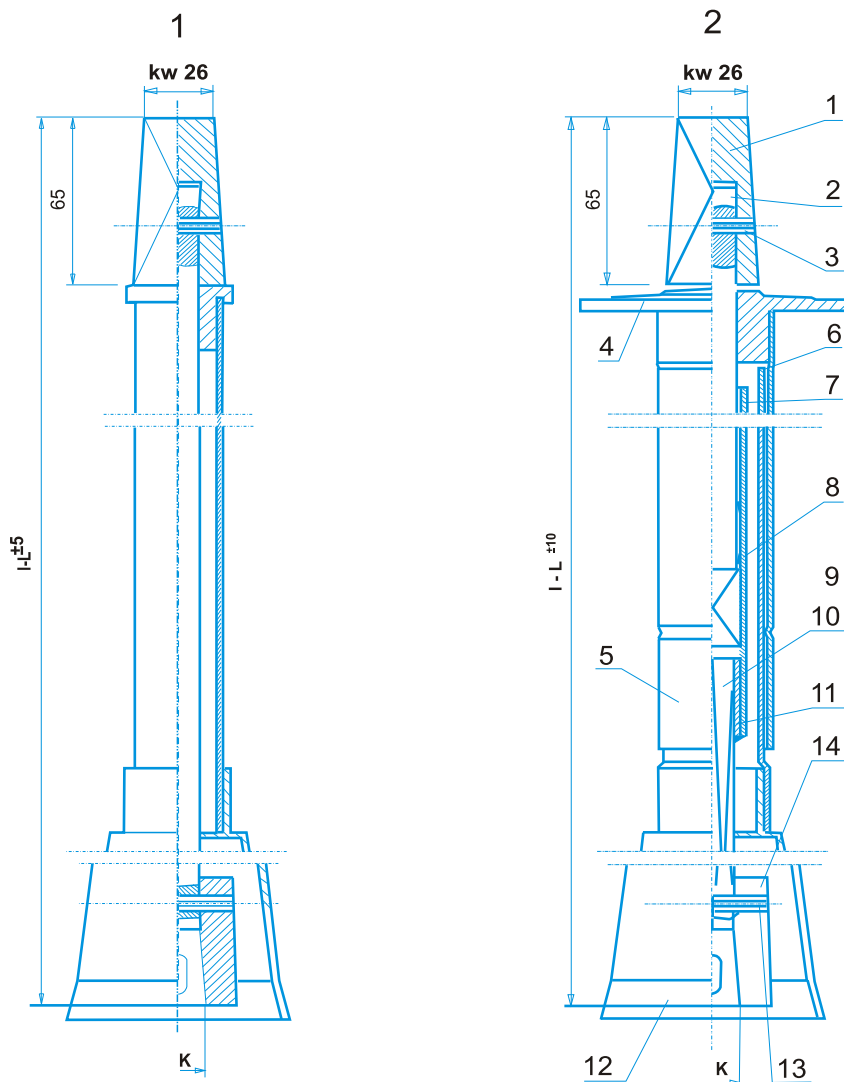
- INERTOL BS10 (bituminous coating)

Назначение:

Удлинение стержня длиновых задвижек, а также сверильных аппаратов NWZ и NWZ/PE.

Противокоррозионное обеспечение:
INERTOL BS10 (битумная оболочка)





Opis:

1	Kaptur	1	250
2	Pręt	1	St3S
3	Kołek sprężysty	1	65G
4	Talerzyk oporowy	1	Poliamid
5	Rura	1	PE
6	Rura	1	PE
7	Rura kw.	1	St3S
8	Sprężynka	2	45
9	Pręt kwadratowy	1	St3S
10	Pręt kwadratowy	1	St3S
11	Rura kw.	1	St3S
12	Kubek	1	Poliamid
13	Kołek sprężysty	1	65G
14	Orzech	1	250

Na indywidualne zamówienie obudowy mogą być ocynkowane

DN	1			2			
	L	K	masa (kg)	I	L	K	masa (kg)
32	1260	12	2,2	1030	1550	12	4,0
40/50	1060	14	2,8	1030	1550	14	4,2
65/80	1060	17	2,8	1030	1550	17	4,2
100/125/150	1060	19	2,8	1030	1550	19	4,2
200	1080	24	4,8	1050	1570	24	6,8
250/300	1080	27	4,8	1050	1570	27	6,8

Na indywidualne zamówienie długość obudowy może być dowolna