

NASADA KOŁNIERZOWA PN16 Z OBEJMĄ

Na rury żeliwne i stalowe

FLANGE FOOT PN16 WITH CLAMPING RING

For cast iron and steel pipes

ФЛАНЦЕВАЯ НАСАДКА PN16 С МУФТОЙ

Для чугунных и стальных труб



Przeznaczenie:

Woda pitna i inne nieagresywne płyny max 40°C.

Dopuszczenia:

Państwowy Zakład Higieny Warszawa.

Destination:

Drinking water and other non-aggressive fluids up to maximum 40°C.

Admissions:

The State Hygiene Institute in Warsaw.

Назначение:

Питьевая вода и другие неагрессивные жидкости макс. 40°C.

Допущено:

Государственным гигиеническим институтом, Варшава.

Materialy:

Korpus - żeliwo sferoidalne GJS-500-7

Obejma - stal OH18N9

Uszczelka - guma NBR

Opaska gumowa - guma NBR

Podkładka kulista - stal nierdzewna 2H13

Nakrętka M16 - stal ocynk lub nierdzewna 2H13

Przyłącza kołnierzowe wg PN-EN 1092-2:1999.

Pełne zabezpieczenie wewnętrzne i zewnętrzne przed korozją farbą proszkowo-epoksydową o grubości min. 250 µm i odporności na przebicie 3kV.

Materials :

Body - spheroidal cast iron GJS-500-7

Clamping ring - steel OH18N9

Gasket - rubber NBR

Rubber ring - rubber NBR

Ball - shaped washer stainless steel 2H13

Nut M16 - galvanized or stainless steel 2H13

Flange connections according to PN-EN 1092-2:1999.

Full inner and outer anti-corrosion protection with powder EP paint min. 250 µm thick and 3 kV puncture resistant.

Материалы:

Корпус - чугун сфероидальный GJS 500-7

Муфта - сталь OH18N9

Прокладка - резина NBR

Резиновая муфта - резина NBR

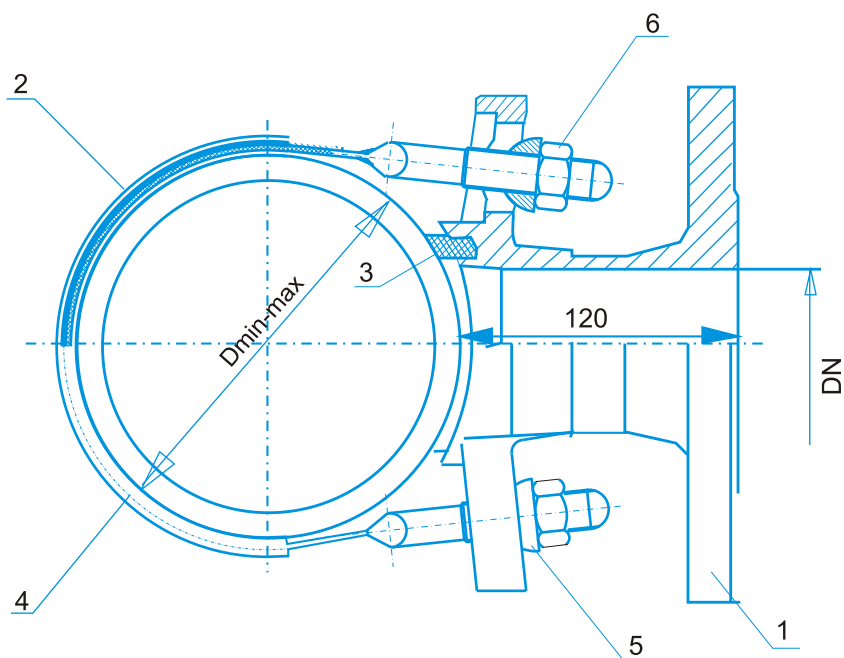
Шайба шаровая - нержавеющей сталь 2H13

Гайка M16 - оцинкованная сталь или сталь нержавеющей 2H13

Фланцевые соединения согласно PN-EN 1092-2 : 1999.

Полное предохранение от коррозии внутренней и наружной поверхностей при помощи краски порошково-эпоксидной мин. 250 µm. и выносливость на прокол 3 kV.





Opis:

1. Korpus; 2. Obejma; 3. Uszczelka; 4. Opaska gumowa
5. Podkładka kulista; 6. Nakrętka

DN	DNr	Dmin-max	masa	Nr katalogowy	Nr NT katalogowy
50	80	89-104	19,11	NK080	NK080NT
50	100	108-124	19,15	NK100	NK100NT
50	150	159-174	19,64	NK150	NK150NT
50	200	215-226	19,76	NK200	NK200NT
50	250	266-280	19,87	NK250	NK250NT
50	300	318-330	19,98	NK300	NK300NT

Dnr - średnica nominalna rury