

HYDRANT NADZIEMNY ZABEZPIECZONY W PRZYPADKU ZŁAMANIA Z PODWÓJNYM ZAMKNIĘCIEM DN 80 PN 10 typ C (kolumna stalowa)

Przeznaczenie:

Woda pitna i inne nieagresywne płyny max 40°C, połączenie do instalacji wodociągowej - p.poż celem poboru wody

Dopuszczenia:

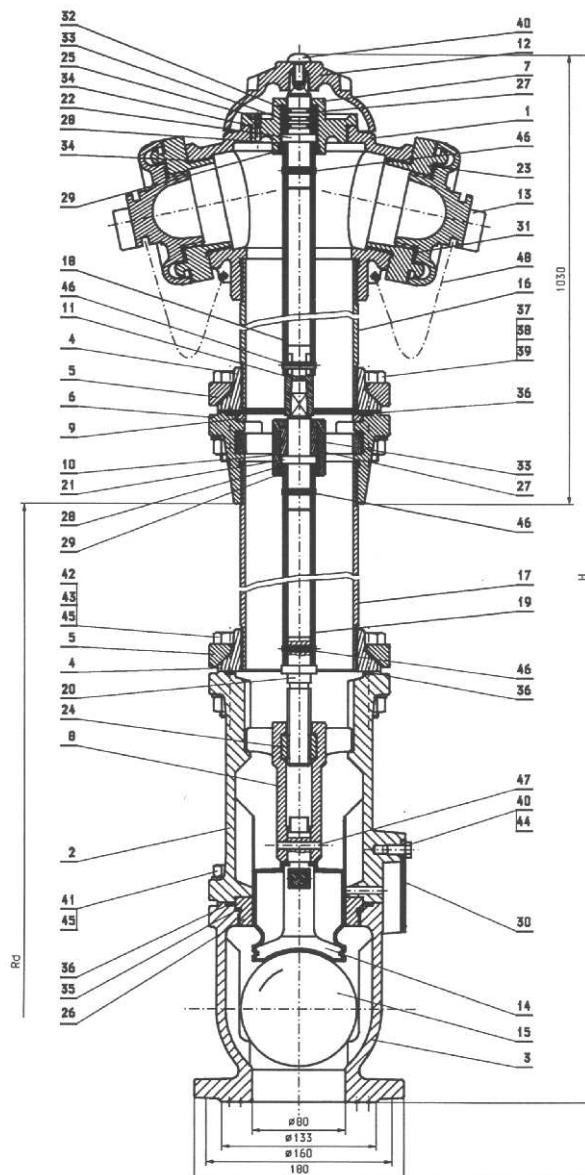
Państwowy Zakład Higieny W-wa.Centrum Naukowo-Badawcze Ochrony Przeciwpowarowej Józefów koło W-wy

Materiały i istotne cechy konstrukcyjne:

1. Ciśnienie nominalne PN 10
2. Przyłącze kołnierzowe zgodnie z PN-EN 1092-2
3. Zabezpieczenie antykorozyjne farbą epoksydową o grubości powłoki 250µm, odporną na promieniowanie UV
4. Korpus górny, dolny i kulowy wykonane z żeliwa sferoidalnego gat EN-GJS 500-7, kolumna ze stali G205, trzpień ze stali nierdzewnej.
5. Zawór kulowy jako dodatkowe zabezpieczenie w przypadku uszkodzenia hydrantu
6. Dzielona kolumna połączona kołnierzami umożliwia obrót korpusu górnego oraz szybką naprawę w przypadku złamania hydrantu
7. Rura trzpieniowa zabezpieczona w przypadku złamania hydrantu przed uszkodzeniem
8. Tłok hydrantu oraz kula zaworu kulowego zawulkanizowane gumą EPDM o twardości 70 S^oh
9. Nakrętka trzpienia mosiężna z gwintem trapezowym
10. Nasady i porywy nasad hydrantu nadziemnego wykonane ze stopu aluminium lub żeliwa
11. Zamknięcie hydrantu realizowane przez tłok współpracujący z tuleją prowadzącą
12. Odwodnienie następuje z chwilą całkowitego zamknięcia hydrantu
13. Przy ciśnieniu 0,2 MPa wydajność hydrantu wynosi 10dm³/s zgodnie z PN-B-02863



Nr cz.	Nazwa części	Materiał
1	Korpus górny	EN-GJS-500-7
2	Korpus dolny	EN-GJS-500-7
3	Korpus kulowy	EN-GJS-500-7
4	Pierścień głowicy	EN-GJS-500-7
5	Kołnierz górny	EN-GJS-500-7
6	Kołnierz dolny	EN-GJS-500-7
7	Korek głowicy górnej	EN-GJS-500-7
8	Obudowa nakrętki	EN-GJS-500-7
9	Pierścień zabezpieczający	EN-GJS-500-7
10	Prowadzenie trzpienia	EN-GJS-500-7
11	Łącznik	EN-GJS-500-7
12	Pokrętko hydrantu	EN-GJL-250
13	Pokrywa nasady	EN-GJL-250
14	Tłok hydrantu gumowany	
15	Kula gumowana	
16	Kolumna Fi 101.6x4.0xL G	ocynk
17	Kolumna Fi 101.6x4.0xL D	ocynk
18	Rura trzpien. 3/4" G	ocynk
19	Rura trzpien. 3/4" D	ocynk
20	Trzpień dolny	X20Cr13
21	Trzpień środkowy	X20Cr13
22	Trzpień górny	X20Cr13
23	Nasada typ B (75)	Ak11
24	Nakrętka	CuZn39Pb2
25	Zawór napowietrzający	
26	Tuleja prowadząca tłok	Poliacetal
27	Tulejka dławika	Poliamid
28	Podkładka	Poliamid
29	Wkrętka	Poliamid
30	Pokrywa odwadniająca	PP
31	Uszczelka pokrywy	NBR
32	Uszczelka O-ring 15x3	NBR
33	Uszczelka O-ring 26x3	NBR
34	Uszczelka O-ring 78x3,5	NBR
35	Uszczelka O-ring 100x4	NBR
36	Uszczelka O-ring 115x5	NBR
37	Śruba specjalna M16x70	X20Cr13
38	Nakrętka M16	X20Cr13
39	Podkładka 17	X20Cr13
40	Śruba z łbem szesc. M8x16-8.8	
41	Śruba M16x50	
42	Śruba M16x70	
43	Nakrętka M16	
44	Podkładka 8.4	
45	Podkładka 17	
46	Kołek sprężysty 6x30	OH18N9
47	Kołek sprężysty 6x40	OH18N9
48	Łańcuszek	



H	1900	2150	2400
Rd	1000	1250	1500