

# OSADNIK - FILTR STRAINERS ФИЛЬТР СЕТЧАТЫЙ

823

material kadłuba body material Материал	ciśnienie nominalne nominal pressure Давление	średnica nominalna nominal diameter Диаметр	max. temperatura max. temperature Макс. Температура
A żeliwo szare grey cast iron серый чугун	C 16 bar	DN 10-80	200°C



#### Przeznaczenie:

- instalacje wody gorącej i zimnej
- instalacje pary wodnej
- technologie przemysłowe
- energetyka
- ciepłownictwo,
- chłodnictwo i klimatyzacja

#### Destination:

- hot and cold water plants
- steam plants
- industrial technologies
- power engineering
- heat engineering
- refrigeration and air conditioning

#### Назначение:

- установки с горячей и холодной водой
- установки для пара
- Промышленность
- энергетика
- теплосети и отопление
- Охлаждение и кондиционеры

#### Dopuszczenia:

zgodnie z dyrektywą ciśnieniową 97/23/EC  
znakowanie CE dla DN≥32

#### Admissions:

correspond to the pressure equipment directive 97/23/EC  
marking CE for DN≥32

#### Допущено:

согласно директиве 97/23/EC  
обозначение CE для DN≥32

#### Materiały i istotne cechy konstrukcyjne:

- zwarta zabudowa
- bezpieczny ekologicznie
- próby i badania wg EN - 12266 - 1
- wkład ze stali nierdzewnej
- możliwość czyszczenia filtra bez demontażu

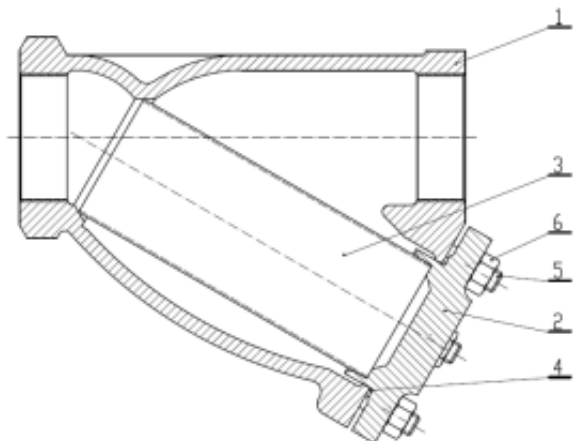
#### Materials and significant construction characteristics:

- compact settlement
- environment-friendly
- tests acc. EN - 12266 - 1
- screen made of stainless steel
- cleaning of screen without disassembling

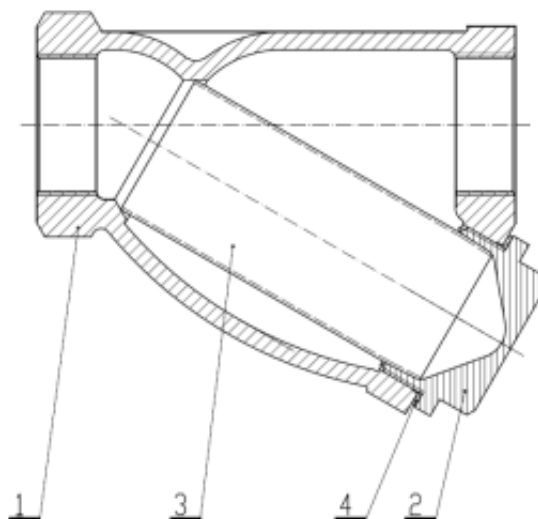
#### Материалы и конструктивные особенности:

- малая строительная длина
- экологически безопасен
- Собран согласно EN - 12266 - 1
- Сетка из нержавеющей стали
- Возможность очистки без разборки

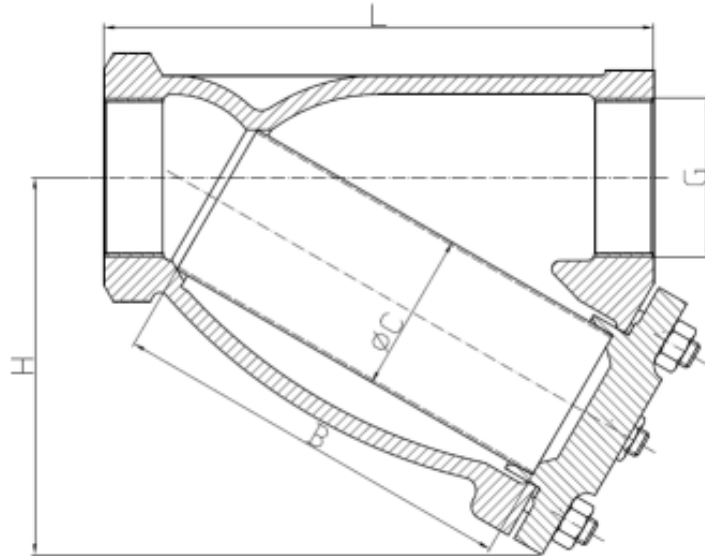
wykonanie / type / Исполнение 09;10 (DN 50-80)




wykonanie / type / Исполнение 10 (DN 10-40)

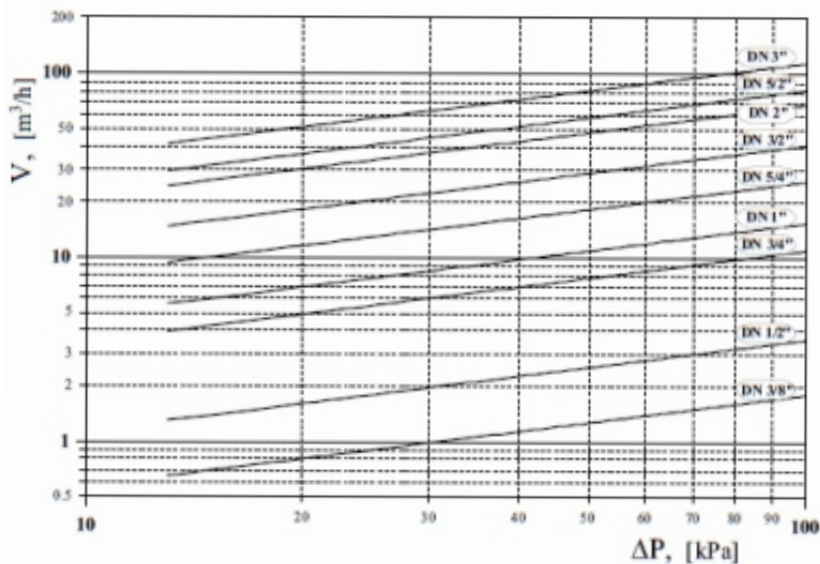


materiał kadłuba body material / Фигура		A	
wykonanie / type / Исполнение		10 (DN 10-40)	09;10 (DN 50-80)
1	kadłub/ body / Корпус	EN – GJL-250 JL1040	
2	pokrywa/ cover / Крышка	EN-GJS-500-7 JS1050	EN – GJL-250 JL1040
3	wkład filtrujący/ screen / Сетка	X5CrNi 18-10 1.4301	
4	uszczelka / gasket / Прокладка	karbamidowo - kauczukowa / carbamide-caoutchouc / Карбоамидный каучук	
5	śruba dwustronna/ studs / Болт двухсторонний	-----	8.8 A2A
6	nakrętka/ hexagon nut / Гайка	-----	8-A2A
max. temperatura/ max. temperature Макс. температура		200°C	



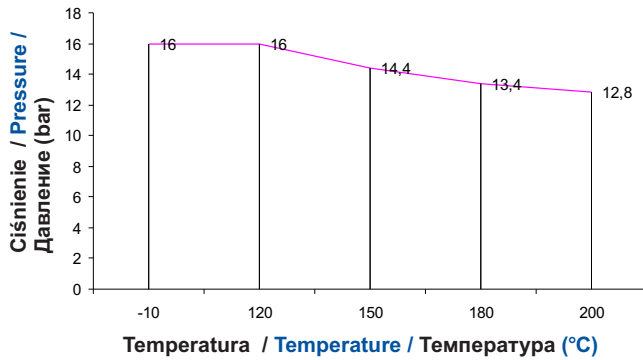
DN	PN 16							wymiary uszczelki/seal size/ Размер прокладок			
	G	L	H	C	B	Kvs		Ø Dz	Ø Dw	g	
mm							m <sup>3</sup> /h	kg	mm		
10	3/8"	72	45	18	48	1,8	0,3	30	23	1,5	
15	1/2"	85	52	23	56	3,6	0,5	35	28		
20	3/4"	100	62	28	68	11,0	0,8	42	34		
25	1"	120	73	36	82	15,5	1,1	50	42		
32	1 1/4"	140	86	42	98	26,0	1,9	57	48		
40	1 1/2"	160	98	50	114	41,0	2,5	65	56		
50	2"	205	144	60	154	68,0	6,1	76	66		
65	2 1/2"	245	172	76	187	82,0	8,5	92	82		
80	3"	265	186	83	200	115	12,0	100	89		

CHARAKTERYSTYKI HYDRAULICZNA / HYDRAULIC CHARACTERISTIC /  
ГИДРАВЛИЧЕСКИЕ ХАРАКТЕРИСТИКИ



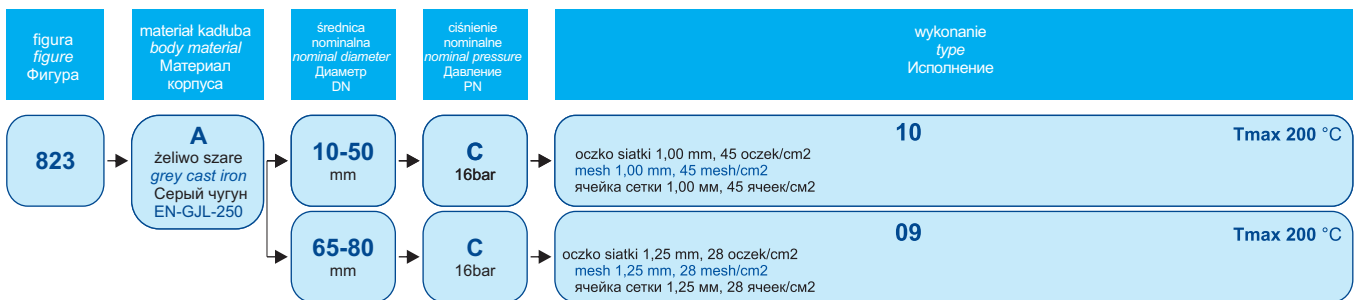
wkład/ screen / сито	typ/ type / тип	DN	oczko/ mash / ячейка	ilość oczek/ meshes screen / величина ячеек	wykonanie/ performance / исполнение
	F45	10-50	1,0	45	10
standard/ standard / стандарт	F28	65-80	1.25	28	09
inne wykonania / other performance/ другие исполнения	wkłady / screen / сита		F100 (0,6), F200 (0,5), F300 (0,4), F400 (0,32), F600 (0,2)		

**ZALEŻNOŚĆ TEMPERATURY OD CIŚNIENIA / PRESSURE-TEMPERATURE RATINGS / ЗАВИСИМОСТЬ ДАВЛЕНИЯ ОТ ТЕМПЕРАТУРЫ**



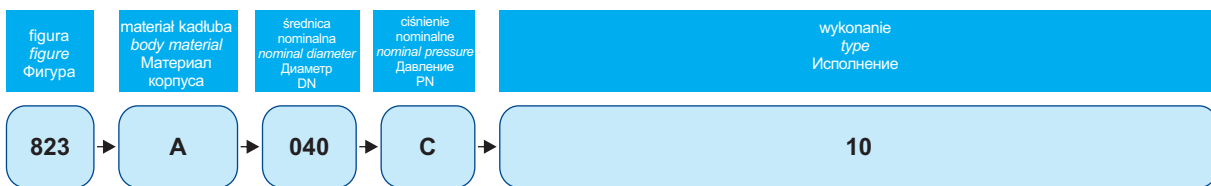
Obszar dopuszczalnych parametrów pracy  
**Allowed working conditions range**  
 Допустимый предел работы  
**PN 16 EN-GJL-250**

**WYKONANIA / TYPES / ИСПОЛНЕНИЯ**



**ZAMAWIANIE / ORDERING / ЗАКАЗ**

Uprasza się o zamawianie produktu wg indeksu  
 To place an order please use our product number (index) / Чтобы сделать заказ используйте наше обозначения



PRZYKŁAD ZAMÓWIENIA / ORDER EXAMPLE / ПРИМЕР ЗАКАЗА **823 A 040 C 10**

osadnik, przyłącze kołnierkowe, kształt skośny / strainer, ends flanged, form Y-tape / Фильтр, у-косой, фланцевый	<b>823</b>
żeliwo szare / grey cast iron / серый чугун EN-GJL-250	<b>A</b>
średnica nominalna / nominal diameter / диаметр DN40	<b>040</b>
ciśnienie nominalne / nominal pressure / давление PN16	<b>C</b>
oczko 1,00 mm, 45 oczek/cm2 / mesh 1,00 mm, 45 mesh/cm2 / ячейка сетки 1,00 мм, 45 глазков/см2	<b>10</b>