

ZAWÓR ANTYSKAŻENIOWY BACK FLOW PREVENTER

408

materiał kadłuba body material Материал	ciśnienie nominalne nominal pressure Давление	średnica nominalna nominal diameter Диаметр	max. temperatura max. temperature Макс. Температура
A żeliwo szare grey cast iron серый чугун	C 16 bar	DN 50-150	70°C



EA1

CE

Przeznaczenie:

- instalacje wodne

Destination:

- water supply system

Dopuszczenia:

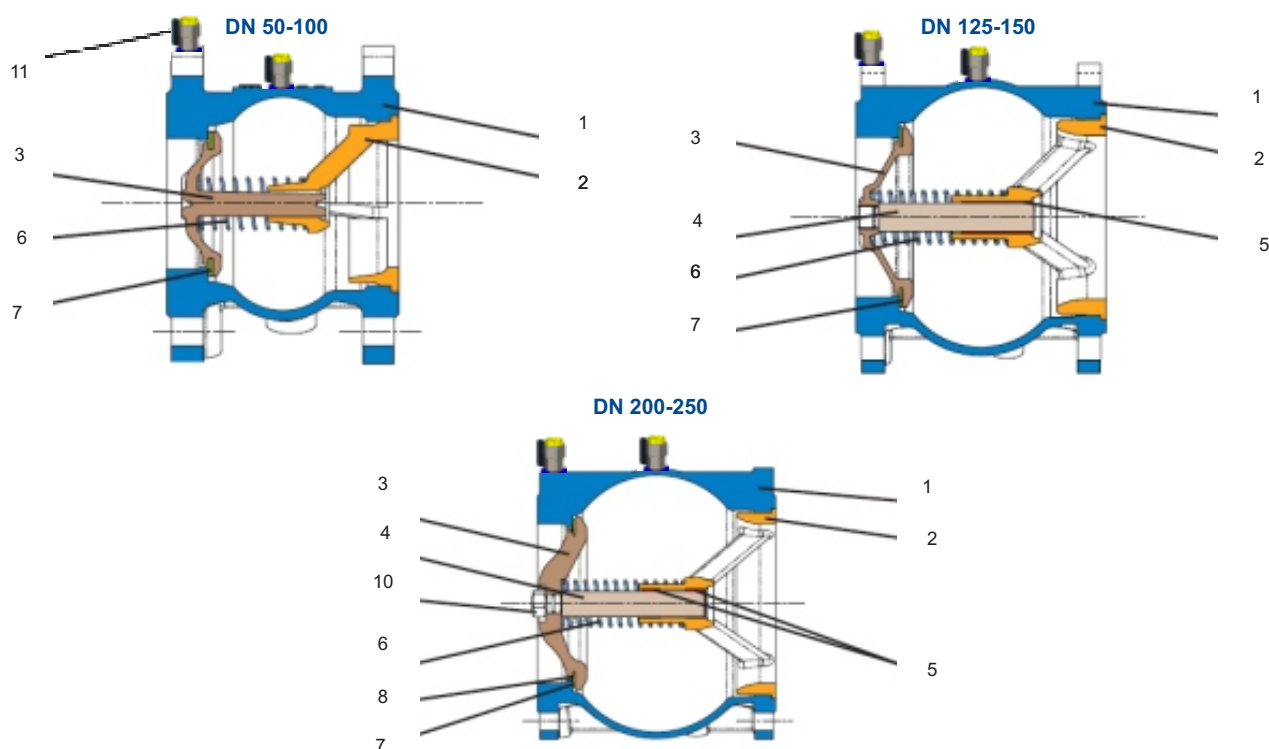
Admissions:

Materiały i istotne cechy konstrukcyjne:

- praca w dowolnym położeniu
- małe straty ciśnienia
- nie wymaga konserwacji
- zapobiega zanieczyszczeniom w systemach
- łatwy w instalacji i użytkowaniu

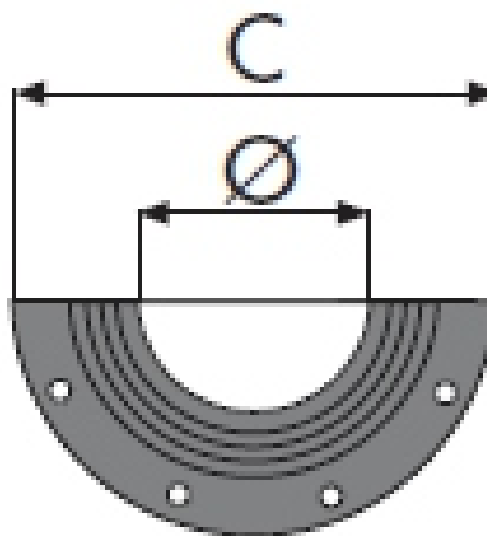
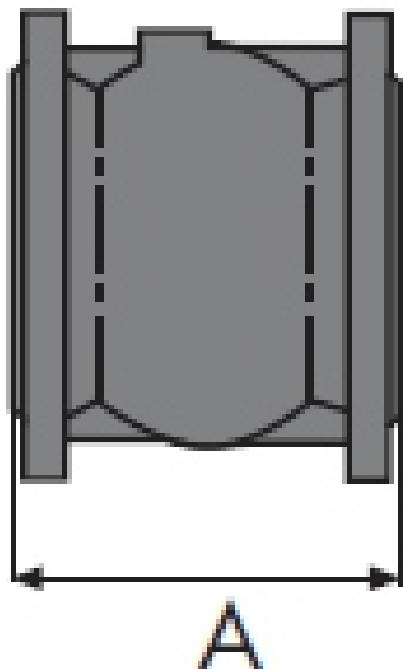
Materials and significant construction characteristics:


- allows installation in all positions
- low head losses
- no maintenance
- prevents potentially contaminated fluid polluting in the supply system
- easy to install and to maintain

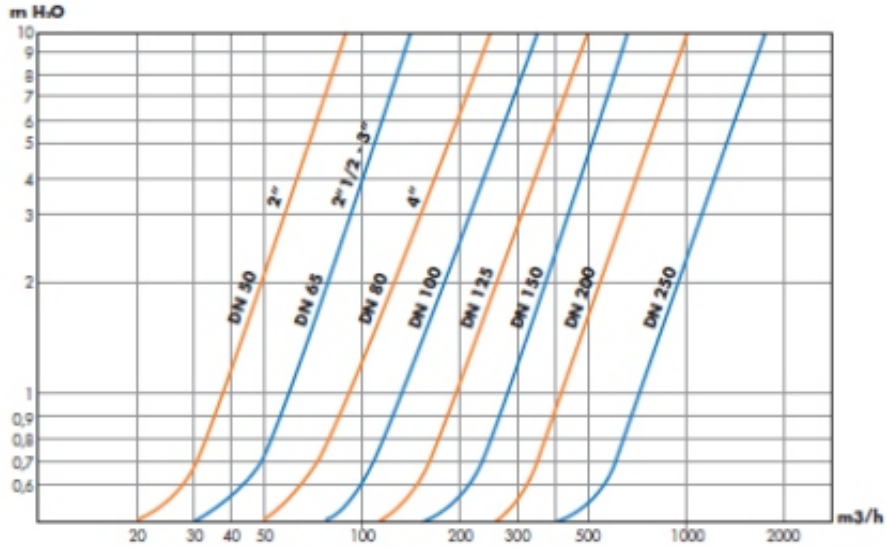


	materiał kadłuba / body material / Материал	A
	wykonanie / type / Исполнение	52
1	kadłub / body	EN-GJL-250 JL1040
2	przewadnica / guide (DN 50-100)	mosiądz G/CuZn40Pb2 / brass G/CuZn40Pb2
2	przewadnica / guide (DN 125-250)	EN-GJL-250 JL1040
3	zespół zamykający / closing system (DN 50-100)	mosiądz G/CuZn40Pb2 / brass G/CuZn40Pb2
3	zespół zamykający / closing system (DN 125-250)	EN-GJL-250 JL1040
4	trzcień prowadzący/ guiding stem (DN 125-250)	mosiądz P/CuZn40Pb2 / brass P/CuZn40Pb2
5	przewodzenie trzcienia / shaft housing (DN 125-250)	mosiądz P/CuZn40Pb2 / brass P/CuZn40Pb2
6	sprężyna / spring	AISI 302
7	uszczelnienie / seal	NBR
8	śruba 6kt / Hex nut (DN 200-250)	AISI 316
10	korek spustowy z uszczelką/ drain plug with O Ring seal *	mosiądz/NBR / brass/NBR
11	zaworek 1/2"F / 1/2" F valvel	DRL mosiądz / DRL brass
	max. temperatura/ max. temperature / макс. температура	70°C

*opcjonalnie / optional



DN	∅	A	C	Kv	
mm				m ³ /h	kg
50	50	100	165	90	5,6
65	65	120	185	138	7,6
80	80	140	200	228	9,8
100	100	170	220	354	13,8
125	125	200	250	486	20,6
150	150	230	285	603	28,6



WYKONANIA / TYPES / ИСПОЛНЕНИЯ



ZAMAWIANIE / ORDERING / ЗАКАЗ

Uprasza się o zamawianie produktu wg indeksu
To place an order please use our product number (index)
Чтобы сделать заказ используйте наше обозначения

