

ZAWÓR ZWROTNY

CHECK VALVE

401

materiał kadłuba body material Материал	ciśnienie nominalne nominal pressure Давление	średnica nominalna nominal diameter Диаметр	max. temperatura max. temperature Макс. Температура
B żeliwo sferoidalne nodular cast iron сфероидальный чугун	B 10 bar	DN 25-80	100°C



CE

Przeznaczenie:

- ciężkie, gęste i lepkie ciecze
- brudna woda

Destination:

- heavy, thick and viscous fluids
- dirty water

Dopuszczenia:

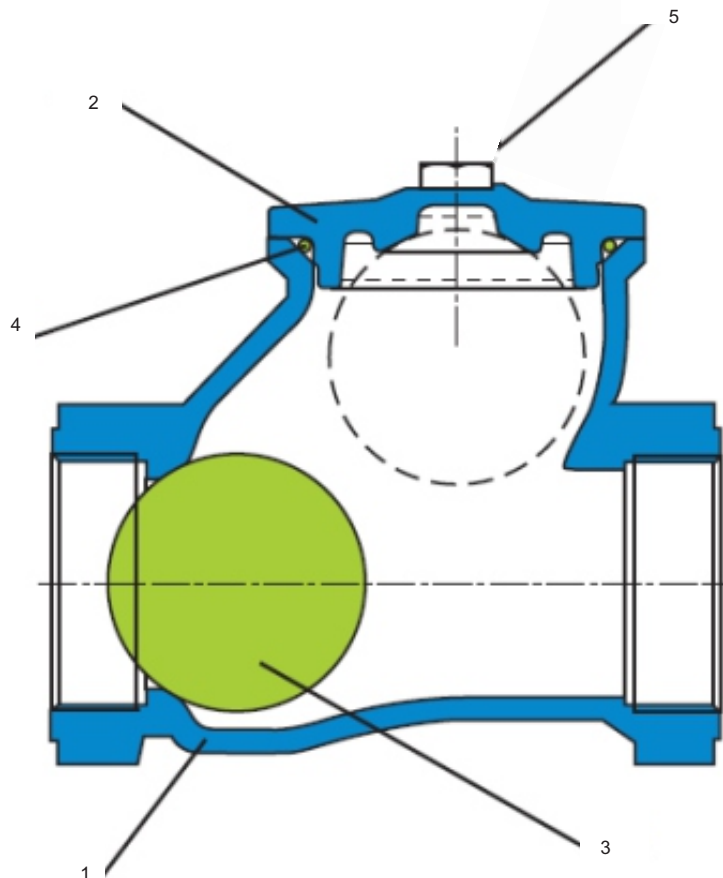
Admissions:

Materiały i istotne cechy konstrukcyjne:

- nieznaczne dławienie
- pełny przelot
- samoczyszczący
- cichy
- możliwość poziomej i pionowej instalacji

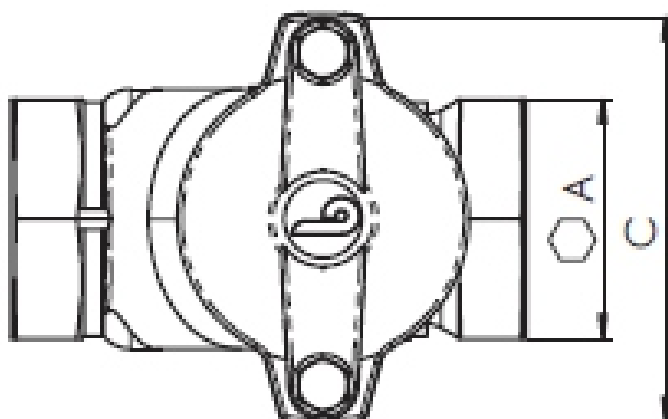
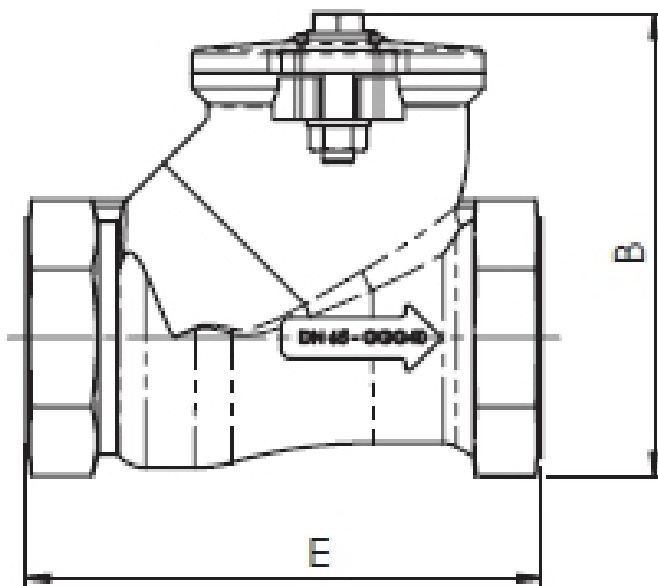
Materials and significant construction characteristics:


- very slight pressure drop
- full bore
- self cleaning
- silent
- horizontal and vertical installation



	materiał kadłuba / body material / Материал	B
	wykonanie / type / Исполнение	55
1	kadłub/ body / корпус	EN- GJS- 400-15 JS 1030
2	pokrywa/ cover / крышка	EN- GJS- 400-15 JS 1030
3	kula / ball	aluminium pokryte NBR <i>aluminium NBR covered</i>
4	pierścień / O - ring	NBR
5	śruba / bolt	AISI 304
	max. temperatura/ max. temperature / макс. температура	100°C

* na zapytanie/ **on request** / по запросу max. temperatura/ **max. temperature** / макс. температура 120°C

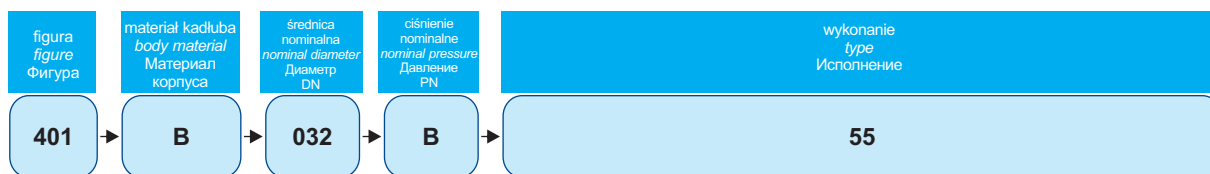


DN	A	B	C	E	Kvs	
mm	mm					kg
25	48	100	101	118	-	1,5
32	50	107	105	135	24	2,0
40	60	112	120	142	54	2,7
50	70	140	132	175	70	3,5
65	90	170	157	195	115	5,0
80	105	197	180	238	185	7,6



ZAMAWIANIE / ORDERING / ЗАКАЗ

Uprasza się o zamawianie produktu wg indeksu
 To place an order please use our product number (index)
 Чтобы сделать заказ используйте наше обозначения



PRZYKŁAD ZAMÓWIENIA / ORDER EXAMPLE / ПРИМЕР ЗАКАЗА 401 B 032 B 55

