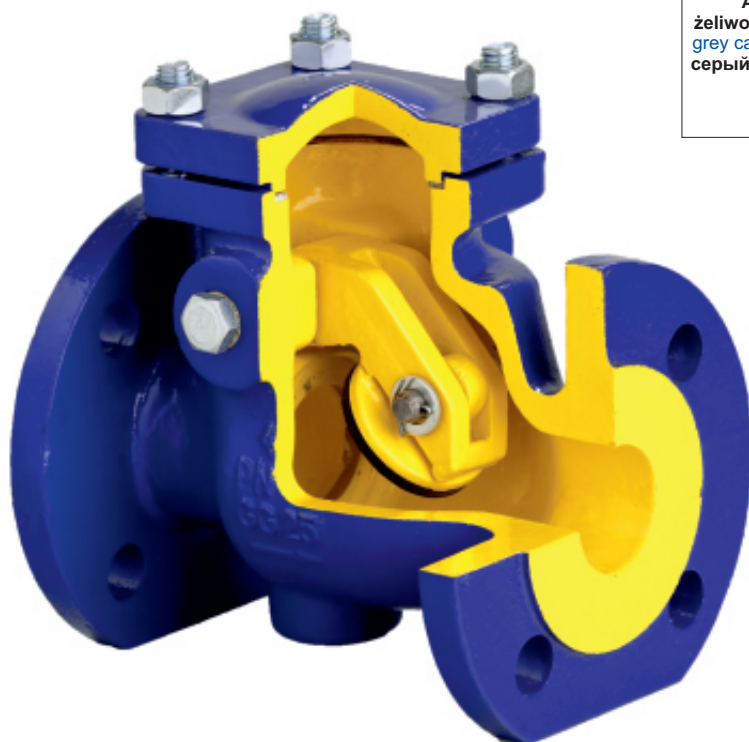


ZAWÓR ZWROTNY CHECK VALVE ОБРАТНЫЙ КЛАПАН

302



material kadłuba body material Материал	ciśnienie nominalne nominal pressure Давление	średnica nominalna nominal diameter Диаметр	max. temperatura max. temperature Макс. Температура
A żeliwo szare grey cast iron серый чугун	C 16 bar / 16 бар	DN 40-300	300°C
	B 10 bar / 10 бар	DN 40-250	120°C



Przeznaczenie:

- instalacje wody gorącej i zimnej
- instalacje pary wodnej
- technologie przemysłowe
- czynniki obojętne
- ciepłownictwo, chłodnictwo

Destination:

- hot and cold water plants
- steam plants
- industrial technologies
- neutral fluids
- heat and refrigerating engineering

Назначение:

- установки с горячей и холодной водой
- установки для пара
- Промышленность
- нейтральные среды
- теплосети и отопление

Dopuszczenia:

zgodnie z dyrektywą ciśnieniową 97/23/EC

Admissions:

correspond to the pressure equipment directive 97/23/EC

допущено:

согласно директиве 97/23/EC

Materiały i istotne cechy konstrukcyjne:

- szczelność zamknięcia wg EN12334
- zwarta zabudowa
- bezpieczny ekologicznie
- niewymaga konserwacji
- kołnierze owiercone wg EN1092-2
- długość zabudowy wg EN558-1 szereg 48

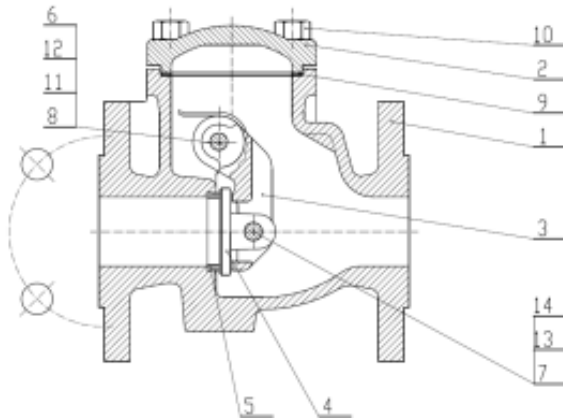
Materials and significant construction characteristics:

- closing tightness acc. EN -12334
- compact settlement
- environment-friendly
- no maintenance
- flanges drilled according to EN 1092-2
- face-to-face dimension according to EN 558-1 series 48

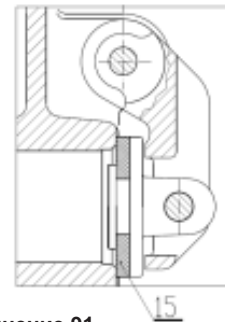
Материалы и конструктивные особенности:

- плотность закрытия по EN - 12334
- малая строительная длина
- экологически безопасен
- Не требует дополнительного ухода
- Фланцы согласно EN 1092-2
- строительная длина EN 558-1 ряд 48

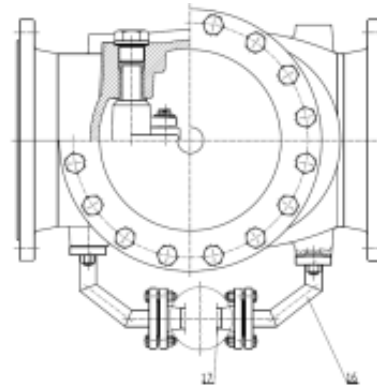
wykonanie / type / Исполнение 01; 02



wykonanie / type / Исполнение 06

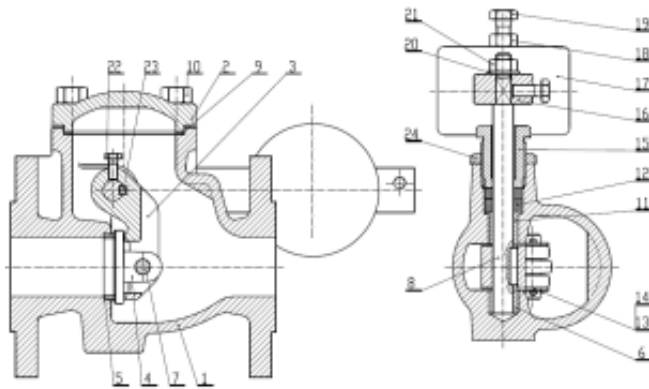


wykonanie / type / Исполнение 91

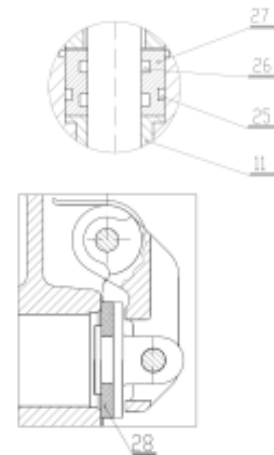


wykonanie / type / Исполнение	A			
	01	02	06	91
1 kadłub/ body / Корпус	EN – GJL-250 JL1040			
2 pokrywa/ cover / Крышка	EN – GJL-250 JL1040			
3 dźwignia klapy/ hinge / Рычаг диска	EN – GJS-500-7 JS1050			
4 klapa/ disc / Диск	LH14 (G-X20Cr14)	G-CuSn10-B	EN – GJS-500-7 JS1050	LH14 (G-X20Cr14)
5 pierścień kadłuba / seat ring / Кольцо клапана	X12Cr13 1.4006	G-CuSn10-B	-	X12Cr13 1.4006
6 tulejka sworznia/ pin bearing / Втулка болта	mosiądz dla DN 200-300/ brass for DN 200-300 / Латунь для DN 200-300			
7 sworzeń klapy/ disc pin / Болт диска	X20Cr13 1.4021	CuZn40Pb2	X20Cr13 1.4021	X20Cr13 1.4021
8 sworzeń/ pin / Болт	X20Cr13 1.4021	CuZn40Pb2	X20Cr13 1.4021	X20Cr13 1.4021
9 uszczelka pokrywy/ cover gasket / Прокладка kryшки	grafit CrNi/ graphite CrNi / Графит CrNi			
10 śruba/ bolt / Болт	8.8 A2A			
11 korek/ plug / Пробка	10S20 cynkowany dla DN 40-150/ 10S20 zinc galvanized for DN 40-150 / 10S20 оцинк для DN 40-150 EN-GJL-250 JL1040 dla DN 200-300/ EN-GJL-250 JL1040 for DN 200-300 / EN-GJL-250 JL1040 для DN 200-300			EN-GJL-250 JL1040
12 uszczelka korka/ plug gasket / Прокладка пробки	płyta karbomidowo-kauczukowa / carbomide-rubber / Карбоамидный каучук			
13 podkładka / washer / Прокладка	stal węglowa A2A / carbon steel A2A / Сталь A2A			
14 zawlecзка/ split pin / Шплинт	X5CrNi18-10			
15 uszczelka klapy/ disc gasket / Прокладка dyska	-	-	EPDM	-
16 rurociąg/ pipeline / Трубопровод	-	-	-	stal węglowa/ carbon steel Сталь
17 zawór odciążający/ by-pass / Разгрузочный klapen	-	-	-	Fig. 215
max. temperatura/ max. temperature / Макс. Температура	300°C	225°C	120°C	300°C

wykonanie / type / Исполнение 11; 21;12;22

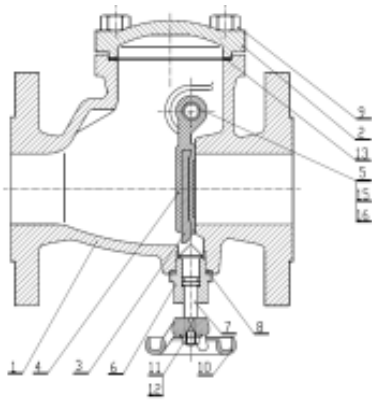


wykonanie / type / Исполнение 16; 26

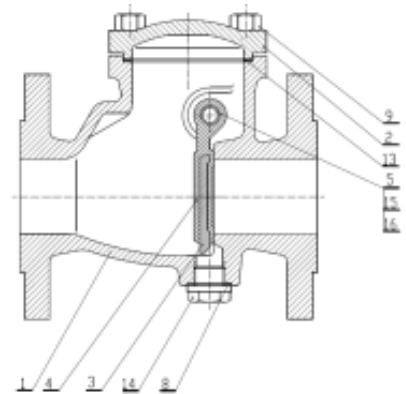


materiał kadłuba body material / Материал		A		
wykonanie / type / Исполнение		11; 21	12; 22	16; 26
1	kadłub/ body / Корпус		EN – GJL-250 JL1040	
2	pokrywa/ cover / Крышка		EN – GJL-250 JL1040	
3	kabłąk/ bow / Бугель		EN – GJS-500-7 JS1050	
4	klapa/ disc / Диск	LH14 (G-X20Cr14)	G-CuSn10-B	EN – GJS-500-7 JS1050
5	pierścień kadłuba / seat ring / Кольцо клапана	X12Cr13 1.4006	G-CuSn10-B	-
6	tulejka wałka/ bearing sleeve / Втулка вала	mosiądz dla DN 200-300/ brass for DN 200-300 / Латунь для DN 200-300		
7	sworzeń kłapy/ disc pin / Болт диска	X20Cr13 1.4021	CuZn40Pb2	X20Cr13 1.4021
8	walek/ shaft / Вал	X20Cr13 1.4021	CuZn40Pb2	X20Cr13 1.4021
9	uszczelka pokrywy/ cover gasket / Прокладка крышки	grafit CrNi/ graphite CrNi / Графит CrNi		
10	śruba/ bolt / Болт	8.8 A2A		
11	tulejka kolnierkowa/neck bush / Втулка фланцевая	MM58 (CuZn40Mn1,5)		
12	szczeliwo/ packing / Уплотнение	grafit / graphite / Графит		
13	podkładka / washer / Прокладка	Stal węglowa A2A / carbon steel A2A / Сталь A2A		
14	zawlecza/ split pin / Шплинт	X5CrNi18-10		
15	ślawik/ gland / Сальник	EN-GJL-250 JL1040		
16	dźwignia/ hinge / Рычаг	S235JR		
17	ciężarek/ weight / Груз	EN-GJL-250 JL1040		
18	nakrętka/ nut / Гайка	8.8 A2A		
19	śruba / bolt / Болт	33H-A2A		
20	podkładka/ washer / Прокладка	stal węglowa A2A / carbon steel A2A / Сталь A2A		
21	nakrętka/ nut / Гайка	8.8 A2A		
22	śruba/ bolt / Болт	33H-A2A		
23	wpusł/ sunk key / Ввод	X20Cr13 1.4021		
24	nakrętka/ nut / Гайка	KM-6A2A		
25	pierścień uszczelniający/seat ring / Уплотнительное кольцо	-	-	EPDM
26	pierścień uszczelniający/seat ring / Уплотнительное кольцо	-	-	EPDM
27	tulejka/ pilot sleeve / Втулка	-	-	M63
28	uszczelka kłapy/ disc gasket / Прокладка диска	-	-	EPDM
max. temperatura/ max. temperature / Макс. Температура		300°C	225°C	120°C

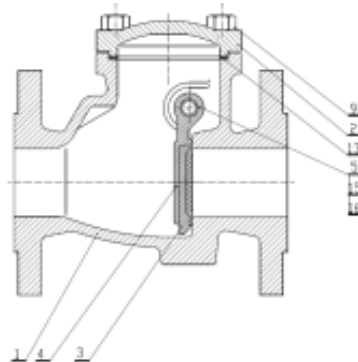
wykonanie / type / Исполнение 86



wykonanie / type / Исполнение 76

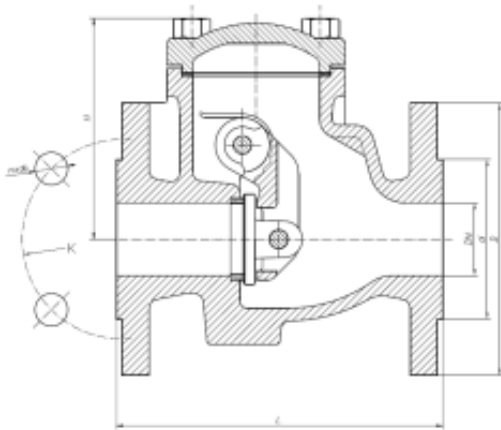


wykonanie / type / Исполнение 66

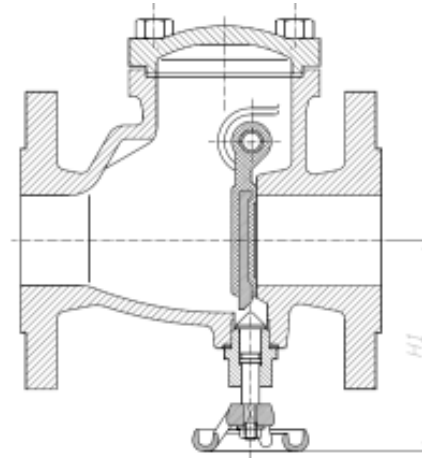


	materiał kadłuba body material / Материал	A		
		86	76	66
1	kadłub/ body / Корпус	EN – GJL-250 JL1040		
2	pokrywa/ cover / Крышка	EN – GJL-250 JL1040		
3	klapa/ disc / Диск	EN – GJS-500-7 JS1050		
4	uszczelka klapy/ disc gasket / Прокладка диска	EPDM		
5	sworzeń/ pin / Болт	X20Cr13 1.4021		
6	tulejka / sleeve / Втулка	CuZn40Mn1.5	-	-
7	trzcień/ stem / Шток	CuZn40Mn1.5	-	-
8	uszczelka/ gasket / Прокладка	płyta karbomidowo-kauczukowa / carbomide-rubber / Карбоамидный каучук		-
9	śruba/ bolt / Болт	8.8 A2A		
10	kółko ręczne/ hand wheel / Штурвал	EN – GJL-250 JL1040	-	-
11	nakrętka/ nut / Гайка	8.8 A2A	-	-
12	podkładka / washer / Прокладка	stal węglowa A2A / carbon steel A2A / Сталь A2A	-	-
13	uszczelka pokrywy / cover gasket / Прокладка kryшки	grafit CrNi/ graphite CrNi / Графит CrNi		
14	korek/ plug / Пробка	-	CuZn37	-
15	korek/ plug / Пробка	10S20 cynk/ 10S20 zinc / 10S20 цинк		
16	uszczelka korka/ plug gasket / Прокладка пробki	płyta karbomidowo-kauczukowa / carbomide-rubber / Карбоамидный каучук		
	max. temperatura/ max. temperature / Макс. Температура	120°C		

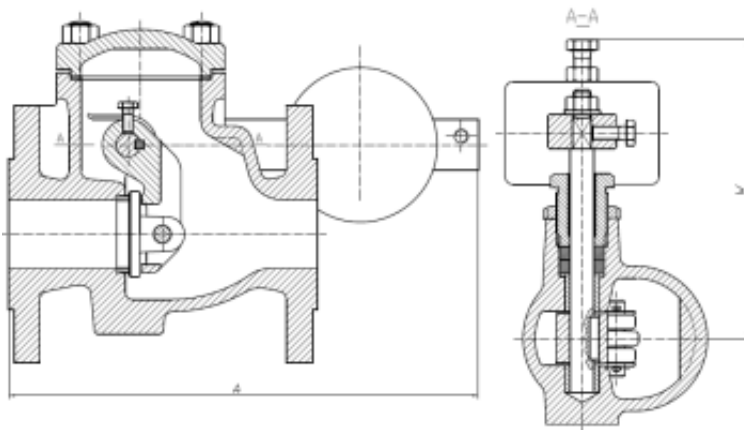
wykonanie / type / Исполнение 01; 02; 06



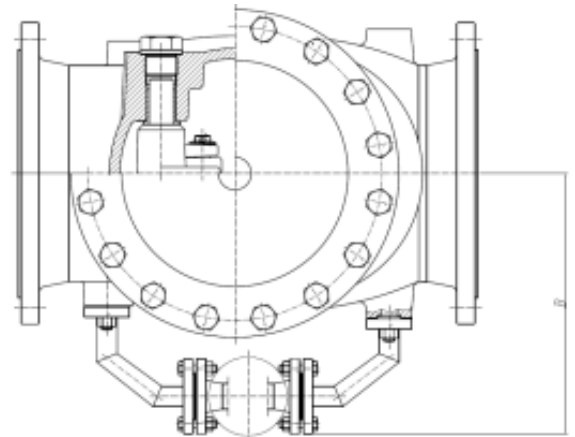
wykonanie / type / Исполнение 86



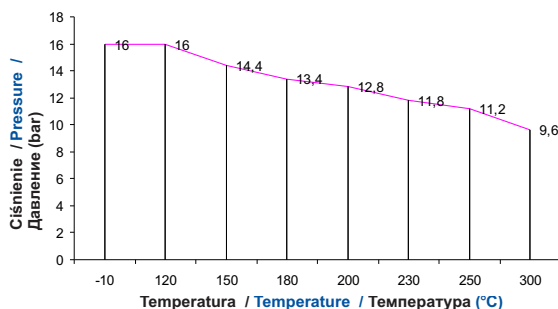
wykonanie / type / Исполнение 11; 12; 16; 21; 22; 26



wykonanie / type / Исполнение 91



DN	302						302.21,22,26	302.86	302.91	302.01 302.02 302.06	302.11.21 302.12.22 302.11.26	302.86	302.91	
	L	D	d	K	nxdo	H	A	W	H1	B	▲ ▲			
mm / Mm											kg / Kr			
40	180	150	84	110	4x19	119	350	170	120	-	9,0	11,8	9,0	-
50	200	165	99	125	4x19	120	352	180	125	-	11,0	13,5	12,6	-
65	240	185	118	145	4x19	141	359	190	130	-	15,2	18,0	17,0	-
80	260	200	132	160	8x19	168	371	200	140	-	20,8	23,5	21,9	-
100	300	220	156	180	8x19	175	447	210	175	-	31,5	36,0	31,0	-
125	350	250	184	210	8x19	199	466	225	190	-	46,0	51,0	45,0	-
150	400	285	211	240	8x23	217	574	250	210	-	60,0	67,0	61,0	-
200	500	340	266	295	12x23	277	662	306	280	380	120	129	120	131
250	600	405	319	355	12x28	337	850	348	315	410	180	198	180	202
300	700	460	370	410	12x28	850	850	348	-	400	250	285	-	283



Obszar dopuszczalnych parametrów pracy
 Allowed working conditions range
 Допустимый предел работы
 PN 16 EN-GJL-250

WYKONANIA / TYPES / ИСПОЛНЕНИЯ

figura figure Фигура	materiał kadłuba body material Материал корпуса	średnica nominalna nominal diameter Диаметр DN	ciśnienie nominalne nominal pressure Давление PN	wykonanie type Исполнение					
302	A żeliwo szare grey cast iron Серый чугун EN-GJL-250	40-300 mm	C 16bar	01 klapa i pierścień kadłuba - stal nierdzewna flap and seat ring - stainless steel диск, кольцо корпуса - нержавеющая сталь	Tmax 300 °C				
				02 klapa i pierścień kadłuba - brąz flap and seat ring - bronze диск, кольцо корпуса - бронза	Tmax 225 °C				
				06 klapa- żeliwo sferoidalne pierścień kłapy EPDM flap ring - nodular cast iron flap ring EPDM Диск - сферический чугун кольцо диска EPDM	Tmax 120 °C				
				11 klapa i pierścień kadłuba - stal nierdzewna dźwignia i ciężar zakładane z jednej strony flap and seat ring - stainless steel counterweight and lever fitted on one side диск, кольцо корпуса - нержавеющая сталь рычаг и груз с одной стороны	Tmax 300 °C				
				12 klapa i pierścień kadłuba - brąz dźwignia i ciężar zakładane z jednej strony flap and seat ring - bronze counterweight and lever fitted on one side диск, кольцо корпуса - бронза рычаг и груз с одной стороны	Tmax 225 °C				
				16 klapa- żeliwo sferoidalne pierścień kłapy EPDM dźwignia i ciężar zakładane z jednej strony flap ring - nodular cast iron flap ring EPDM counterweight and lever fitted on one side Диск - сферический чугун, кольцо диска EPDM, рычаг и груз с одной стороны	Tmax 120 °C				
		40-150 mm	C 16bar	21 klapa i pierścień kadłuba - stal nierdzewna dźwignia i ciężar zakładane z dwóch stron flap and seat ring - stainless steel counterweight and lever fitted on both side диск, кольцо корпуса - нержавеющая сталь, рычаг и груз с двух сторон	Tmax 300 °C				
				22 klapa i pierścień kadłuba - brąz dźwignia i ciężar zakładane z dwóch stron flap and seat ring - bronze counterweight and lever fitted on both side диск, кольцо корпуса - бронза, рычаг и груз с двух сторон	Tmax 225 °C				
				26 klapa- żeliwo sferoidalne pierścień kłapy EPDM dźwignia i ciężar zakładane z dwóch stron flap ring - nodular cast iron flap ring EPDM counterweight and lever fitted on both side Диск - сферический чугун, кольцо диска EPDM, рычаг и груз с двух сторон	Tmax 120 °C				
				200-300 mm	C 16bar	66 klapa gumowana EPDM EPDM covered flap Обрезиненый диск EPDM	Tmax 120 °C		
						76 klapa gumowana EPDM zamknięcie EPDM/żeliwo korek EPDM covered flap closing EPDM/cast iron plug Обрезиненый диск EPDM, закрытие EPDM/чугун, пробка	Tmax 120 °C		
						86 klapa gumowana EPDM trzpień podnoszący kłapę EPDM covered flap rising pin Обрезиненый диск EPDM, болт для поднятия диска	Tmax 120 °C		
		40-250 mm	B 10bar			91 klapa i pierścień kadłuba - stal nierdzewna obwód odciążający flap and seat ring - stainless steel by pass диск, кольцо корпуса - нержавеющая сталь, разгруженная цепь	Tmax 300 °C		
						200-300 mm	C 16bar		

figura figure Фигура	materiał kadłuba body material Материал корпуса	średnica nominalna nominal diameter Диаметр DN	ciśnienie nominalne nominal pressure Давление PN	wykonanie type Исполнение
302	A żeliwo szare grey cast iron Серый чугун EN-GJL-250	40-300 mm	C 16bar	01-D klapa i pierścień kadłuba stal nierdzewna epoksydowany flap and seat ring - stainless steel epoxy paint Tmax 80 °C
				06-D klapa- żeliwo sferoidalne pierścień kłapy EPDM epoksydowany flap ring - nodular cast iron flap ring EPDM epoxy paint Tmax 80 °C
		40-150 mm	C 16bar	11-D klapa i pierścień kadłuba stal nierdzewna dźwignia i ciężar zakładane z jednej strony epoksydowany flap and seat ring - stainless steel counterweight and lever fitted on one side epoxy paint Tmax 80 °C
				16-D klapa- żeliwo sferoidalne pierścień kłapy EPDM dźwignia i ciężar zakładane z jednej strony epoksydowany flap ring - nodular cast iron flap ring EPDM counterweight and lever fitted on one side epoxy paint Tmax 80 °C
		200-300 mm	C 16bar	21-D klapa i pierścień kadłuba stal nierdzewna dźwignia i ciężar zakładane z dwóch stron epoksydowany flap and seat ring - stainless steel counterweight and lever fitted on both side epoxy paint Tmax 80 °C
				26-D klapa- żeliwo sferoidalne pierścień kłapy EPDM dźwignia i ciężar zakładane z dwóch stron epoksydowany flap ring - nodular cast iron flap ring EPDM counterweight and lever fitted on both side epoxy paint Tmax 80 °C
		40-250 mm	B 10bar	66-D klapa gumowana EPDM epoksydowany EPDM covered flap epoxy paint Tmax 80 °C
				86-D klapa gumowana EPDM trzpień podnoszący kłapę epoksydowany EPDM covered flap rising pin epoxy paint Tmax 80 °C

ZAMAWIANIE / ORDERING / ЗАКАЗ

Uprasza się o zamawianie produktu wg indeksu
To place an order please use our product number (index)
Чтобы сделать заказ используйте наше обозначения

