

NAWIERTKA NCS PN16

1000

Do rur PVC i PE



Zastosowanie

Woda przeznaczona do spożycia przez ludzi.

Dopuszczenie

Państwowy Zakład Higieny Warszawa.

Dane techniczne

Ciśnienie robocze PN16.

Temp. max. 40°C.

Przyłącze gwintowe wg PN-EN ISO 228-1.

Wymagania i badania wg PN-EN 1074 - 1 i 2

Cechy konstrukcyjne

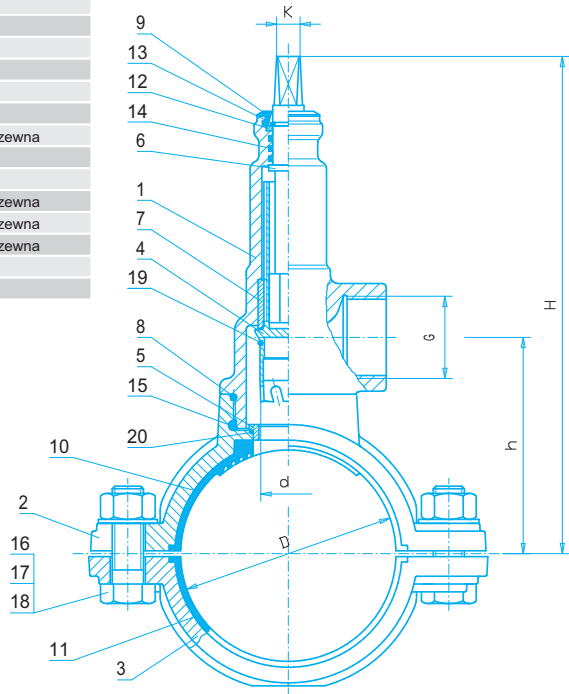
- Nawiercanie pod ciśnieniem bez użycia aparatu do nawiercania.
- Stopa i obejmę w całości wyłożone gumą.
- Zabezpieczenie wewnętrzne i zewnętrzne przed korozją farbą proszkową epoksydową RAL 5005 o grubości min. 250µm i odporności na przebicie 3kV.
- Odejsćcia z gwintem G1 1/4" i G2".
- Montaż za pomocą śrub na rurach PVC, PE HD80 i PE HD100, wszystkich SDR o średnicach zewnętrznych 90, 110, 125 i 160mm.

- Kadłub, stopa i obejmę nawiertki wykonane z żeliwa sferoidalnego gatunku EN-GJS 500-7.
- Wiertło ze stali nierdzewnej.
- Trzpień monolityczny wykonany ze stali nierdzewnej.
- Uszczelnienie trzpienia 3 oringi.
- Uszczelka górna zabezpiecza przed przedostaniem się zanieczyszczeń z zewnątrz.
- Tulejka uszczelniająca wiertła wykonana z mosiądzu.

Instrukcja nawiercania

- przed zamontowaniem nawiertki typu NCS należy wycofać wiertło tak, aby był całkowicie wolny przelot na średnicy D,
- zamontować nawiertkę na rurze PE lub PCV
- od gwintu rurowego G rozprowadzić odpowiednią instalację wodociągową,
- dokonać odwiertu w rurociągu wprowadzając trzpień nawiertki w ruch obrotowy w prawo.

Nr	Część	Materiały
1	Kadłub	żeliwo sferoidalne EN-GJS 500-7
2	Stopa	żeliwo sferoidalne EN-GJS 500-7
3	Obejma	żeliwo sferoidalne EN-GJS 500-7
4	Wiersto	stal nierdzewna 1.4301
5	Tulejka	Mosiądz
6	Trzpień	stal nierdzewna 1.4021
7	Tulejka prowadząca	Mosiądz
8	O-ring	guma EPDM / NBR
9	Uszczelka wargowa	guma EPDM / NBR
10	Uszczelka stopy	guma EPDM
11	Uszczelka obejmy	guma EPDM
12	Podkładka ślizgowa	stal nierdzewna
13	Pierścień osadczy	Stal ocynk lub nierdzewna
14	O-ring	guma EPDM / NBR
15	O-ring	guma EPDM / NBR
16	Śruba	Stal ocynk lub nierdzewna
17	Nakrętka	Stal ocynk lub nierdzewna
18	Podkładka	Stal ocynk lub nierdzewna
19	O-ring	guma EPDM
20	O-ring	guma EPDM / NBR



NCS DN/G	DN	G	D	d	H	h	K	masa (kg)	nr katalogowy
90/1 1/4"	80	5/4"	90	29	243	100	12	4,1	1002
110/1 1/4"	100	5/4"	110	29	253	110	12	4,2	1006
125/1 1/4"	100	5/4"	125	29	260	117	12	4,4	1007
160/1 1/4"	150	5/4"	160	29	278	135	12	4,7	1011
225/1 1/4"	200	5/4"	225	29	310	168	12	5,3	1012
90/2"	80	2"	90	41	250	110	12	5,0	1013
110/2"	100	2"	110	41	260	120	12	5,1	1016
125/2"	100	2"	125	41	267	107	12	5,3	1017
160/2"	150	2"	160	41	285	145	12	5,5	1021
225/2"	200	2"	225	41	318	178	12	6,2	1025