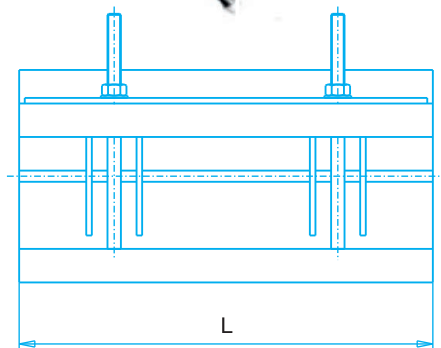
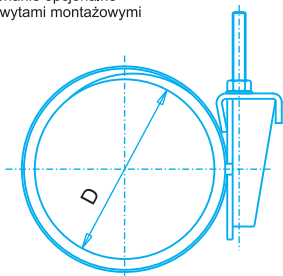


## OPASKI NAPRAWCZE typ A



\*wykonanie opcjonalne  
z uchwytami montażowymi



### Zastosowanie

Woda pitna i inne nieagresywne płyny.  
do usuwania awarii i łączenia rur stalowych,  
PVC, żeliwnych i azbestowo-cementowych

### Dopuszczenie

Państwowy Zakład Higieny Warszawa.

### Cechy konstrukcyjne

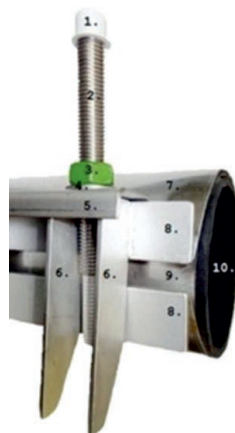
- Opaski wykonane ze stali nierdzewnej 1.4571 lub 1.4301\* z odpowiednio dopasowaną wykładziną elastomerową z gumy EPDM lub NBR.
- Ciśnienie nominalne PN10 lub PN16.

- Samocentryczący system zamykający.
- Śruby i nakrętki wykonane ze stali nierdzewnej.
- Nakrętki pokryta ksylanem.
- Uchwyt montażowy\* wykonany ze stali nierdzewnej 1.4571 lub 1.4301\*
- Dla bezpieczeństwa wszystkie krawędzie opaski są oszlifowane
- Już dla średnic od 80mm opaski mogą być wykonywane jako dwudzielne

\*wykonanie opcjonalne

Nr	Część	Materiał
1	Osona gwintu	PEHD
2	Śruba	Stal A2
3	Nakrętka pokryta ksylenem	Stal A4
4	Podkładka	Stal A2
5	Ceownik napinający	Stal nierdzewna 1.4301 lub 1.4571*
6	Stabilizatory	Stal nierdzewna 1.4301 lub 1.4571*
7	Blacha obwodowa	Stal nierdzewna 1.4301 lub 1.4571*
8	Listwy napinające	Stal nierdzewna 1.4301 lub 1.4571*
9	Płyta mostkowa osłaniająca uszczelkę	Stal nierdzewna 1.4301 lub 1.4571*
10	Wykładzina obwodowa	EPDM lub NBR

\*wykonanie opcjonalne



DN (mm)	Długość zabudowy L (mm)										
	50	90	100	150	200	250	300	400	500	600	1000
16/1	x	x	x	x	x						
20/1	x	x	x	x	x	x					
25/1	x	x	x	x	x	x					
32/1		x	x	x	x	x	x				
40/1		x	x	x	x	x	x				
50/1		x	x	x	x	x	x	x			
65/1			x	x	x	x	x	x			
80/1			x	x	x	x	x	x	x	x	
100/1			x	x	x	x	x	x	x	x	
125/1				x	x	x	x	x	x	x	
150/1				x	x	x	x	x	x	x	
175/1					x	x	x	x	x	x	
200/1					x	x	x	x	x	x	x
225/1					x	x	x	x	x	x	
250/2					x	x	x	x	x	x	
300/2					x	x	x	x	x	x	
325/2					x	x	x	x	x	x	
350/2					x	x	x	x	x	x	
375/2					x	x	x	x	x	x	
400/2					x	x	x	x	x	x	
450/2					x	x	x	x	x	x	
500/3					x	x	x	x	x	x	x
600/3					x	x	x	x	x	x	x
700/3					x	x	x	x	x	x	x
750/3					x	x	x	x	x	x	x
800/4					x	x	x	x	x	x	x
900/4					x	x	x	x	x	x	x
1000/4					x	x	x	x	x	x	x
1100/5					x	x	x	x	x	x	x
1200/6					x	x	x	x	x	x	x
1300/6					x	x	x	x	x	x	x
1400/7					x	x	x	x	x	x	x
1600/8					x	x	x	x	x	x	x
2200/9					x	x	x	x	x	x	x
2400/10					x	x	x	x	x	x	x