



Zastosowanie

Do użytku w miejscach publicznych np. parkach, skwerach, deptakach, placach zabaw, w celu ochłody dla ciała podczas upalnych dni.

Dane techniczne

Ciśnienie robocze PN10

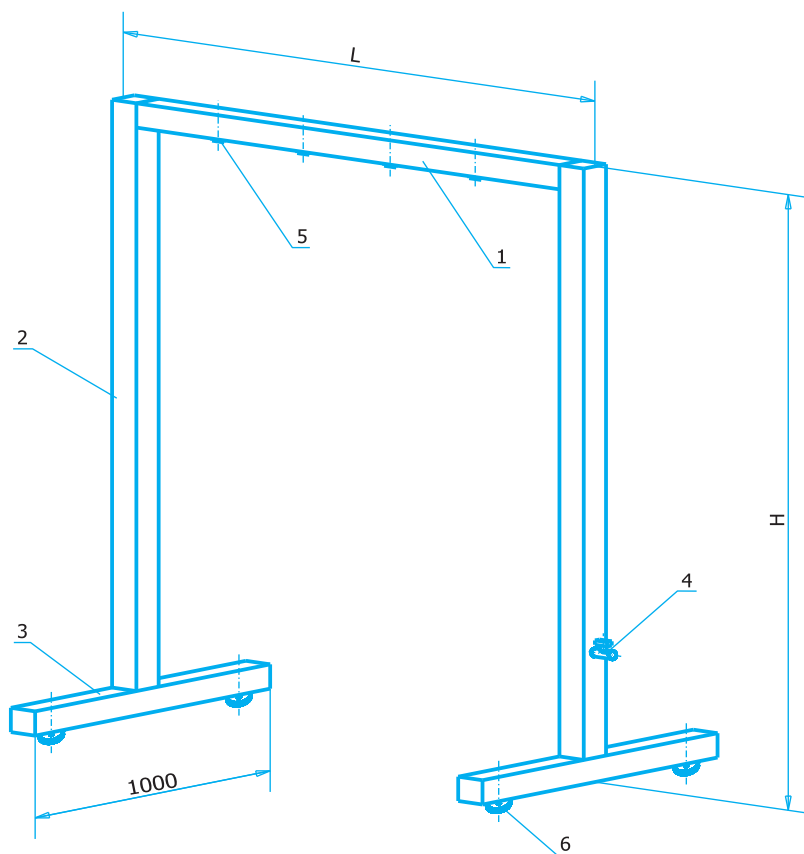
Temp. Max 40°C

Przyłącze 1/2"

Cechy konstrukcyjne

- Profile wykonane ze stali nierdzewnej o wymiarach 60x60mm.
- Podłączenie wody do zaworu kulowego 1/2".
- Podstawy z możliwością regulacji wypoziomowania.
- Ilość zraszaczy od 4 do 8.
- Zraszacze umiejscowione w górnej lub w górnej i bocznych belkach.
- Zużycie wody dla jednej dyszy ok. 2,5l/h.
- Filtr siatkowy zabezpieczający przed zanieczyszczeniami z sieci.
- Konstrukcja bramki pozwala na jej demontaż poprzez odkręcenie nakrętek, wyjęciu śrub, odkręceniu węża w oplocie oraz jej ponowny montaż.

Nr	Część	Materiały
1	Belka górna	Stal nierdzewna
2	Belka boczna	Stal nierdzewna
3	Podstawa	Stal nierdzewna
4	Zawór	
5	Dysza	Mosiądz
6	Stopka	Tworzywo sztuczne



Średnica profilu	Ilość zraszaczy	Aktywna belka	H*	L*	masa (kg)	nr kat.
60x60	4	górna	2120	2120	50,0	3430
60x60	4-8	górna i boczne	2120	2120	50,0	3435

*na indywidualne zamówienie długość może być dowolna