

Zastosowanie

Woda przeznaczona do spożycia dla ludzi

Dopuszczenie

Państwowy Zakład Higieny Warszawa –
na części mające kontakt z wodą pitną

Dane techniczne

Ciśnienie robocze PN10 lub PN16

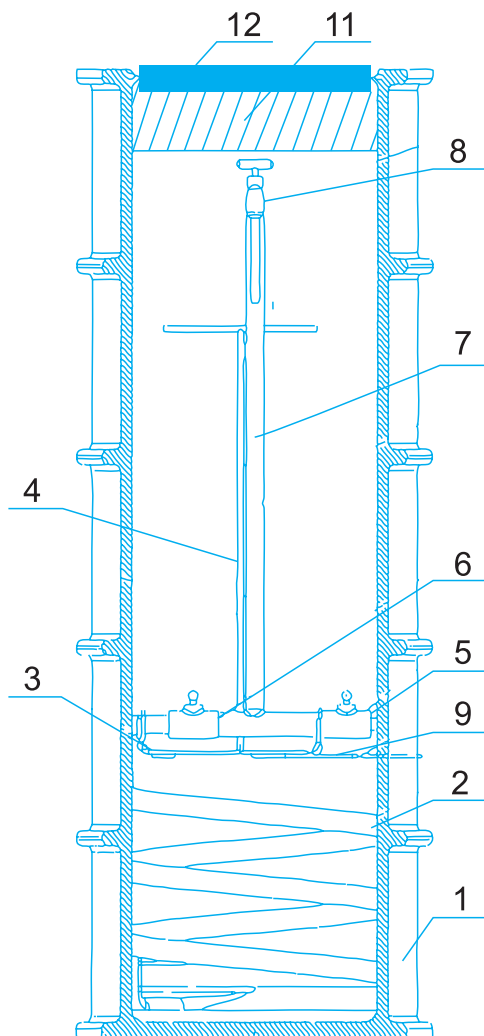
Temp. max 40°C

Przyłącze 1"

Cechy konstrukcyjne

- Korpus i pokrywa studzienki wykonana z polichloru winylu zabezpieczona przed przemarzaniem 300 mm korkiem styropianowym EPS. Jako dodatkowa opcja zamknięcie studni wążem żeliwnym DN600 klasy B125, C250 lub D400.
- Studnia o średnicy DN500 i wysokości 1600 mm
- Dno studni perforowane celem odwodnienia ze zpuszczanej wody.
- Zasilanie kranika wykonane z rur stalowych skręconych spiralnie odpornych na działanie czynników atmosferycznych.
- Zawór odwadniający cały układ w dolnej części podnoszonej konsoli.
- Zawór antyskażeniowy DN25 zabezpieczający przed zanieczyszczeniami.
- Mosiężny kranik wyposażony w rurkę do opalania wykonaną ze stali nierdzewnej o średnicy 15 mm i długości 80 mm.
- Możliwość stabilnego ustawienia wyciągniętego układu na krawędzi studni celem czerpania wody bez konieczności używania rąk.





| Nr | Część | Materiały |
|----|---------------------------------|-------------------------|
| 1 | Korpus studzienki | Polichlorek winylu |
| 2 | Wąż skręcany spiralnie | Stal nierdzewna |
| 3 | Listwa montażowa | Stal malowana proszkowo |
| 4 | Uchwyt | Stal malowana proszkowo |
| 5 | Zawór spustowy | Mosiądz/stal nierdzewna |
| 6 | Zawór odcinający antyskażeniowy | Mosiądz |
| 7 | Rura 1/2" | Stal cynkowana |
| 8 | Kranik poboru wody | Mosiądz/stal nierdzewna |
| 9 | Podpory | Stal malowana proszkowo |
| 10 | Przyłącze 1 | Mosiądz |
| 11 | Korek styropianowy | EPS |
| 12 | Pokrywa | Polichlorek winylu |

