

# ŻELIWO KANALIZACYJNE

Studzienki kanalizacyjne i zwieńczenia wpustów do nawierzchni dla ruchu pieszego i kołowego spełniają wymagania normy PN-EN 124 określającej grupy i klasy wytrzymałości z podziałem na klasy. Odpowiednie klasy stosuje się zależnie od miejsca zabudowy.

**Grupa 1** (min klasa A 15) - powierzchnie przeznaczone wyłącznie dla pieszych i rowerzystów

**Grupa 2** (min klasa B 125) - drogi i obszary dla pieszych, powierzchnie równorzędne, parkingi lub tereny parkowania samochodów osobowych.

**Grupa 3** (min klasa C 250) - dla zwieńczeń wpustów ściekowych usytuowanych przy krawężnikach

**Grupa 4** (min klasa D 400) - jezdnie dróg, utwardzone pobocza oraz obszary parkingowe

**Grupa 5** (min klasa E 600) - powierzchnie poddane dużym naciskom od kół

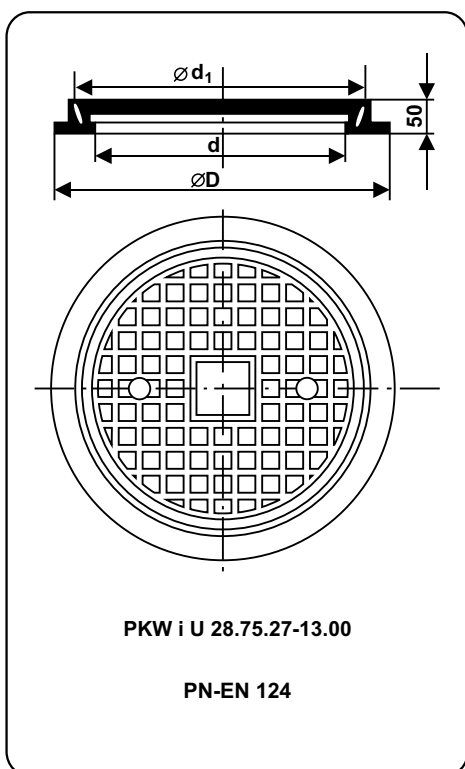
Klasa A 15 obciążenie badawcze 15 kN

Klasa B 125 obciążenie badawcze 125 kN

Klasa C 250 obciążenie badawcze 250 kN

Klasa D 400 obciążenie badawcze 400 kN

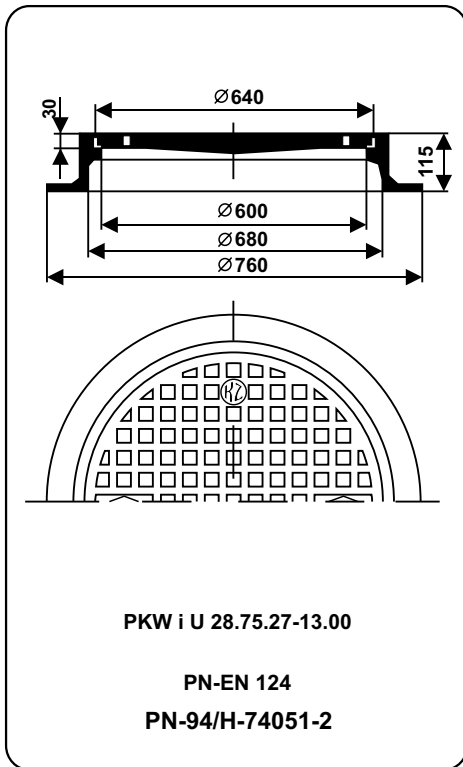
Klasa E 600 obciążenie badawcze 600 kN



## Włazy kanałowe okrągłe Klasa 50 kN

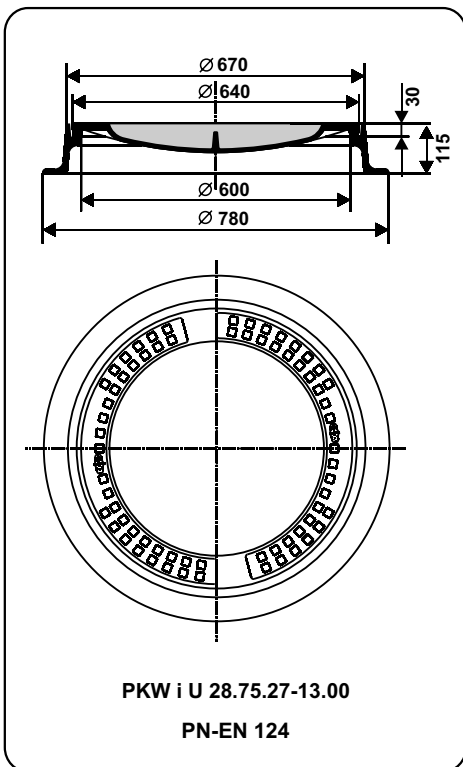
Typ włazu	Nr indeksu	Wymiary w [mm]			Masa w [kg]
		d	d <sub>1</sub>	D	
AO - 400	201-1000	400	428	480	20,5
AO - 500	201-1100	500	528	580	29,5
AO - 600	201-1200	600	628	680	35,9
AO - 700	201-1300	700	728	780	54,5
AO - 800	201-1400	800	828	880	71,7

# ŻELIWO KANALIZACYJNE



**Włazy kanałowe okrągłe  
o prześwicie 600 mm, klasa B 125,  
wysokość korpusu 115 mm**

Typ wjazdu	Nr indeksu	Masa w [kg]			Uwagi
		komplet	korpus	pokrywa	
BO-600N,H115	202-0010	80,5	35,0	45,5	Pokrywa z żebrami
BO-600, H115	202-0020	85,5	35,0	50,5	Pokrywa bez żeber

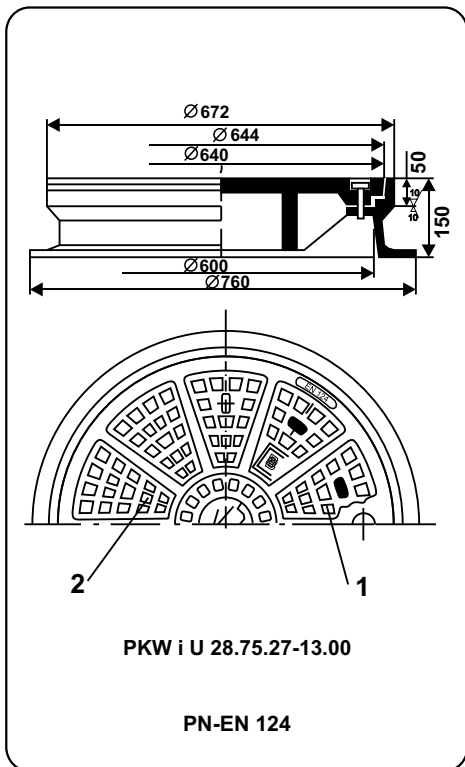


**Włazy kanałowe okrągłe  
o prześwicie 600 mm, klasa C 250,  
z pokrywą wypełnioną betonem  
wysokość korpusu 115 mm**

**Włazy CO-600B, H115 i CO-600BW, H115 mogą być  
wykonane z pokrywą przykręcaną**

Typ wjazdu	Nr indeksu	Masa w [kg]			Uwagi
		komplet	korpus	pokrywa	
CO-600B, H115	203-0431	93,5	44,0	49,5	
CO-600BW, H115	203-0450	93,0	44,0	49,0	Pokrywa z otworami wentylacyjnymi

# ŻELIWO KANALIZACYJNE



**Włazy kanałowe okrągłe  
o prześwicie 600 mm, klasa D 400,  
wysokość korpusu 150 mm**

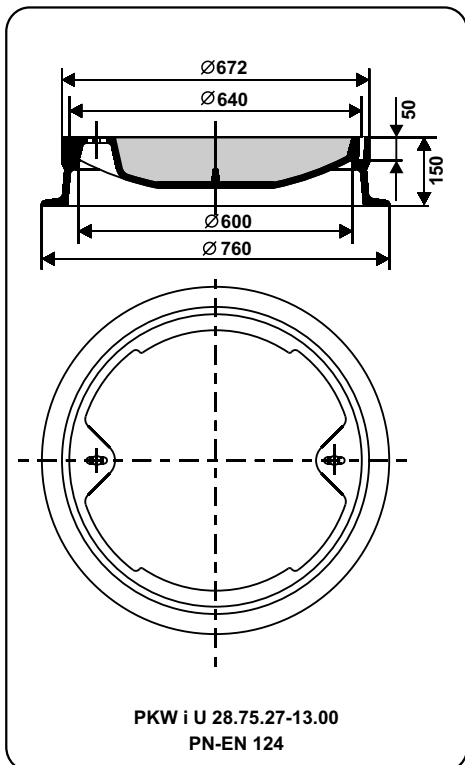
Typ wjazdu	Nr indeksu	Masa w [kg]			Uwagi
		komplet	korpus	pokrywa	
DO-600N	204-0220	131,0	45,0	86,0	
DO-600NW	204-0240	130,0	45,0	85,0	Pokrywa z otworami wentylacyjnymi

**Uwaga:**

rys. 1 dotyczy wjazdu DO-600NW

rys. 2 dotyczy wjazdu DO-600N

Włazy te mogą być również wykonane w wersji z przykręcaną pokrywą lub zamkiem zatrzaskowym

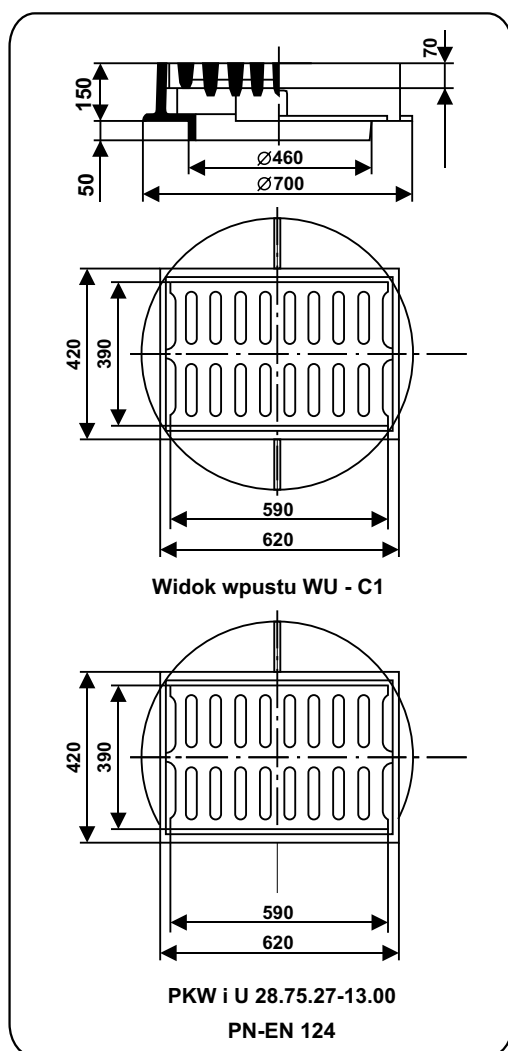


**Właz kanałowy DO-600 NB,  
klasa D 400 kN  
z pokrywą wypełnioną betonem**

Właz przeznaczony jest dla wszystkich rodzajów jezdni, terenów zakładów produkcyjnych, parkingów dla samochodów ciężarowych i innych.

Typ	Nr indeksu	Masa w [kg]		
		pokrywa	korpus	komplet
DO-600N B	204-0700	90,5	45,0	135,5

# ŻELIWO KANALIZACYJNE



## Wpusty ściekowe uliczne kołnierzowe

Typ Nr indeksu	Klasa	Powierzchnia wlotowa [dm <sup>2</sup> ]	Masa w [kg]			Uwagi
			korpus	krata	komplet	
WU-C 402-1010	C-250	9,8	56,5	46,5	103,0	Krata luźna
WU1-C 402-1000	C-250	9,8	57,0	46,5	103,6	Krata mocowana w korpusie zawiasowo
WU-D 405-1000	D-400	9,8	56,5	55,5	112,0	Krata luźna
WU1-D 405-1010	D-400	9,8	57,0	55,5	112,6	Krata mocowana w korpusie zawiasowo
WU-C1* 402-1210	C-250	9,8	51,5	46,5	98,0	Krata luźna

\* Nie posiada kołnierza z jednej strony dłuższego boku (ułatwia zabudowę bezpośrednio przy krawężniku).