



### Zastosowanie

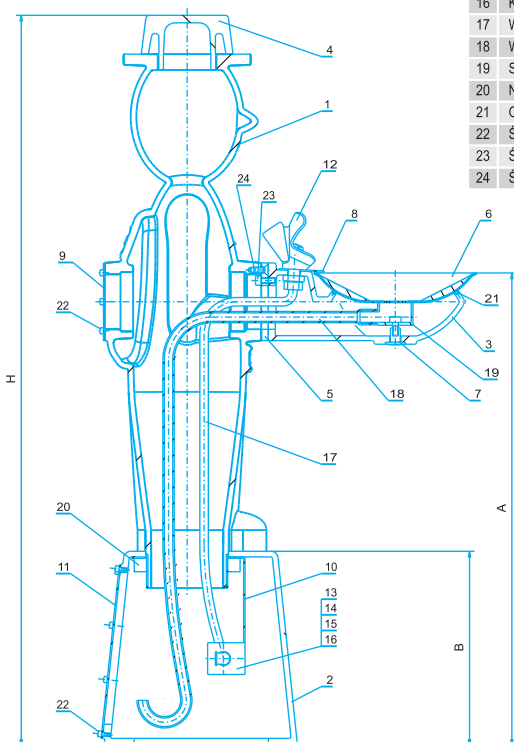
Woda przeznaczona do spożycia przez ludzi

### Dopuszczenie

Państwowy Zakład Higieny Warszawa

### Cechy konstrukcyjne

- Konstrukcja źródła wykonana z żeliwa sferoidalnego gat. EN-GJS 500-7.
- Elementy kontaktujące się z wodą wykonane z materiałów odpornych na korozję
- Przyłącze do sieci 1/2"
- Wylot wody w źródle jest wyregulowany za pomocą reduktora ciśnienia.
- Podłączenie do sieci wykonać za pomocą wężyka w oplocie 1/2".
- Wylewka uruchamiana mechanicznie przez naciśnięcie zaworu.
- Zużyta woda rozsączać do gruntu lub do kanalizacji.
- Pełne zabezpieczenie antykorozyjne wewnętrzne i zewnętrzne farbą proszkową epoksydową o grubości min. 250 µm odporną na przebicie 3kV i promieniowanie UV. Dodatkowo malowana farbą bazową (mix kolorów) zabezpieczona lakierem antygraffiti.



Nr	Część	Materiały
1	Korpus	EN-GJS-500-7
2	Podstawa	EN-GJS-500-7
3	Miska żeliwna	EN-GJS-500-7
4	Czapka	EN-GJS-500-7
5	Łącznik	EN-GJS-500-7
6	Miska kpl.	Stal nierdzewna
7	Nakrętka miski	Stal nierdzewna
8	Podkładka	Stal nierdzewna
9	Zasłepka	Stal nierdzewna
10	Wspornik kpl.	Stal nierdzewna
11	Pokrywa	Stal nierdzewna
12	Wylewka manualna	
13	Reduktor	Mosiądz
14	Zawór odcinający	
15	Kołano 1/2" w/w	Mosiądz
16	Kołano 1/2" w/z	Mosiądz
17	Wężyk w oplocie 1/2"x3/8"-80cm	Igielit
18	Wąż igielitowy 16x2	Igielit
19	Syfon	
20	Nakrętka KM23 - (M115x2)	Stal nierdzewna
21	O-ring 115x3	EPDM / NBR
22	Śruba imbusowa M5x8	Stal nierdzewna
23	Śruba imbusowa M8x25	Stal nierdzewna
24	Śruba z łbem stożkowym M8x20	Stal nierdzewna

Rozwiązania materiałowe	masa (kg)	nr kat.
Zdrój PAWEŁEK podstawa żeliwna wylewka manualna	68,00	3460

Podstawa	H	A	B
żeliwo	1045	720	275