



Zastosowanie

Woda przeznaczona do spożycia przez ludzi

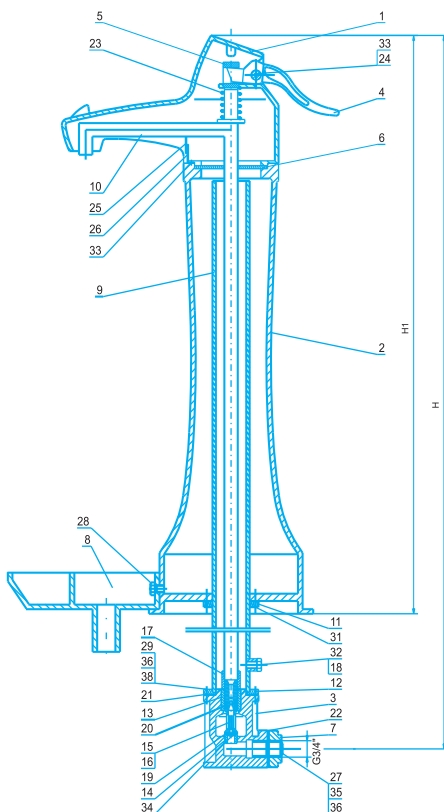
Dopuszczenie

Państwowy Zakład Higieny Warszawa.

Cechy konstrukcyjne

- Korpus, głowica, miska, korpus dolny zdroju - żeliwo szare gat. EN-GJL250.
- Rura ssąca wraz z wylewką - stal ocynkowana lub nierdzewna.
- Dysza, tuleja dyszy oraz pierścieni uszczelniający - mosiądz
- Uszczelnienia - guma EPDM.
- Przyłącze do sieci - gwint 3/4".
- Montaż w pozycji pionowej.

- Przed montażem zdroju na instalacji należy udrożnić otwór wlotowy przez wycięcie otworu w uszczelce (22) i wykręcić śrubę odwadnicza (32) wkręcając wężyk odwadniający.
- W czasie zamykania zdroju następuje samoczynne odwodnienie rury osłonowej.
- Pełne zabezpieczenie antykorozyjne wewnętrzne i zewnętrzne farbą proszkową epoksydową o grubości powłoki min. 250µm, odporną na przebicie 3 kV i promieniowanie UV.



Nr	Część	Materiały
1	Głowica zdroju	Żeliwo szare EN-GJL 250
2	Kolumna zdroju	Żeliwo szare EN-GJL 250
3	Korpus dolny zdroju	Żeliwo szare EN-GJL 250
4	Dźwignia zdroju	Żeliwo szare EN-GJL 250
5	Ciężno zdroju	Żeliwo szare EN-GJL 250
6	Talerzyk oporowy zdroju	Żeliwo szare EN-GJL 250
7	Kolnierz przyłączeniowy	Żeliwo szare EN-GJL 250
8	Miska zdroju	Żeliwo szare EN-GJL 250
9	Rura osłonowa 2"	stal ocynk
10	Wylewka 1/2"	stal ocynk lub nierdzewna
11	Płytką mocującą kolumny	stal ST3
12	Płytką mocującą korpus dolny	stal ST3
13	Tulejka dyszy	Mosiądz
14	Pierścień uszczelniający	Mosiądz
15	Dolna część dyszy	Mosiądz
16	Górna część dyszy	Mosiądz
17	Mufka 1/2"	stal ocynk
18	Odwadniacz	stal ST3
19	Uszczelka dolna dyszy 1/2"	Guma EPDM
20	Uszczelka dyszy	Guma EPDM
21	Uszczelka dolna	Guma EPDM
22	Uszczelka króćca	Guma EPDM
23	Sprężyna	druk sprężysty
24	Ogranicznik	stal ST3
25	Ogranicznik	stal ST3
26-36	Normalia	stal ocynk lub nierdzewna

DN	H	H1	masa (kg)	nr kat.
80	2180	950	62,0	3450