

## ZDRÓJ ULICZNY PN10

**3450**  
**3451**



### Zastosowanie

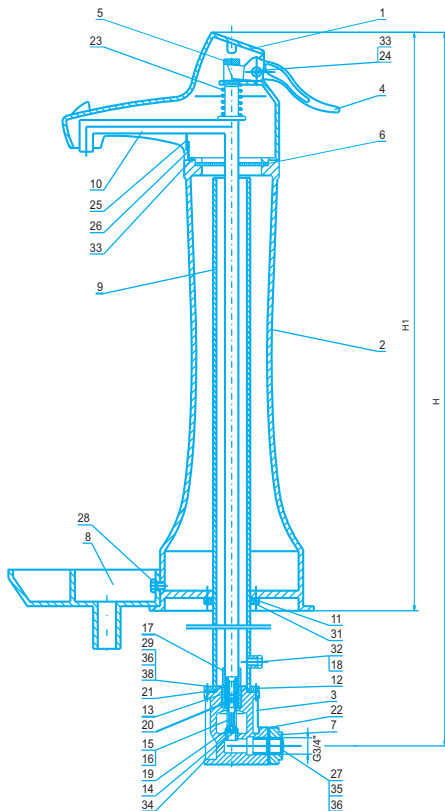
Woda przeznaczona do spożycia przez ludzi

### Dopuszczenie

Państwowy Zakład Higieny Warszawa.

### Cechy konstrukcyjne

- Korpus, głowica, miska, korpus dolny zdroju wykonane z żeliwa szarego gat. EN-GJL 250 lub żeliwa sferoidalnego gat. EN-GJS 500-7
- Rura ssąca wraz z wylewką - stal ocynkowana lub nierdzewna.
- Dysza, tuleja dyszy oraz pierścień uszczelniający - mosiądz
- Uszczelnienia - guma EPDM.
- Przyłącze do sieci - gwint 3/4".
- Montaż w pozycji pionowej.
- Przed montażem zdroju na instalacji należy udroźnić otwór wlotowy przez wycięcie otworu w uszczelce (22) i wykręcić śrubę odwadniacza (32) wkręcając wężyk odwadniający.
- W czasie zamykania zdroju następuje samoczynne odwodnienie rury osłonowej.
- Pełne zabezpieczenie antykorozyjne wewnętrzne i zewnętrzne farbą proszkową epoksydową o grubości powłoki min. 250µm, odporną na przebicie 3 kV i promieniowanie UV.



Nr	Część	Materiały
1	Głowica źródłu	Żeliwo szare EN-GJL 250 Żeliwo sferoidalne EN-GJS 500-7
2	Kolumna źródłu	Żeliwo szare EN-GJL 250 Żeliwo sferoidalne EN-GJS 500-7
3	Korpus dolny źródłu	Żeliwo szare EN-GJL 250 Żeliwo sferoidalne EN-GJS 500-7
4	Dźwignia źródłu	Żeliwo szare EN-GJL 250 Żeliwo sferoidalne EN-GJS 500-7
5	Cięgno źródłu	Żeliwo szare EN-GJL 250 Żeliwo sferoidalne EN-GJS 500-7
6	Talerzyk oporowy źródłu	Żeliwo szare EN-GJL 250 Żeliwo sferoidalne EN-GJS 500-7
7	Kolnierz przyłączeniowy	Żeliwo szare EN-GJL 250 Żeliwo sferoidalne EN-GJS 500-7
8	Miska źródłu	Żeliwo szare EN-GJL 250 Żeliwo sferoidalne EN-GJS 500-7
9	Rura osłonowa 2"	stal ocynk lub nierdzewna
10	Wylewka 1/2"	stal ocynk lub nierdzewna
11	Płytką mocująca kolumny	stal ST3
12	Płytką mocująca korpus dolny	stal ST3
13	Tulejka dyszy	Mosiądz
14	Pierścień uszczelniający	Mosiądz
15	Dolna część dyszy	Mosiądz
16	Górna część dyszy	Mosiądz
17	Mufka 1/2"	stal ocynk lub nierdzewna
18	Odwadniacz	stal ST3
19	Uszczelka dolna dyszy 1/2"	Guma EPDM
20	Uszczelka dyszy	Guma EPDM
21	Uszczelka dolna	Guma EPDM
22	Uszczelka króćca	Guma EPDM
23	Sprężyna	drut sprężysty
24	Ogranicznik	stal ST3
25	Ogranicznik	stal ST3
26-36	Normalia	stal ocynk lub nierdzewna

DN	H	H1	masa (kg)	nr kat.
80	2180	950	62,0	3450 <sup>(1)</sup>
80	2180	950	62,0	3451 <sup>(2)</sup>

1. żeliwo szare EN-GJL 250  
2. żeliwo sferoidalne EN-GJS 500-7