

# ZASUWA KLINOWA KOŁNIERZOWA PN16 SZEREG 15

2000

GJS-500-7

## Zastosowanie

Woda przeznaczona do spożycia przez ludzi.  
W instalacjach przemysłowych, ściekowych  
oraz instalacjach innych płynów obojętnych  
chemicznie (dotyczy DN40 i DN50).

## Dopuszczenie

Państwowy Zakład Higieny Warszawa

## Dane techniczne

Ciśnienie robocze PN16.  
Temp. max. 40°C - dla wody  
Temp. Max. 70°C - dla innych płynów  
Przyłącze kołnierzowe zgodnie z PN-EN 1092-2.  
Długość zabudowy zgodnie z PN-EN 558+A1.  
Maksymalny moment zamknięcia  $MOT=1 \times DN$   
[Nm].  
Wymagania i badania wg PN-EN 1074 - 1 i 2  
Armatura Przemysłowa PN-EN 1171

## Cechy konstrukcyjne

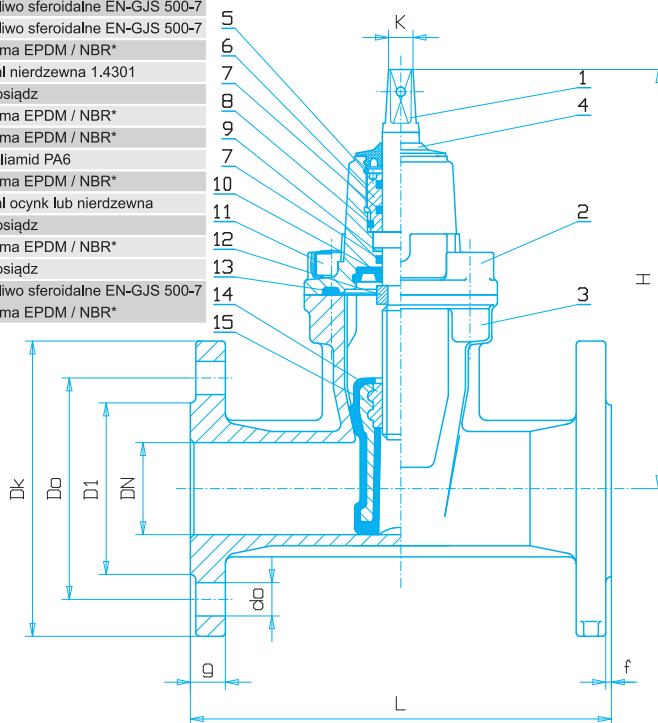
- Pełny, gładki i wolny od zagłębień przelot.
- Możliwość wymiany uszczelnienia trzpienia zasuwki pod pełnym ciśnieniem przy dowolnym położeniu klina.
- Wkrętka mosiężna uszczelnienia trzpienia zasuwki (wymieniana) zabezpieczona przed wykręceniem pierścieniem ze stali nierdzewnej, umieszczonym wewnątrz pokrywy pod uszczelką górną.
- Trzpień ze stali nierdzewnej z gwintem walcowanym, w strefie uszczelnienia pozbawiony nacięć, umożliwiający współpracę z oringami umieszczonymi we wkrętce.
- Kadłub, pokrywa i klin wykonane z żeliwa sferoidalnego gat. EN-GJS 500-7.



- Klin nawulkanizowany wewnątrz i zewnątrz gumą EPDM lub NBR o twardości  $70 \pm 5^{\circ}Sh$ . prowadzony metodą wpust wypust w kadłubie zasuwki.
- Nakrętka zawieszania klina na trzpieniu – niewymienna, wykonana z mosiądzu, zalana w klinie zasuwki.
- Uszczelnienia statyczne wykonane z gumy EPDM, dynamiczne z gumy NBR.
- Śruby łączące pokrywę z kadłubem - gwinty nieprzelotowe, całkowicie zabezpieczone przed korozją masą parafinowo-woskową.
- Zabezpieczenie wewnętrzne i zewnętrzne przed korozją farbą proszkową epoksydową RAL 5005 o grubości min. 250µm i odporności na przebicie 3kV

Nr	Część	Materiały
1	Trzpień	stal nierdzewna 1.4021
2	Pokrywa	żeliwo sferoidalne EN-GJS 500-7
3	Kadłub	żeliwo sferoidalne EN-GJS 500-7
4	Uszczelka	guma EPDM / NBR*
5	Pierścień zabezpieczający	stal nierdzewna 1.4301
6	Wkrętka	Mosiądz
7	O-ring	guma EPDM / NBR*
8	O-ring	guma EPDM / NBR*
9	Podkładka dolna	Poliamid PA6
10	Uszczelka dolna	guma EPDM / NBR*
11	Śruba pokrywy	stal ocynk lub nierdzewna
12	Nakrętka oporowa	Mosiądz
13	Uszczelka pokrywy	guma EPDM / NBR*
14	Nakrętka	Mosiądz
15	Klin	żeliwo sferoidalne EN-GJS 500-7 guma EPDM / NBR*

\*dotyczy DN40 i DN50



DN	H	L	K	Dk	$_{1,0MPa} Do$	$_{1,6MPa} D1$	g	f	$_{1,0MPa} n$	$_{1,6MPa} do$	$_{1,0MPa} do$	masa (kg)	nr katalogowy
40	220	240	14	150	110	83	19	3	4	19	10,0	2051	
50	235	250	14	165	125	102	19	3	4	19	11,6	2055	
65	270	270	17	185	145	118	19	3	4	19	16,2	2060	
80	290	280	17	200	160	138	19	3	8/4	19	18,7	2065/2066	
100	330	300	19	220	180	158	19	3	8	19	24,6	2070	
125	365	325	19	250	210	184	19	3	8	19	31,5	2075	
150	400	350	19	285	240	212	19	3	8	23	37,7	2080	
200	490	400	24	340	295	268	20	3	8 12	23	69,5	2085	
250	580	450	27	400	350 355	320	22	3	12	23 28	108,0	2090	
300	655	500	27	455	400 410	370	24,5	4	12	23 28	140,0	2095	