

ZASUWA KLINOWA KOŁNIERZOWA PN16 SZEREG 15

2000

Zastosowanie

Woda przeznaczona do spożycia przez ludzi.
W instalacjach przemysłowych, ściekowych
oraz instalacjach innych płynów obojętnych
chemicznie (dotyczy DN40 i DN50).

Dopuszczenie

Państwowy Zakład Higieny Warszawa

Dane techniczne

Ciśnienie robocze PN16.
Temp. max. 40°C - dla wody
Temp. Max. 70°C - dla innych płynów
Przyłącze kołnierzowe zgodnie z PN-EN 1092-2.
Długość zabudowy zgodnie z PN-EN 558+A1.
Maksymalny moment zamknięcia $MOT=1 \times DN$
[Nm].
Wymagania i badania wg PN-EN 1074 - 1 i 2
Armatura Przemysłowa PN-EN 1171

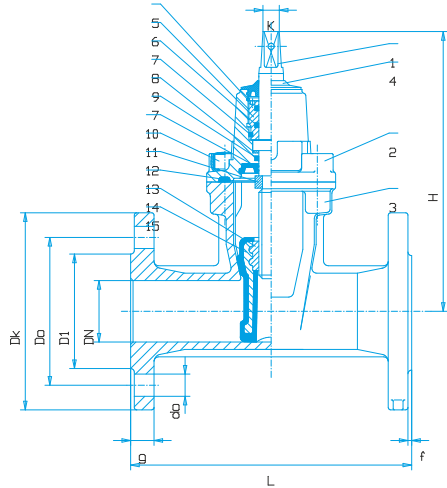
Cechy konstrukcyjne

- Pełny, gładki i wolny od zagłębień przelot.
 - Możliwość wymiany uszczelnienia trzpienia zasuwki pod pełnym ciśnieniem przy dowolnym położeniu klina.
 - Wkrętka mosiężna uszczelnienia trzpienia zasuwki (wymienna) zabezpieczona przed wykręceniem pierścieniem ze stali nierdzewnej, umieszczonym wewnątrz pokrywy pod uszczelką górną.
 - Trzpień ze stali nierdzewnej z gwintem nawalcowanym, w strefie uszczelnienia pozbawiony nacięć, umożliwiający współpracę z oringami umieszczonymi we wkrętce.
 - Kadłub i pokrywa wykonane z żeliwa szarego gat. EN-GJS 250 lub żeliwa sferoidalnego gat. EN-GJS 500-7.
- Klin wykonany z żeliwa sferoidalnego nawulkanizowany wewnątrz i zewnątrz gumą EPDM lub NBR o twardości $70 \pm 5^{\circ}Sh$, prowadzony metodą wpust wypust w kadłubie zasuwki.
 - Nakrętka zawieszenia klina na trzpieniu – niewymienna, wykonana z mosiądzu, zalana w klinie zasuwki.
 - Uszczelnienia statyczne wykonane z gumy EPDM, dynamiczne z gumy NBR.
 - Śruby łączące pokrywę z kadłubem - gwinty nieprzelotowe, całkowicie zabezpieczone przed korozją masą parafinowo-woskową.
 - Zabezpieczenie wewnętrzne i zewnętrzne przed korozją farbą proszkową epoksydową RAL 5005 o grubości min. 250µm i odporności na przebicie 3kV



Nr	Część	Materiały
1	Trzpień	Stal nierdzewna 1.4021
2	Pokrywa	Żeliwo sferoidalne EN-GJS 500-7 Żeliwo szare EN-GJL 250
3	Kadłub	Żeliwo sferoidalne EN-GJS 500-7 Żeliwo szare EN-GJL 250
4	Uszczelka	Guma EPDM / NBR*
5	Pierścień zabezpieczający	Stal nierdzewna 1.4301
6	Wkrętka	Mosiądz
7	O-ring	Guma EPDM / NBR*
8	O-ring	Guma EPDM / NBR*
9	Podkładka dolna	Poliamid PA6
10	Uszczelka dolna	Guma EPDM / NBR*
11	Śruba pokrywy	Stal ocynk lub nierdzewna
12	Nakrętka oporowa	Mosiądz
13	Uszczelka pokrywy	Guma EPDM / NBR*
14	Nakrętka	Mosiądz
15	Klin	Żeliwo sferoidalne EN-GJS 500-7 Guma EPDM / NBR*

*dotyczy DN40 i DN50



Zasuwa kołnierзова – żeliwo sferoidalne:

DN	H	L	K	Dk	1,0MPa Do	1,6MPa Do	D1	g	f	1,0MPa n	1,6MPa n	1,0MPa do	1,6MPa do	masa (kg)	nr katalogowy
40	220	240	14	150	110	110	83	19	3	4	4	19	19	10,0	2051
50	235	250	14	165	125	125	102	19	3	4	4	19	19	11,6	2055
65	270	270	17	185	145	145	118	19	3	4	4	19	19	16,2	2060
80	290	280	17	200	160	160	138	19	3	8/4	8/4	19	19	18,7	2065/2066
100	330	300	19	220	180	180	158	19	3	8	8	19	19	24,6	2070
125	365	325	19	250	210	210	184	19	3	8	8	19	19	31,5	2075
150	400	350	19	285	240	240	212	19	3	8	8	23	23	37,7	2080
200	490	400	24	340	295	295	268	20	3	8	12	23	23	69,5	2085
250	580	450	27	400	350	355	320	22	3	12	12	23	28	108,0	2090
300	655	500	27	455	400	410	370	24,5	4	12	12	23	28	140,0	2095

Zasuwa kołnierзова – żeliwo szare:

DN	H	L	K	Dk	1,0MPa Do	1,6MPa Do	D1	g	f	1,0MPa n	1,6MPa n	1,0MPa do	1,6MPa do	masa (kg)	nr katalogowy
40	220	240	14	150	110	110	83	19	3	4	4	19	19	10,0	2001
50	235	250	14	165	125	125	102	20	3	4	4	19	19	11,6	2005
65	270	270	17	185	145	145	118	20	3	4	4	19	19	16,2	2010
80	290	280	17	200	160	160	138	22	3	8/4	8/4	19	19	18,7	2015/2016
100	330	300	19	220	180	180	158	24	3	8	8	19	19	25,7	2020
125	365	325	19	250	210	210	184	26	3	8	8	19	19	33,5	2025
150	400	350	19	285	240	240	212	26	3	8	8	23	23	40,5	2030
200	490	400	24	340	295	295	268	30	3	8	12	23	23	77,6	2035