

ZASUWA KLINOWA KOŁNIERZOWA PN16 SZEREG 14

2300

GJS-500-7



Zastosowanie

Woda przeznaczona do spożycia przez ludzi.
W instalacjach przemysłowych, ściekowych
oraz instalacjach innych płynów obojętnych
chemicznie (dotyczy DN50).

Dopuszczenie

Państwowy Zakład Higieny Warszawa.

Dane techniczne

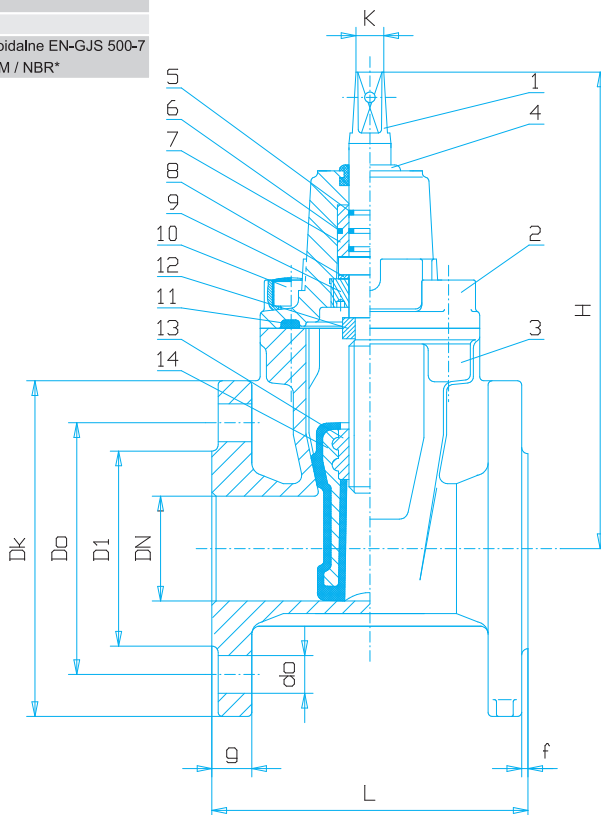
Ciśnienie robocze PN16.
Temp. max. 40°C - dla wody
Temp. Max. 70°C - dla innych płynów
Przyłącze kołnierzowe zgodnie z PN-EN 1092-2.
Długość zabudowy zgodnie z PN-EN 558+A1.
Maksymalny moment zamknięcia MOT=1xDN
[Nm].
Wymagania i badania wg PN-EN 1074 - 1 i 2
Armatura Przemysłowa PN-EN 1171

Cechy konstrukcyjne

- Pełny, gładki i wolny od zagłębień przelot.
- Uszczelnienie trzpienia trzema oringami.
- Kadłub, pokrywa i klin wykonane z żeliwa sferoidalnego gat. EN-GJS 500-7.
- Klin nawulkanizowany wewnątrz i zewnątrz gumą EPDM lub NBR o twardości $70 \pm 5^{\circ}\text{Sh}$. prowadzony metodą wpust wypust w kadłubie zasuwy.
- Nakrętka zawieszenia klina na trzpieniu – niewymienna, wykonana z mosiądzu, zalana w klinie zasuwy.
- Śruby łączące pokrywę z kadłubem - gwinty nieprzelotowe, całkowicie zabezpieczone przed korozją masą parafinowo-woskową.
- Zabezpieczenie wewnętrzne i zewnętrzne przed korozją farbą proszkową epoksydową RAL 5005 o grubości min. 250µm i odporności na przebicie 3kV.

Nr	Część	Materiały
1	Trzpień	stal nierdzewna 1.4021
2	Pokrywa	Żeliwo sferoidalne EN-GJS 500-7
3	Kadłub	Żeliwo sferoidalne EN-GJS 500-7
4	Uszczelka	guma EPDM / NBR*
5	O-ring	guma EPDM / NBR*
6	O-ring	guma EPDM / NBR*
7	Tulejka	Poliamid PA6
8	Podkładka	Poliamid PA6
9	Nakrętka blokująca	Mosiądz
10	Śruba pokrywy	stal ocynk lub nierdzewna
11	Uszczelka pokrywy	guma EPDM / NBR*
12	Nakrętka oporowa	Mosiądz
13	Nakrętka	Mosiądz
14	Klin	żeliwo sferoidalne EN-GJS 500-7 guma EPDM / NBR*

*dotyczy DN50



DN	H	L	K	Dk	1,0MPa Do	1,6MPa Do	D1	g	f	1,0MPa n	1,6MPa n	1,0MPa do	1,6MPa do	masa (kg)	nr katalogowy
50	235	150	14	165	125	102	19	3	4	19	19	11,6	2351		
80	290	180	17	200	160	138	19	3	8/4	19	19	18,7	2355		
100	330	190	19	220	180	158	19	3	8	19	19	24,7	2360		
150	400	210	19	285	240	212	19	3	8	23	23	33,3	2365		