

# ZASUWA KLINOWA KOŁNIERZOWA PN16 SZEREG 14

2100

GJL-250

## Zastosowanie

Woda przeznaczona do spożycia przez ludzi.  
W instalacjach przemysłowych, ściekowych  
oraz instalacjach innych płynów obojętnych  
chemicznie (dotyczy DN40 i DN50).

## Dopuszczenie

Państwowy zakład Higieny Warszawa.

## Dane techniczne

Ciśnienie robocze PN16.  
Temp. max. 40°C - dla wody  
Temp. Max. 70°C - dla innych płynów  
Przyłącze kołnierzowe zgodnie z PN-EN 1092-2.  
Długość zabudowy zgodnie z PN-EN 558+A1.  
Maksymalny moment zamknięcia  $MOT=1 \times DN$   
[Nm].  
Wymagania i badania wg PN-EN 1074 - 1 i 2  
Armatura Przemysłowa PN-EN 1171

## Cechy konstrukcyjne

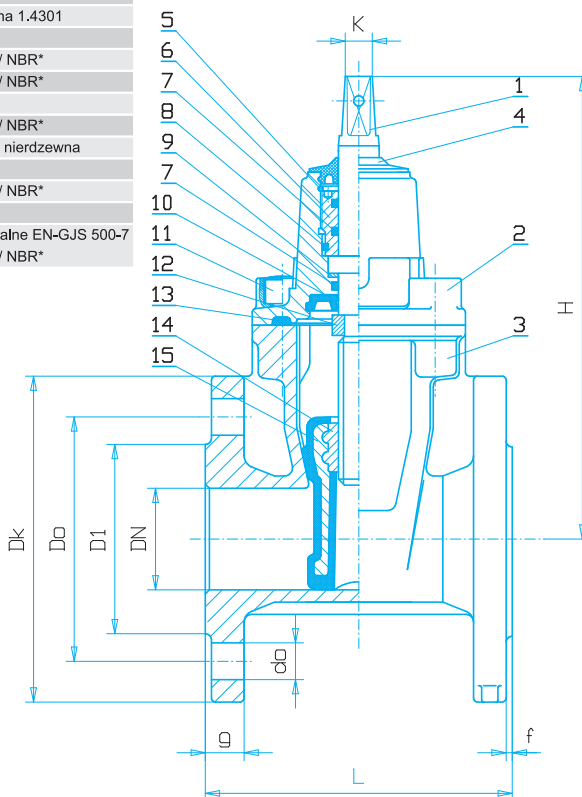
- Pełny, gładki i wolny od zagłębień przelot.
- Możliwość wymiany uszczelnienia trzpienia zasuwki pod pełnym ciśnieniem przy dowolnym położeniu klina.
- Wkrętka mosiężna uszczelnienia trzpienia zasuwki (wymienna) zabezpieczona przed wykręceniem pierścieniem ze stali nierdzewnej, umieszczonym wewnątrz pokrywy pod uszczelką górną.
- Trzpień ze stali nierdzewnej z gwintem walcowanym, w strefie uszczelnienia pozbawiony nacięć, umożliwiający współpracę z oringami umieszczonymi we wkręcie.
- Kadłub, pokrywa wykonane z żeliwa szarego gat. EN-GJL 250.



- Klin wykonany z żeliwa sferoidalnego nawulkanizowany wewnątrz i zewnątrz gumą EPDM lub NBR o twardości  $70 \pm 5^{\circ}Sh$ . prowadzony metodą wpust wypust w kadłubie zasuwki.
- Nakrętka zawieszania klina na trzpieniu – niewymienna, wykonana z mosiądzu, zalana w klinie zasuwki.
- Uszczelnienia statyczne wykonane z gumy EPDM, dynamiczne z gumy NBR.
- Śruby łączące pokrywę z kadłubem - gwinty nieprzelotowe, całkowicie zabezpieczone przed korozją masą parafinowo-woskową.
- Zabezpieczenie wewnętrzne i zewnętrzne przed korozją farbą proszkową epoksydową RAL 5005 o grubości min. 250µm i odporności na przebicie 3kV

Nr	Część	Materiały
1	Trzpień	stal nierdzewna 1.4021
2	Pokrywa	żeliwo szare EN-GJL 250
3	Kadłub	żeliwo szare EN-GJL 250
4	Uszczelka	guma EPDM / NBR*
5	Pierścień zabezpieczający	stal nierdzewna 1.4301
6	Wkrętka	Mosiądz
7	O-ring	guma EPDM / NBR*
8	O-ring	guma EPDM / NBR*
9	Podkładka dolna	Poliamid PA6
10	Uszczelka dolna	guma EPDM / NBR*
11	Śruba pokrywy	stal ocynk lub nierdzewna
12	Nakrętka oporowa	Mosiądz
13	Uszczelka pokrywy	guma EPDM / NBR*
14	Nakrętka	Mosiądz
15	Klin	żeliwo sferoidalne EN-GJS 500-7 guma EPDM / NBR*

\*dotyczy DN40 i DN50



DN	H	L	K	Dk	1,0MPa		D1	g	f	1,6MPa		do	masa (kg)	nr katalogowy
					n	do				n	do			
40	220	140	14	150	110	83	20	3	4	19	9,2	2101		
50	235	150	14	165	125	102	20	3	4	19	10,7	2105		
65	270	170	17	185	145	118	20	3	4	19	15,4	2110		
80	290	180	17	200	160	138	22	3	8/4	19	17,2	2115/2116		
100	330	190	19	220	180	158	24	3	8	19	23,1	2120		
125	365	200	19	250	210	184	26	3	8	19	30,0	2125		
150	400	210	19	285	240	212	26	3	8	23	36,0	2130		
200	490	230	24	340	295	268	30	3	8	12	23*	67,6	2135	

\* dwa górne otwory M20