

ZASUWA KLINOWA KOŁNIERZOWA PN16 SZEREG 14

2100

GJS-500-7

Zastosowanie

Woda przeznaczona do spożycia przez ludzi.
W instalacjach przemysłowych, ściekowych
oraz instalacjach innych płynów obojętnych
chemicznie (dotyczy DN40 i DN50).

Dopuszczenie

Państwowy Zakład Higieny Warszawa.

Dane techniczne

Ciśnienie robocze PN16.
Temp. max. 40°C - dla wody
Temp. Max. 70°C - dla innych płynów
Przyłącze kołnierzowe zgodnie z PN-EN 1092-2.
Długość zabudowy zgodnie z PN-EN 558+A1.
Maksymalny moment zamknięcia $MOT=1 \times DN$
[Nm].
Wymagania i badania wg PN-EN 1074 - 1 i 2
Armatura Przemysłowa PN-EN 1171

Cechy konstrukcyjne

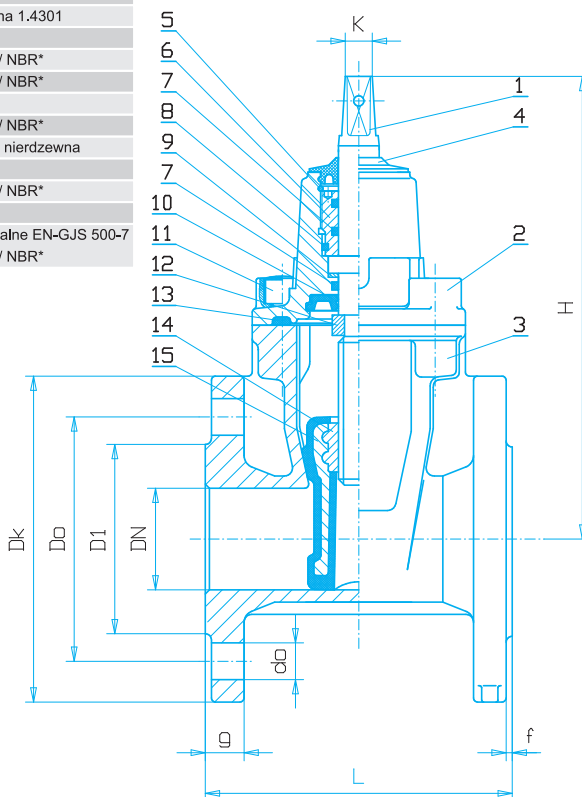
- Pełny, gładki i wolny od zagłębień przelot.
- Możliwość wymiany uszczelnienia trzpienia zasuwki pod pełnym ciśnieniem przy dowolnym położeniu klina.
- Wkrętka mosiężna uszczelnienia trzpienia zasuwki (wymienna) zabezpieczona przed wykręceniem pierścieniem ze stali nierdzewnej, umieszczonym wewnątrz pokrywy pod uszczelką górną.
- Trzpień ze stali nierdzewnej z gwintem walcowanym, w strefie uszczelnienia pozbawiony nacięć, umożliwiający współpracę z oringami umieszczonymi we wkrętce.
- Kadłub, pokrywa i klin wykonane z żeliwa sferoidalnego gat. EN-GJS 500-7.



- Klin nawulkanizowany wewnątrz i zewnątrz gumą EPDM lub NBR o twardości $70 \pm 5^{\circ}Sh$. prowadzony metodą wpust wypust w kadłubie zasuwki.
- Nakrętka zawieszania klina na trzpieniu – niewymienna, wykonana z mosiądzu, zalana w klinie zasuwki.
- Uszczelnienia statyczne wykonane z gumy EPDM, dynamiczne z gumy NBR.
- Śruby łączące pokrywę z kadłubem - gwinty nieprzelotowe, całkowicie zabezpieczone przed korozją masą parafinowo-woskową.
- Zabezpieczenie wewnętrzne i zewnętrzne przed korozją farbą proszkową epoksydową RAL 5005 o grubości min. 250µm i odporności na przebicie 3kV

Nr	Część	Materiały
1	Trzpień	stal nierdzewna 1.4021
2	Pokrywa	żeliwo sferoidalne EN-GJS 500-7
3	Kadłub	żeliwo sferoidalne EN-GJS 500-7
4	Uszczelka	guma EPDM / NBR*
5	Pierścień zabezpieczający	stal nierdzewna 1.4301
6	Wkrętka	Mosiądz
7	O-ring	guma EPDM / NBR*
8	O-ring	guma EPDM / NBR*
9	Podkładka dolna	Poliamid PA6
10	Uszczelka dolna	guma EPDM / NBR*
11	Śruba pokrywy	stal ocynk lub nierdzewna
12	Nakrętka oporowa	Mosiądz
13	Uszczelka pokrywy	guma EPDM / NBR*
14	Nakrętka	Mosiądz
15	Klin	żeliwo sferoidalne EN-GJS 500-7 guma EPDM / NBR*

*dotyczy DN40 i DN50



DN	H	L	K	Dk	Do		D1	g	f	n		do		masa (kg)	nr katalogowy
					1,0MPa	1,6MPa				1,0MPa	1,6MPa	1,0MPa	1,6MPa		
40	220	140	14	150	110	83	19	3	4	19	19	9,2	2151		
50	235	150	14	165	125	102	19	3	4	19	10,7	2155			
65	270	170	17	185	145	118	19	3	4	19	15,4	2160			
80	290	180	17	200	160	138	19	3	8/4	19	17,2	2165/2166			
100	330	190	19	220	180	158	19	3	8	19	22,0	2170			
125	365	200	19	250	210	184	19	3	8	19	28,0	2175			
150	400	210	19	285	240	212	19	3	8	23	33,3	2180			
200	490	230	24	340	295	268	20	3	8 12	23	60,0	2185			
250	580	250	27	400	350	355	320	22	3	12	23	98,0	2190		
300	655	270	27	455	400	410	370	24,5	4	12	23	125,0	2195		