

ZASUWA KLINOWA KOŁNIERZOWA PN16 SZEREG 14

2100

Zastosowanie

Woda przeznaczona do spożycia przez ludzi. W instalacjach przemysłowych, ściekowych oraz instalacjach innych płynów obojętnych chemicznie (dotyczy DN40 i DN50).

Dopuszczenie

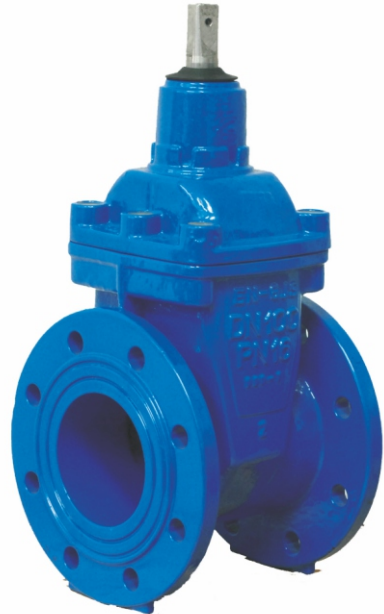
Państwowy Zakład Higieny Warszawa.

Dane techniczne

Ciśnienie robocze PN16.
Temp. max. 40°C - dla wody
Temp. Max. 70°C - dla innych płynów
Przyłącze kołnierzowe zgodnie z PN-EN 1092-2.
Długość zabudowy zgodnie z PN-EN 558+A1.
Maksymalny moment zamknięcia $MOT=1 \times DN$ [Nm].
Wymagania i badania wg PN-EN 1074 - 1 i 2
Armatura Przemysłowa PN-EN 1171

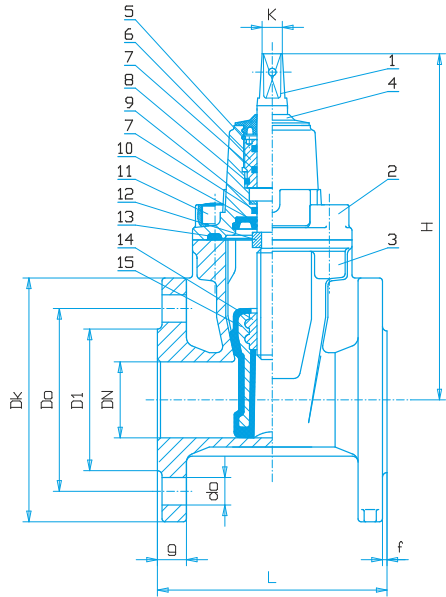
Cechy konstrukcyjne

- Pełny, gładki i wolny od zagłębień przelot.
- Możliwość wymiany uszczelnienia trzpienia zasuwki pod pełnym ciśnieniem przy dowolnym położeniu klina.
- Wkrętka mosiężna uszczelnienia trzpienia zasuwki (wymienna) zabezpieczona przed wykręceniem pierścieniem ze stali nierdzewnej, umieszczonym wewnątrz pokrywy pod uszczelką górną.
- Trzpień ze stali nierdzewnej z gwintem walcowanym, w strefie uszczelnienia pozbawiony nacięć, umożliwiający współpracę z oringami umieszczonymi we wkrętce.
- Kadłub i pokrywa wykonane z żeliwa szarego gat. EN-GJS 250 lub żeliwa sferoidalnego gat. EN-GJS 500-7.
- Klin wykonany z żeliwa sferoidalnego nawulkanizowany wewnątrz i zewnątrz gumą EPDM lub NBR o twardości $70 \pm 5^{\circ}Sh$, prowadzony metodą wpust wypust w kadłubie zasuwki.
- Nakrętka zawieszenia klina na trzpieniu – niewymienna, wykonana z mosiądzu, zalana w klinie zasuwki.
- Uszczelnienia statyczne wykonane z gumy EPDM, dynamiczne z gumy NBR.
- Śruby łączące pokrywę z kadłubem - gwinty nieprzelotowe, całkowicie zabezpieczone przed korozją masą parafinowo-woskową.
- Zabezpieczenie wewnętrzne i zewnętrzne przed korozją farbą proszkową epoksydową RAL 5005 o grubości min. 250µm i odporności na przebicie 3kV



Nr	Część	Materiały
1	Trzpień	Stal nierdzewna 1.4021
2	Pokrywa	Żeliwo sferoidalne EN-GJS 500-7 Żeliwo szare EN-GJL 250
3	Kadłub	Żeliwo sferoidalne EN-GJS 500-7 Żeliwo szare EN-GJL 250
4	Uszczelka	Guma EPDM / NBR*
5	Pierścień zabezpieczający	Stal nierdzewna 1.4301
6	Wkrętka	Mosiądz
7	O-ring	Guma EPDM / NBR*
8	O-ring	Guma EPDM / NBR*
9	Podkładka dolna	Poliamid PA6
10	Uszczelka dolna	Guma EPDM / NBR*
11	Śruba pokrywy	Stal ocynk lub nierdzewna
12	Nakrętka oporowa	Mosiądz
13	Uszczelka pokrywy	Guma EPDM / NBR*
14	Nakrętka	Mosiądz
15	Klin	Żeliwo sferoidalne EN-GJS 500-7 Guma EPDM / NBR*

*dotyczy DN40 i DN50



Zasuwa kołnierzowa – żeliwo sferoidalne:

DN	H	L	K	Dk	Do	D1	g	f	n	do	masa (kg)	nr katalogowy
40	220	140	14	150	110	83	19	3	4	19	9,2	2151
50	235	150	14	165	125	102	19	3	4	19	10,7	2155
65	270	170	17	185	145	118	19	3	4	19	15,4	2160
80	290	180	17	200	160	138	19	3	8/4	19	17,2	2165/2166
100	330	190	19	220	180	158	19	3	8	19	22,0	2170
125	365	200	19	250	210	184	19	3	8	19	28,0	2175
150	400	210	19	285	240	212	19	3	8	23	33,3	2180
200	490	230	24	340	295	268	20	3	8 12	23	60,0	2185
250	580	250	27	400	350 355	320	22	3	12	23 28	98,0	2190
300	655	270	27	455	400 410	370	24,5	4	12	23 28	125,0	2195

Zasuwa kołnierzowa – żeliwo szare:

DN	H	L	K	Dk	Do	D1	g	f	n	do	masa (kg)	nr katalogowy
40	220	140	14	150	110	83	20	3	4	19	9,2	2101
50	235	150	14	165	125	102	20	3	4	19	10,7	2105
65	270	170	17	185	145	118	20	3	4	19	15,4	2110
80	290	180	17	200	160	138	22	3	8/4	19	17,2	2115/2116
100	330	190	19	220	180	158	24	3	8	19	23,1	2120
125	365	200	19	250	210	184	26	3	8	19	30,0	2125
150	400	210	19	285	240	212	26	3	8	23	36,0	2130
200	490	230	24	340	295	268	30	3	8 12	23*	67,6	2135

* dwa górnne otwory M20