

ZASUWA KLINOWA Z GWINTEM WEWNĘTRZNYM I ZEWNĘTRZNO - WEWNĘTRZNYM PN16

2600

Zastosowanie

Woda przeznaczona do spożycia przez ludzi.
W instalacjach przemysłowych, ściekowych
oraz instalacjach innych płynów obojętnych
chemicznie

Dopuszczenie

Państwowy Zakład Higieny Warszawa.

Dane techniczne

Ciśnienie robocze PN16.

Temp. max. 40°C.

Przyłącze gwintowe wg PN-EN ISO 228-1
maksymalny moment zamknięcia
MOT=1xDN [Nm].

Wymagania i badania wg PN-EN 1074 - 1 i 2

Cechy konstrukcyjne

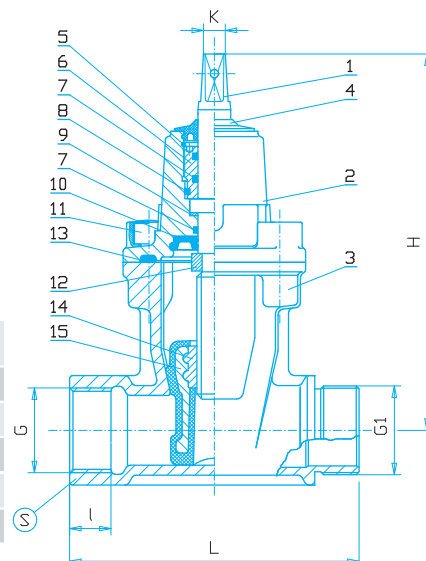
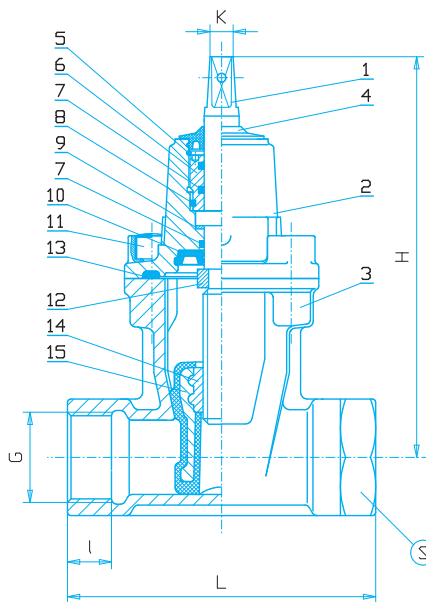
- Pełny, gładki i wolny od zagłębień przelot.
- Możliwość wymiany uszczelnienia trzpienia zasuwki pod pełnym ciśnieniem przy dowolnym położeniu klina.
- Przyłącza z gwintami wewnętrznymi i wewnętržno-zewnętrznymi G1", G1 1/2" oraz G1 1/4", G2".
- Wkrętka mosiężna uszczelnienia trzpienia zasuwki (wymieniana) zabezpieczona przed wykręceniem pierścieniem ze stali nierdzewnej, umieszczonym wewnątrz pokrywy pod uszczelką górną.
- Kadłub i pokrywa wykonane z żeliwa sferoidalnego gat. EN-GJS 500-7.
- Trzpień ze stali nierdzewnej z gwintem walcowanym, w strefie uszczelnienia pozbawiony nacięć, umożliwiający współpracę z oringami umieszczonymi we wkrętce.
- Klin wykonany z żeliwa sferoidalnego (dla DN25 i DN32 z mosiądzu) nawulkanizowany wewnątrz i zewnątrz gumą EPDM lub NBR o twardości 70°Sh. prowadzony metodą wpust wypust w kadłubie zasuwki.
- Uszczelnienia statyczne wykonane z gumy EPDM, dynamiczne z gumy NBR.
- Nakrętka zawieszająca klina na trzpieniu – niewymienna, wykonana z mosiądzu, zalana w klinie zasuwki.
- Śruby łączące pokrywę z kadłubem - gwinty nieprzelotowe, całkowicie zabezpieczone przed korozją masą parafinowo-woskową.
- Zabezpieczenie wewnętrzne i zewnętrzne przed korozją farbą proszkową epoksydową RAL 5005 o grubości min. 250µm i odporności na przebicie 3kV.



Zasuwa klinowa z gwintem wewnętrznym PN 16

DN	H	L	I	K	S	G	masa (kg)	nr kat.
25	185	96	17	12	55	1"	2,7	2642
32	185	96	17	12	55	1 1/4"	2,6	2650
40	220	160	20	14	60	1 1/2"	5,8	2660
50	235	175	25	14	75	2"	7,1	2670

Nr	Część	Materiały
1	Trzpień	stal nierdzewna 1.4021
2	Pokrywa	żeliwo sferoidalne EN-GJS 500-7
3	Kadłub	żeliwo sferoidalne EN-GJS 500-7
4	Uszczelka	guma EPDM / NBR
5	Pierścień zabezpieczający	stal nierdzewna 1.4301
6	Wkrętka	Mosiądz
7	O-ring	guma EPDM / NBR
8	O-ring	guma EPDM / NBR
9	Podkładka dolna	Poliamid PA6
10	Uszczelka dolna	guma EPDM / NBR
11	Śruba pokrywy	stal ocynk lub nierdzewna
12	Nakrętka oporowa	Mosiądz
13	Uszczelka pokrywy	guma EPDM / NBR
14	Nakrętka	Mosiądz
15	Klin	żeliwo sferoidalne EN-GJS 500-7 guma EPDM / NBR
16	Klin DN32	Mosiądz guma EPDM / NBR


Zasuwa klinowa z gwintem zewnętrzno-wewnętrznym PN16

DN	H	L	I	K	S	G1	G	masa (kg)	Nr kat.
25	185	133	17	12	55	1 1/4"	1"	2,8	2643
32	185	133	17	12	55	1 1/4"	1 1/4"	2,8	2655
32	185	133	17	12	55	2"	1 1/4"	2,9	2656
40	220	168	20	14	60	2"	1 1/2"	5,9	2665
50	235	175	25	14	75	2"	2"	7,0	2675