

ZASUWA KLINOWA Z GWINTEM WEWNĘTRZNYM I ZEWNĘTRZNO - WEWNĘTRZNYM PN16

2600

Bez wymiennego uszczelnienia trzpienia

Zastosowanie

Woda przeznaczona do spożycia przez ludzi. W instalacjach przemysłowych, ściekowych oraz instalacjach innych płynów obojętnych chemicznie

Dopuszczenie

Państwowy Zakład Higieny Warszawa.

Dane techniczne

Ciśnienie robocze PN16.

Temp. max. 40°C.

Połączenie gwintowe wg PN-EN ISO 228-1
Maksymalny moment zamknięcia MOT=1xDN [Nm].

Wymagania i badania wg PN-EN 1074 - 1 i 2

Cechy konstrukcyjne

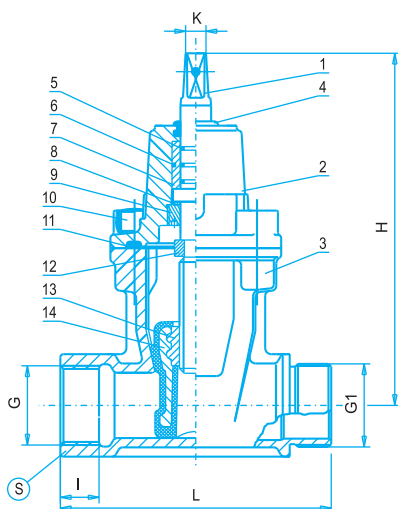
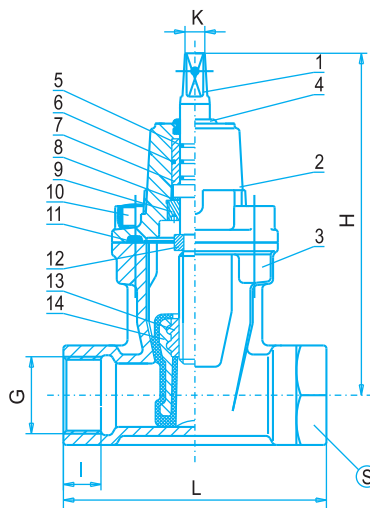
- Pełny, gładki i wolny od zagłębień przelot.
- Trzpień niewznoszący ze stali nierdzewnej z gwintem walcowanym.
- Przyłącza z gwintami wewnętrznymi i wewnętržno-zewnętrznymi G2", G1 1/2"
- Kadłub i pokrywa wykonane żeliwa szarego gat. EN-GJL 250.
- Nakrętka zawieszenia klina na trzpieniu - niewymienna, wykonana z mosiądzu, zalana w klinie zasuwę.
- Klin wykonany z żeliwa sferoidalnego gat. EN-GJS 500-7 nawulkanizowany wewnątrz i zewnątrz gumą EPDM lub NBR o twardości 70°Sh. prowadzony metodą wpust wypust w kadłubie zasuwę.
- Uszczelnienia statyczne wykonane z gumy EPDM, dynamiczne z gumy NBR.
- Śruby łączące pokrywę z kadłubem - gwinty nieprzelotowe, całkowicie zabezpieczone przed korozją masą parafinowo-woskową.
- Zabezpieczenie wewnętrzne i zewnętrzne przed korozją farbą proszkową epoksydową RAL 5005 o grubości min. 250µm i odporności na przebicie 3kV.



Zasuwa klinowa z gwintem wewnętrznym PN10/PN 16 bez wymiennego uszczelnienia trzpienia

DN	H	L	I	K	S	G	masa (kg)	nr kat.
40	220	160	20	14	60	11/2"	5,8	2625
50	235	175	25	14	75	2"	7,1	2635

Nr	Część	Materiały
1	Trzpień	stal nierdzewna 1.4021
2	Pokrywa	żeliwo szare EN-GJL 250
3	Kadłub	żeliwo szare EN-GJL 250
4	Uszczelka	guma EPDM / NBR
5	O-ring	guma EPDM / NBR
6	O-ring	guma EPDM / NBR
7	Tulejka	Poliamid PA6
8	Podkładka	Poliamid PA6
9	Nakrętka blokująca	Mosiądz
10	Śruba pokrywy	stal ocynk lub nierdzewna
11	Uszczelka pokrywy	guma EPDM / NBR
12	Nakrętka oporowa	Mosiądz
13	Nakrętka	Mosiądz
14	Klin gumowany	żeliwo sferoidalne EN-GJS 500-7 guma EPDM / NBR


Zasuwa klinowa z gwintem zewnętrznym-wewnętrznym Pn10/ PN16

DN	H	L	I	K	S	G1	G	masa (kg)	nr kat.
40	220	168	20	14	60	2"	1 1/2"	5,9	2630
50	235	175	25	14	75	2"	2"	7,0	2640