

## PIERŚCIEŃ KLINOWY - XS

### Zastosowanie

Woda przeznaczona do spożycia max. 40°C.

Pierścienie klinowe przydatne są szczególnie do ustawienia hydrantów w pozycji pionowej.

### Dopuszczenie

Państwowy Zakład Higieny Warszawa.

### Przyłącze kołnierzone

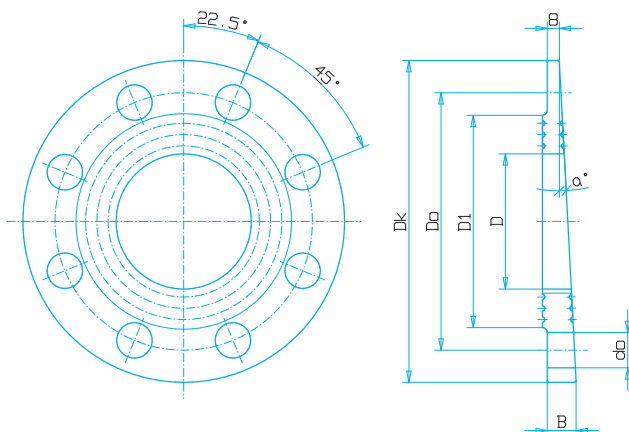
wg PN-EN 1092-2

### Materiał

Żeliwo sferoidalne w gat. EN-GJS 500-7.

### Cechy konstrukcyjne

- Kształtki wykonane jako odlew monolityczny.
- Zabezpieczenie antykorozyjne farbą proszkową epoksydową RAL 5005 o grubości min. 250 µm odporną na przebicie elektryczne 3kV.



DN	Dk	Do	D1	D	a	B	ilość otworów	do	masa (kg)
80	200	160	138	83	4	22	8	22	3,7
100	220	180	158	102	2,5	17,6	8	22	4,4
150	285	240	212	152	2	18	8	25	6,8