

ZWĘŻKA DWUKOŁNIERZOWA - FFR



Zastosowanie

Woda przeznaczona do spożycia max. 40°C.

Zwężki dwukołnierzowe FFR są stosowane w budowie rurociągów wodnych do zmniejszania średnicy przewodu.

Dopuszczenie

Państwowy Zakład Higieny Warszawa.

Przyłącze kołnierzowe

wg PN-EN 1092-2

Materiał

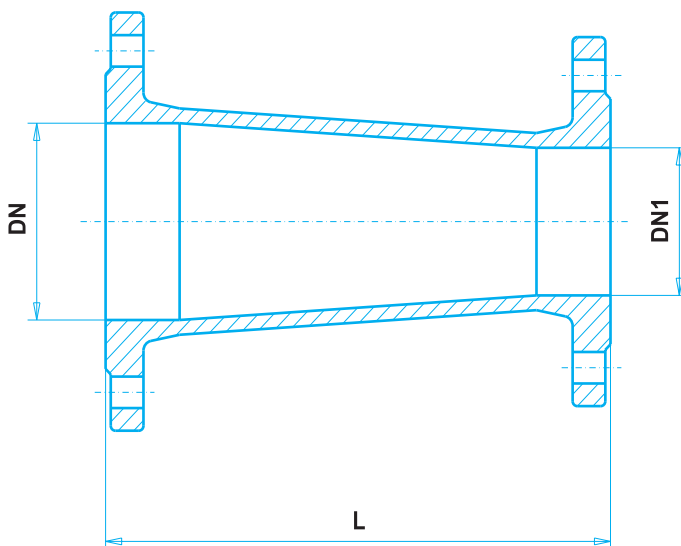
Żeliwo szare w gat. EN-GJL 250 lub sferoidalne w gat. EN-GJS 500-7.

Cechy konstrukcyjne

- Kształtki wykonane jako odlew monolityczny.
- Zabezpieczenie antykorozyjne wewnątrz i zewnątrz farbą posiadającą atest higieniczny.

Kształtki z żeliwa szarego – farbą bitumiczną w kolorze czarnym.

Kształtki z żeliwa sferoidalnego – farbą proszkową epoksydową RAL 5005 o grubości min. 250 µm odporną na przebicie elektryczne 3kV.



DN	DN1	L	d	n	d1	n1	masa (kg)	masa ⁽¹⁾ (kg)	nr kat.	nr kat. ⁽¹⁾
80	50	200	18	8	18	4	9,4	8,0	FFR080/050-1	FFR080/050-2
100	80	200	18	8	18	8	11,3	11,4	FFR100/080-1	FFR100/080-2
125	80	400	22	8	18	8	19,6	19,6	FFR125/080/400-1	
125	100	400	22	8	18	8	23,5	23,5	FFR125/100-1	
150	80	200	22	8	18	8	16,0	16,0	FFR150/080-1	FFR150/080-2
150	80	400	22	8	18	8	20,0	20,0	FFR150/080/400-1	
150	100	200	22	8	22	8	17,0	15,0	FFR150/100-1	FFR150/100-2
150	100	400	22	8	22	8	25,0	25,0	FFR150/100/400-1	
150	125	400	22	8	18	8	28,5		FFR150/125-1	
200	100	400	22	8	18	8	31,0	31,0	FFR200/100-1	
200	125	400	22	8	18	8	36,0		FFR200/125-1	
200	150	300	22	8	22	8	36,4	36,4	FFR200/150/300-1	
200	150	400	22	8	22	8	44,0	44,0	FFR200/150-1	
250	125	400	22	12	18	8	42,0		FFR250/125-1	
250	150	400	22	12	22	8	55,0	55,0	FFR250/150/600-1	FFR250/150/600-2
250	200	400	22	12	22	8	56,0	56,0	FFR250/200-1	FFR250/200-1
300	150	400	22	12	22	8	53,0		FFR300/150-1	
300	200	400	22	12	22	8	58,0	58,0	FFR300/200-1	
300	250	400	22	12	22	12	67,0		FFR300/250-1	
350	200	600	22	16	22	8	79,0		FFR350/200-1	
350	250	600	22	16	22	12	105,0		FFR350/250-1	
350	300	600	22	16	22	12	111,5		FFR350/300-1	
400	250	600	26	16	22	12	118,0		FFR400/250-1	
400	300	600	26	16	22	12	131,0		FFR400/300-1	
400	350	600	26	16	22	16	135,5		FFR400/350-1	
500	300	600	26	20	22	16	161,0		FFR500/300-1	
500	400	600	26	20	26	16	199,0		FFR500/400-1	
600	400	600	30	20	26	16	215,0		FFR600/400-1	

n - liczba otworów

d - średnica otworów,

⁽¹⁾ - żeliwo sferoidalne GJS-500-7