

TRÓJNIK KOŁNIERZOWY - T



Zastosowanie

Woda przeznaczona do spożycia max. 40°C.

Trójniki kołnierzowe T są stosowane w budowie rurociągów wodnych do rozgałęziania przewodu rurowego oraz do zamontowania armatury.

Dopuszczenie

Państwowy Zakład Higieny Warszawa.

Przyłącze kołnierzowe

wg PN-EN 1092-2

Materiał

Żeliwo szare w gat. EN-GJL 250 lub sferoidalne w gat. EN-GJS 500-7.

Cechy konstrukcyjne

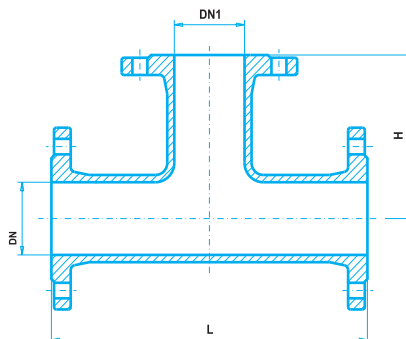
- Kształtki wykonane jako odlew monolityczny.
- Zabezpieczenie antykorozyjne wewnątrz i zewnątrz farbą posiadającą atest higieniczny.

Kształtki z żeliwa szarego – farbą bitumiczną w kolorze czarnym.

Kształtki z żeliwa sferoidalnego – farbą proszkową epoksydową RAL 5005 o grubości min. 250 µm odporną na przebicie elektryczne 3kV.

DN	d	n
50	18	4
80	18	8
100	18	8
125	18	8
150	22	8
200	22	8
250	22	12
300	22	12
350	22	16
400	26	16
500	26	20
600	30	20

n liczba otworów
d średnica otworów



DN	DN1	L	L ⁽¹⁾	H	H ⁽¹⁾	masa (kg)	masa ⁽¹⁾ (kg)	nr kat.	nr kat. ⁽¹⁾
50	50	300		150		13,5		TK050/050-1	
80	50	360		165		17,6	17,6	TK080/050-1	TK080/050-2
80	80	360	330	180	165	20,0	16,5	TK080/080-1	TK080/080-2
100	50	400		175		23,4	23,4	TK100/050-1	
100	80	400	360	190	175	23,0	19,5	TK100/080-1	TK100/080-2
100	100	400	360	200	180	24,0	19,8	TK100/100-1	TK100/100-2
125	100	450		202		34,5		TK125/100-1	
125	125	450	450	225	225	34,5	34,5	TK125/125-1	
150	50	500		200		39,0		TK150/050-1	
150	80	500	440	215	205	40,0	29,0	TK150/080-1	TK150/080-2
150	100	500	440	225	210	43,5	30,5	TK150/100-1	TK150/100-2
150	125	500		237		45,0		TK150/125-1	
150	150	500	440	250	220	48,0	35,0	TK150/150-1	TK150/150-2
200	80	600	520	240	235	66,0	41,0	TK200/080-1	TK200/080-2
200	100	600	520	250	240	70,0	44,0	TK200/100-1	TK200/100-2
200	150	600	520	275	250	80,0	48,0	TK200/150-1	TK200/150-2
200	200	600	520	300	260	82,0	53,0	TK200/200-1	TK200/200-2
250	80	700	700	265	265	85,0	85,0	TK250/080-1	TK250/080-2
250	100	700	700	300	300	91,0	91,0	TK250/100-1	TK250/100-2
250	150	700	700	275	275	100,0	100,0	TK250/150-1	TK250/150-2
250	200	700		325		109,0		TK250/200-1	
250	250	700	700	350	350	116,0	116,0	TK250/250-1	TK250/250-2
300	80	800	800	290	290	126,0	126,0	TK300/080-1	TK300/080-2
300	100	800	800	300	300	126,0	126,0	TK300/100-1	TK300/100-2
300	150	800	800	325	325	146,0	146,0	TK300/150-1	TK300/150-2
300	200	800	800	350	350	133,0	133,0	TK300/200-1	TK300/200-2
300	250	800		375		136,0		TK300/250-1	
300	300	800	800	400	400	157,0	157,0	TK300/300-1	TK300/300-2
350	80	850		315		175,0		TK350/080-1	
350	150	850		325		182,0		TK350/150-1	
350	200	850		325		183,0		TK350/200-1	
350	250	850		325		200,0		TK350/250-1	
350	300	850		425		208,0		TK350/300-1	
350	350	850		425		225,0		TK350/350-1	
400	150	900		350		222,0		TK400/150-1	
400	200	900		350		206,0		TK400/200-1	
400	250	900		350		216,0		TK400/250-1	
400	300	900		450		227,0		TK400/300-1	
400	350	900		450		233,0		TK400/350-1	
400	400	900		450		235,0		TK400/400-1	
500	500	1000		500		373,0		TK500/500-1	
600	600	1100		550		440,0		TK600/600-1	

⁽¹⁾ żeliwo sferoidalne GJS-500-7, zgodnie z PN-EN 545