

## OBEJMA GWINTOWANA DO NAWIERCANIA 6500

Na rury PE i PCV



### Zastosowanie

Woda przeznaczona do spożycia przez ludzi

### Dopuszczenie

Państwowy Zakład Higieny Warszawa.

### Dane techniczne

Ciśnienie robocze PN16.

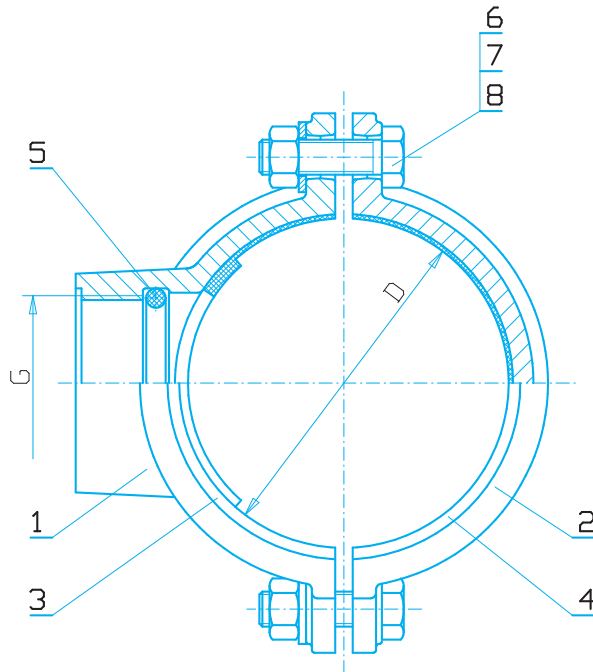
Temp. max. 40°C.

Przyłącze gwintowe wg PN-EN ISO 228-1.

Wymagania i badania wg PN-EN 1074 - 1 i 2.

### Cechy konstrukcyjne

- Obejma wykonana z żeliwa sferoidalnego w całości wyłożona gumą.
- Zabezpieczenie przed korozją farbą proszkową epoksydową RAL 5005 o grubości min. 250µm i odporności na przebicie 3kV.



Nr	Część	Materiały
1	Stopa PE	żeliwo sferoidalne GJS-500-7
2	Obejma PE 90	żeliwo sferoidalne GJS-500-7
3	Wykładzina stopy	guma EPDM
4	Wykładzina obejmy	guma EPDM
5	O-ring	guma EPDM
6	Podkładka	stal ocynk lub nierdzewna
7	Nakrętka	stal ocynk lub nierdzewna
8	Śruba	stal ocynk lub nierdzewna

	G	D	Nr katalogowy
Obejma na PE ø90	1 1/4"	90	6505
Obejma na PE ø110	1 1/4"	110	6510
Obejma na PE ø160	1 1/4"	160	6520
Obejma na PE ø63	2"	63	6504
Obejma na PE ø90	2"	90	6506
Obejma na PE ø110	2"	110	6511
Obejma na PE ø125	2"	125	6516
Obejma na PE ø160	2"	160	6521
Obejma na PE ø180	2"	180	6526
Obejma na PE ø200	2"	200	6531
Obejma na PE ø225	2"	225	6536
Obejma na PE ø250	2"	250	6541
Obejma na PE ø280	2"	280	6546
Obejma na PE ø315	2"	315	6551