

STOPA UNIWERSALNA

1900

Do rur żeliwnych, stalowych i AC



Cechy konstrukcyjne

- Uniwersalna konstrukcja stopy do dwóch zakresów średnic DN80-100 i DN150-300.
- Odpowiednio wyprofilowana stopa wykonana z żeliwa sferoidalnego gat. EN-GJS-500-7 z trapezową uszczelką gumową z EPDM.
- Idealne dopasowanie do średnicy zewnętrznej rurociągów wykonanych z żeliwa, stali i AC.

- Gwint w stopie uniwersalnej lewy lub na zamówienie prawy.
- Pełne zabezpieczenie przed korozją farbą proszkową epoksydową RAL 5005 o grubości min. 250 μm i odporności na przebicie elektryczne 3kV.

OBEJMA STOPY UNIWERSALNEJ

Do rur żeliwnych, stalowych i AC



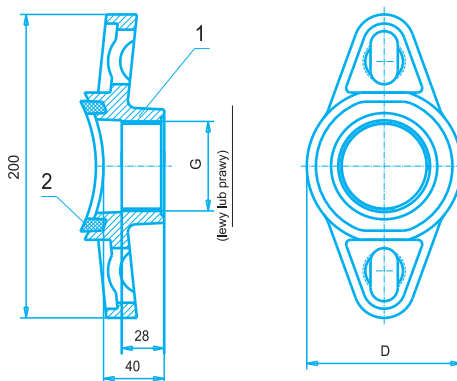
Cechy konstrukcyjne

- Obejma stopy uniwersalnej całkowicie wykonana ze stali nierdzewnej.
- Odpowiednio wyprofilowane podkładki kuliste zapewniające uzyskanie idealnego kąta opasania na rurze żeliwnej, stalowej lub AC.

- Przed przemieszczeniem się na styku z rurą obejma uzbrojona jest dodatkowo w nakładkę gumową.

Stopa uniwersalna

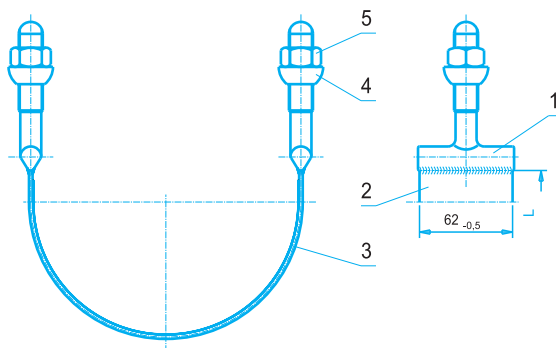
DN	D	G	masa (kg)
DN80-100/32	90	1 1/4"	1,35
DN80-100/40	90	1 1/2"	1,20
DN80-125/50	100	2"	1,45
DN150-300/32	90	1 1/4"	1,30
DN150-300/40	90	1 1/2"	1,15
DN150-300/50	100	2"	1,40



Nr	Część	Materiały
1	Stopa	żeliwo sferoidalne EN-GJS 500-7
2	Uszczelka	guma EPDM

Obejma stopy uniwersalnej

DN	D _{min-max}	L	R	masa (kg)
65	70-83	150	45	0,59
80	89-104	180	50	0,61
100	108-124	235	60	0,65
125	130-150	325	70	0,70
150	159-174	370	85	0,74
200	215-226	525	115	0,86
250	266-280	685	140	0,97
300	318-330	845	165	1,08



L - długość blachy w rozwinięciu

Nr	Część	Materiały
1	Śruba teowa	Stal nierdzewna 1.4301
2	Blacha =1,5x62xL	Stal nierdzewna 1.4301
3	Nakładka gumowa	guma EPDM / NBR
4	Podkładka kulista	Stal ocynk lub nierdzenna
5	Nakrętka	Stal ocynk lub nierdzenna

Lp.	Nazwa asortymentu	numer katalogowy		
		1 1/4"	1 1/2"	2"
1	STOPA Z OBEJMĄ Ø80	1930	1950	1970
2	STOPA Z OBEJMĄ Ø100	1933	1953	1973
3	STOPA Z OBEJMĄ Ø125	1934	1954	1974
4	STOPA Z OBEJMĄ Ø150	1936	1956	1976
5	STOPA Z OBEJMĄ Ø200	1939	1959	1979
6	STOPA Z OBEJMĄ Ø250	1942	1962	1982
7	STOPA Z OBEJMĄ Ø300	1945	1965	1985