

## NAWIERTKA NWZ NT PN16

1500

Nawiertka wodociągowa do rur żeliwnych, stalowych i AC

### Zastosowanie

Woda przeznaczona do spożycia przez ludzi.

### Dopuszczenie

Państwowy Zakład Higieny Warszawa

### Dane techniczne

Ciśnienie robocze PN16.

Temp. max. 40°C.

Przyłącze gwintowe wg PN-EN ISO 228-1.

Wymagania i badania wg PN-EN 1074 - 1 i 2

### Cechy konstrukcyjne

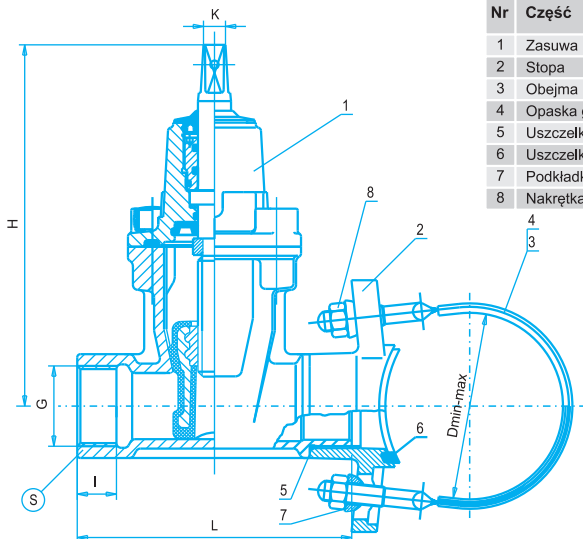
- Nawiercanie pod ciśnieniem z użyciem aparatu nawiercającego.
- Uniwersalna konstrukcja stopy do dwóch zakresów średnic DN80-100 i DN150-300.
- Stopa zintegrowana z zasuwą nr kat. 2655, 2665, 2675.
- Możliwość wymiany uszczelnienia trzpienia zasuwy pod pełnym ciśnieniem przy dowolnym położeniu klina.
- Odejszcia z gwintem G1 1/4", G1 1/2" i G2".
- Możliwość montażu na rurach stalowych, żeliwnych i AC.
- Trzpień ze stali nierdzewnej z gwintem walcowanym, w strefie uszczelnienia pozbawiony nacięć, umożliwiający współpracę z oringami umieszczonymi we wkrętce.
- Nakrętka zawieszenia klina na trzpieniu – niewymienna, wykonana z mosiądzu, zalana w klinie zasuwy.
- Klin nawulkanizowany wewnątrz i zewnątrz gumą EPDM o twardości 70±5°Sh. prowadzony metodą wpust wypust w kadłubie zasuwy.
- Obejmą wykonana ze stali nierdzewnej wyłożona gumą, śruby teowe kute ze stali nierdzewnej z gwintem walcowanym.



- Uszczelka stopy o przekroju trapezowym wykonana z gumy EPDM, pozostałe uszczelnienia z gumy NBR.
- Śruby łączące pokrywę z kadłubem - gwinty nieprzelotowe, całkowicie zabezpieczone przed korozją masą parafinowo-woskową.
- Kadłub zasuwy, pokrywa, klin oraz stopa z gwintem wewnętrznym wykonane z żeliwa sferoidalnego gat. EN-GJS 500-7.
- Zabezpieczenie wewnętrzne i zewnętrzne przed korozją farbą proszkową epoksydową RAL 5005 o grubości min. 250µm i odporności na przebicie 3kV.

### Instrukcja nawiercania

- zamontować nawiertkę wraz z uszczelką i opaską gumową na rurociągu,
- otworzyć zasuwę do uzyskania wolnego przelotu na średnicy DN,
- zamontować na zasuwie aparat do nawiercania,
- dokonać odwiertu na rurociągu,
- wycofać wiertło poza strefę klina zamykającego zasuwę,
- zamknąć zasuwę,
- wykręcić aparat do nawiercania,
- rozprzewodzić odpowiednią instalację wodociągową.



| Nr | Część             | Materiały                       |
|----|-------------------|---------------------------------|
| 1  | Zasuwa            | nr katalogowy 2655, 2665, 2675  |
| 2  | Stopa             | żeliwo sferoidalne EN-GJS 500-7 |
| 3  | Obejma            | stal nierdzewna 1.4301          |
| 4  | Opaska gumowa     | guma EPDM / NBR                 |
| 5  | Uszczelka         | guma EPDM / NBR                 |
| 6  | Uszczelka         | guma EPDM                       |
| 7  | Podkładka kulista | Stal ocynk lub nierdzewna       |
| 8  | Nakrętka M16      | Stal ocynk lub nierdzewna       |

| NWZ DN/G | DN  | G      | Dmin-max | H   | L   | I  | K  | masa (kg) | nr katalogowy |
|----------|-----|--------|----------|-----|-----|----|----|-----------|---------------|
| 80/32    | 80  | 1 1/4" | 89-104   | 185 | 133 | 17 | 12 | 5,2       | 1520          |
| 100/32   | 100 | 1 1/4" | 108-124  | 185 | 133 | 17 | 12 | 5,2       | 1525          |
| 125/32   | 125 | 1 1/4" | 133-145  | 185 | 133 | 17 | 12 | 5,2       | 1526          |
| 150/32   | 150 | 1 1/4" | 159-174  | 185 | 133 | 17 | 12 | 5,2       | 1530          |
| 200/32   | 200 | 1 1/4" | 215-226  | 185 | 133 | 17 | 12 | 5,2       | 1535          |
| 250/32   | 250 | 1 1/4" | 266-280  | 185 | 133 | 17 | 12 | 5,3       | 1536          |
| 300/32   | 300 | 1 1/4" | 318-330  | 185 | 133 | 17 | 12 | 5,4       | 1537          |
| 80/40    | 80  | 1 1/2" | 89-104   | 220 | 168 | 20 | 14 | 8,2       | 1540          |
| 100/40   | 100 | 1 1/2" | 108-124  | 220 | 168 | 20 | 14 | 8,2       | 1545          |
| 125/40   | 125 | 1 1/2" | 133-145  | 220 | 168 | 20 | 14 | 8,3       | 1546          |
| 150/40   | 150 | 1 1/2" | 159-174  | 220 | 168 | 20 | 14 | 8,3       | 1550          |
| 200/40   | 200 | 1 1/2" | 215-226  | 220 | 168 | 20 | 14 | 8,4       | 1555          |
| 250/40   | 250 | 1 1/2" | 266-280  | 220 | 168 | 20 | 14 | 8,5       | 1560          |
| 300/40   | 300 | 1 1/2" | 318-330  | 220 | 168 | 20 | 14 | 8,6       | 1565          |
| 80/50    | 80  | 2"     | 89-104   | 235 | 175 | 25 | 14 | 9,3       | 1570          |
| 100/50   | 100 | 2"     | 108-124  | 235 | 175 | 25 | 14 | 9,3       | 1575          |
| 125/50   | 125 | 2"     | 133-145  | 235 | 175 | 25 | 14 | 9,4       | 1577          |
| 150/50   | 150 | 2"     | 159-174  | 235 | 175 | 25 | 14 | 9,4       | 1580          |
| 200/50   | 200 | 2"     | 215-226  | 235 | 175 | 25 | 14 | 9,5       | 1585          |
| 250/50   | 250 | 2"     | 266-280  | 235 | 175 | 25 | 14 | 9,6       | 1590          |
| 300/50   | 300 | 2"     | 318-330  | 235 | 175 | 25 | 14 | 9,7       | 1595          |