

## NAWIERTKA NW PN10

1100

Nawiertka wodociągowa do rur żeliwnych, stalowych i AC



### Zastosowanie

Woda przeznaczona do spożycia przez ludzi.

### Dopuszczenie

Państwowy Zakład Higieny Warszawa.

### Dane techniczne

Ciśnienie robocze PN10.

Temp. max. 40°C.

Przyłącze gwintowe wg PN-EN ISO 228-1.

Wymagania i badania wg PN-EN 1074 - 1 i 2

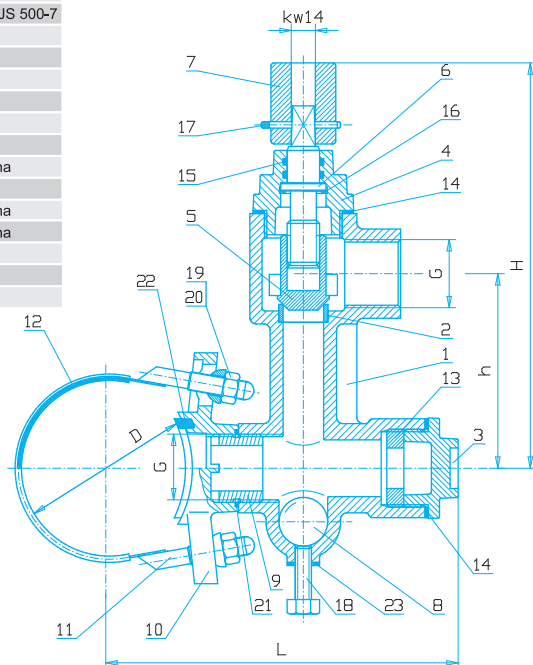
### Cechy konstrukcyjne

- Nawiercanie pod ciśnieniem z użyciem aparatu nawiercającego.
- Uniwersalna konstrukcja stopy do dwóch zakresów średnic DN80-100 i DN150-300.
- Obejma ze stali nierdzewnej w całości wyłożona gumą.
- Zabezpieczenie wewnętrzne i zewnętrzne przed korozją farbą proszkową epoksydową RAL 5005 o grubości min. 250µm i odporności na przebicie 3kV.

### Instrukcja montażu i nawiercania

- zamontować nawiertkę wraz z uszczelką i opaską gumową na rurociągu
- wykręcić korek zaślepiający
- wykręcić śrubę M10 do momentu całkowitego wprowadzenia gumowej kulki do zagłębienia nawiertki
- zamontować aparat do nawiercania w miejsce wykręconego korka zaślepiającego
- dokonać odwiertu w rurociągu
- wycofać wiertło aparatu poza wkrętkę
- wypchnąć gumową kulkę z zagłębienia nawiertki wkręcając całkowicie śrubę M10
- wykręcić aparat do nawiercania i zaślepić otwór korkiem
- od gwintu rurowego rozprowadzić odpowiednią instalację wodociągową

Nr	Część	Materiały
1	Kadłub	Żeliwo szare EN-GJL 250
2	Pierścień uszczelniający	Mosiądz
3	Korek zaślepiający	żeliwo szare EN-GJL 250
4	Korek	żeliwo szare EN-GJL 250
5	Grzybek	Mosiądz
6	Trzpień	Stal nierdzewna 1.4021
7	Orzech	EN GJL 250 / EN-GJS 500-7
8	Kulka	EPDM
9	Łącznik	żeliwo sferoidalne EN-GJS 500-7
10	Stopa	żeliwo sferoidalne EN-GJS 500-7
11	Obejma	stal nierdzewna 1.4301
12	Opaska gumowa	guma EPDM / NBR
13	Wkrętka	Poliamid PA6
14	Uszczelka	guma EPDM / NBR
15	O-ring	guma EPDM / NBR
16	Pierścień osadczy	Stal sprężynowa
17	Zawlecza	Stal ocynk lub nierdzewna
18	Śruba M10	Mosiądz
19	Podkładka kulista	Stal ocynk lub nierdzewna
20	Nakrętka M16	Stal ocynk lub nierdzewna
21	Uszczelka	guma EPDM / NBR
22	Uszczelka	guma EPDM
23	Uszczelka	Fibra



NW DN/G	DN	G	D min - max	H	h	L	masa (kg)	nr katalogowy
80/11/4"	80	1 1/4"	89-104	245	120	209	5,7	1105
100/11/4"	100	1 1/4"	108-124	245	120	219	6,9	1110
150/11/4"	150	1 1/4"	159-174	245	120	245	7,9	1115
200/11/4"	200	1 1/4"	215-226	245	120	271	8,4	1120
80/2"	80	2"	89-104	260	160	259	6,7	1125
100/2"	100	2"	108-124	260	160	269	8,9	1130
150/2"	150	2"	159-174	260	160	295	9,1	1135
200/2"	200	2"	215-226	260	160	321	11,1	1140
250/2"	250	2"	266-280	260	160	347	12,4	1145
300/2"	300	2"	318-330	260	160	373	13,3	1150