

# ZAWÓR ZWROTNY

## CHECK VALVE

402

materiał kadłuba body material Материал	ciśnienie nominalne nominal pressure Давление	średnica nominalna nominal diameter Диаметр	max. temperatura max. temperature Макс. Температура
A żeliwo szare grey cast iron серый чугун	B 16 bar	DN 50-250	100°C



CE

#### Przeznaczenie:

- instalacje wody gorącej i zimnej
- instalacje pary wodnej niskoprężnej
- instalacje klimatyzacyjne

#### Destination:

- hot and cold water plants
- low-pressure steam plants
- air conditioning systems

#### Dopuszczenia:

#### Admissions:

#### Materiały i istotne cechy konstrukcyjne:

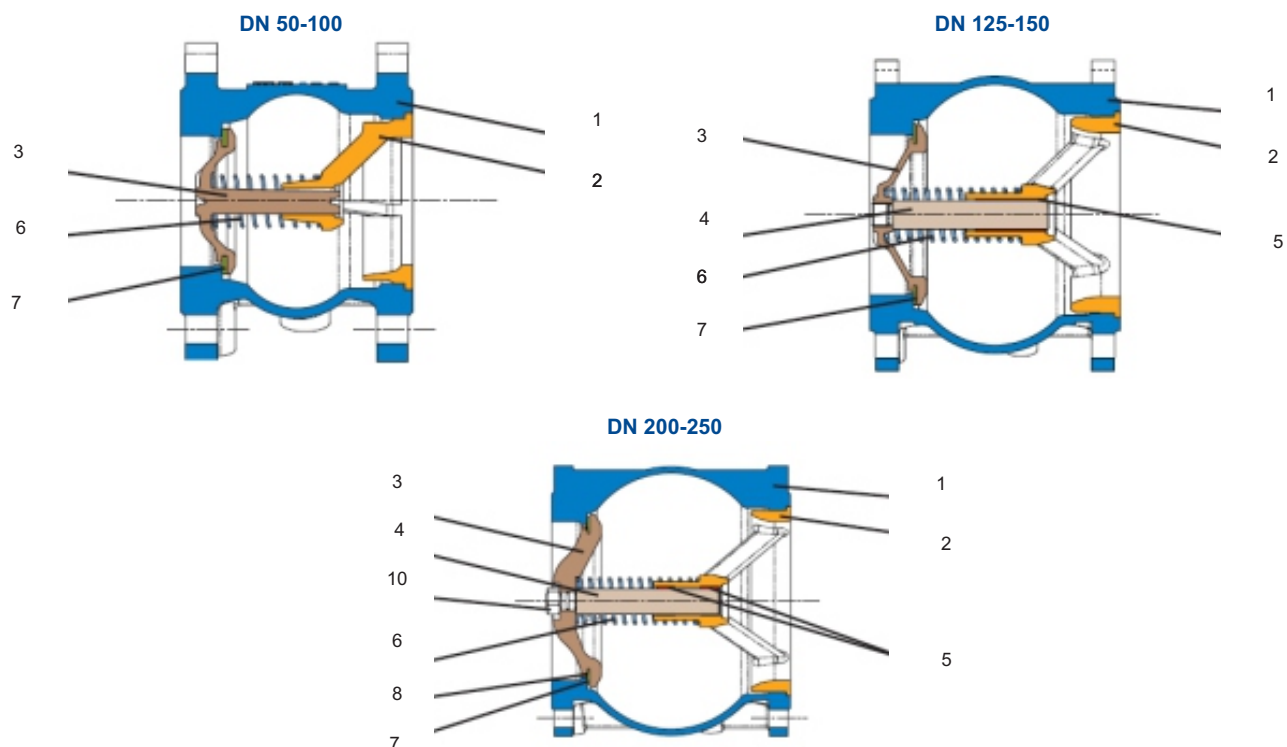
- praca w dowolnym położeniu
- małe straty ciśnienia
- nie wymaga konserwacji

#### Materials and significant construction characteristics:

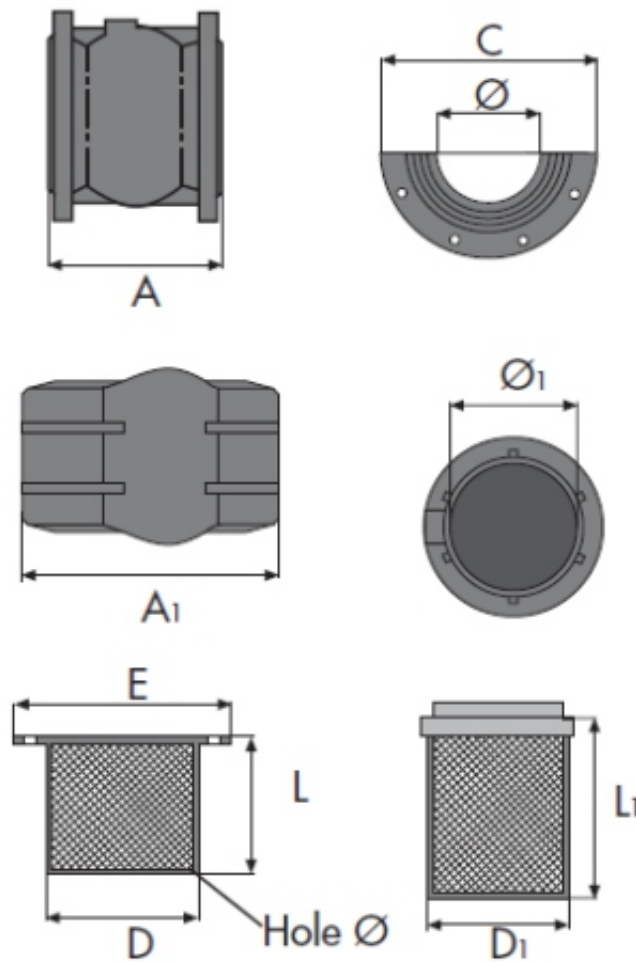
- allows installation in all positions
- low head losses
- no maintenance




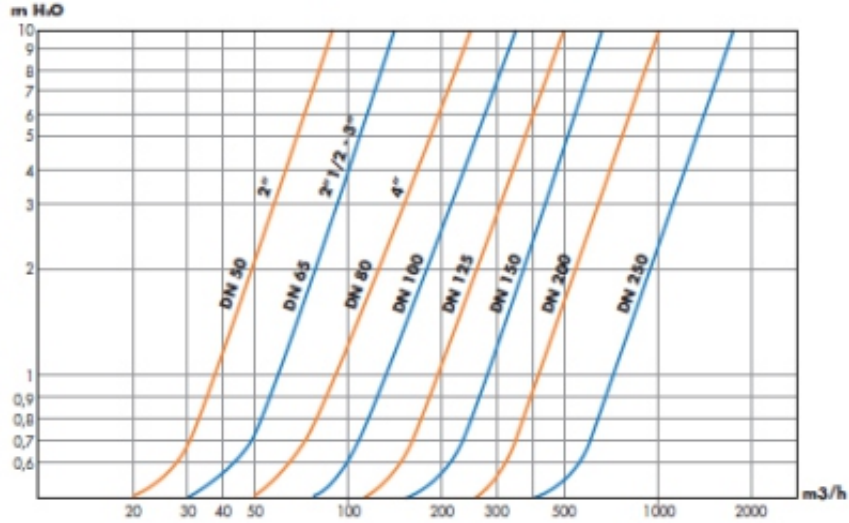
Uwaga: Dane zawarte w katalogu mogą ulec zmianie w wyniku ciągłych zmian i postępu technicznego.



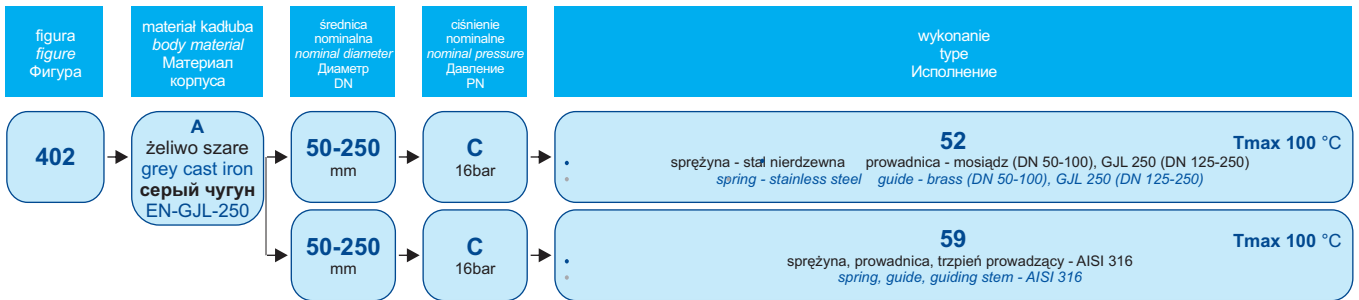
materiał kadłuba / body material / Материал		A	
wykonanie / type / Исполнение		52	59
1	kadłub / body	EN-GJL-250 JL1040	
2	przewadnica / guide (DN 50-100)	mosiądz G/CuZn40Pb2 / brass G/CuZn40Pb2	AISI 316
2	przewadnica / guide (DN 125-250)	EN-GJL-250 JL1040	AISI 316
3	zespół zamykający / closing system (DN 50-100)	mosiądz G/CuZn40Pb2 / brass G/CuZn40Pb2	AISI 316
3	zespół zamykający / closing system (DN 125-250)	EN-GJL-250 JL1040	AISI 316
4	trzcina prowadzący / guiding stem (DN 125-250)	mosiądz P/CuZn40Pb2 / brass P/CuZn40Pb2	AISI 316
5	przewodzenie trzciny / shaft housing (DN 125-250)	mosiądz P/CuZn40Pb2 / brass P/CuZn40Pb2	-
6	sprężyna / spring	AISI 302	
7	uszczelnienie / seal	NBR	
8	śruba 6kt / Hex nut (DN 200-250)	AISI 316	
	korek spustowy z uszczelką / drain plug with O Ring seal *	mosiądz/NBR / brass/NBR	
	max. temperatura / max. temperature / макс. температура	100°C	



DN	Ø	Ø1	Hole Ø1	A	A1	C	D	D1	E	L	L1	Kv	
mm												m <sup>3</sup> /h	kg
50	50	50	6	100	140	165	111	62	156	80	85	90	5,6
65	65	64	6	120	167	185	131	81	176	100	85	138	7,6
80	80	64	6	140	177	200	148	93	202	120	105	228	9,8
100	100	80	6	170	208	220	168	117	212	150	118	354	13,8
125	125	-	6	200	-	250	198	-	242	175	-	486	20,6
150	150	-	6	230	-	285	222	-	276	200	-	603	28,6
200	200	-	6	300	-	340	278	-	332	250	-	1080	48,6
250	250	-	6	370	-	405	329	-	385	300	-	1770	81,4

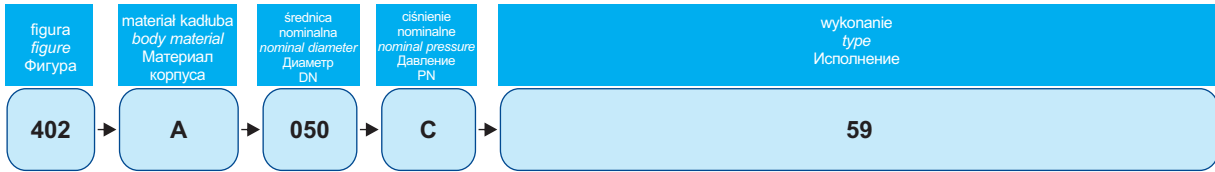


WYKONANIA / TYPES / ИСПОЛНЕНИЯ



ZAMAWIANIE / ORDERING / ЗАКАЗ

Uprasza się o zamawianie produktu wg indeksu  
To place an order please use our product number (index)  
Чтобы сделать заказ используйте наше обозначения



PRZYKŁAD ZAMÓWIENIA / ORDER EXAMPLE / ПРИМЕР ЗАКАЗА 402 A 050 C 59

zawór zwrotny, przyłącze kolnierzone, kształt prosty  
check valve, ends flanged, form straight

402

żeliwo szare / grey cast iron EN-GJL-250

A

średnica nominalna / nominal diameter DN50

050

ciśnienie nominalne / nominal pressure PN16

C

sprężyna, prowadnica, trzpień prowadzący - AISI 316  
spring, guide, guiding stem - AISI 316

59