



materiał kadłuba	ciśnienie nominalne	średnica nominalna	max. temperatura
A żeliwo szare	C 16 bar	DN 10-80	200°C

Zastosowanie

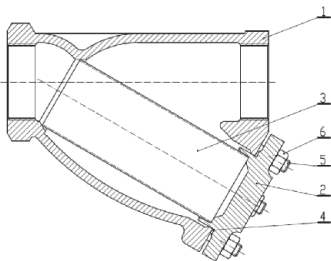
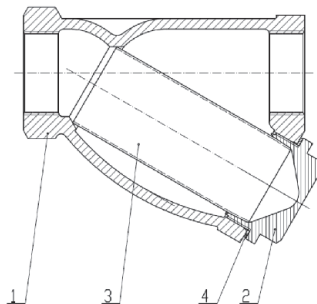
Instalacje wody gorącej i zimnej
 Instalacje pary wodnej
 Technologie przemysłowe
 Energetyka, ciepłownictwo, chłodziwo,
 klimatyzacje

Dopuszczenie

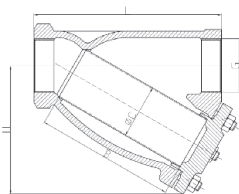
Zgodnie z dyrektywą ciśnieniową 97/23/EC
 znakowanie CE dla DN≥32

Cechy konstrukcyjne

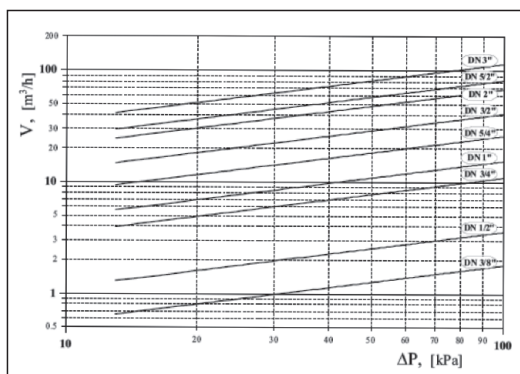
- Zwarta zabudowa
- Bezpieczny ekologicznie
- Próby i badania wg EN-12266-1
- Wkład ze stali nierdzewnej
- Możliwość czyszczenia filtra bez demontażu

wykonanie 09;10 (DN 50-80)

wykonanie 10 (DN 10-40)


	materiał kadłuba	A	
wykonanie		10 (DN 10-40)	09;10 (DN 50-80)
1	kadłub	EN – GJL-250 JL1040	
2	pokrywa	EN-GJS-500-7 JS1050	EN – GJL-250 JL1040
3	wkład filtrujący	X5CrNi 18-10 1.4301	
4	uszczelka	karbamidowo - kauczukowa	
5	śruba dwustronna	-----	8.8 A2A
6	nakrętka	-----	8-A2A
	max. temperatura	200°C	



	DN						PN 16		wymiary uszczeliek		
	G	L	H	C	B	Kvs		Ø Dz	Ø Dw	g	
	mm						m ³ /h	kg	mm		
10	3/8"	72	45	18	48	1,8	0,3	30	23	1,5	
15	1/2"	85	52	23	56	3,6	0,5	35	28		
20	3/4"	100	62	28	68	11,0	0,8	42	34		
25	1"	120	73	36	82	15,5	1,1	50	42		
32	1 1/4"	140	86	42	98	26,0	1,9	57	48		
40	1 1/2"	160	98	50	114	41,0	2,5	65	56		
50	2"	205	144	60	154	68,0	6,1	76	66		
65	2 1/2"	245	172	76	187	82,0	8,5	92	82		
80	3"	265	186	83	200	115	12,0	100	89		

CHARAKTERYSTYKI HYDRAULICZNA

WKŁADY

wkład	typ	DN	oczko	ilość oczek	wykonanie
standard	F45	10-50	1,0	45	10
	F28	65-80	1,25	28	09
inne wykonania	wkłady F100 (0,6), F200 (0,5), F300 (0,4), F400 (0,32), F600 (0,2)				