

materiał kadłuba	ciśnienie nominalne	średnica nominalna	max. temperatura
A żeliwo szare	A 6 bar	DN 15-200	300°C
	C 16 bar	DN 15-400	300°C
C żeliwo sferoidalne	C 16 bar	DN 15-200	350°C
	D 25 bar	DN 15-200	350°C
D żeliwo sferoidalne	C 16 bar	DN 15-200	350°C
	D 25 bar	DN 15-200	350°C
F staliwo	E 40 bar	DN 15-200	400°C

Zastosowanie

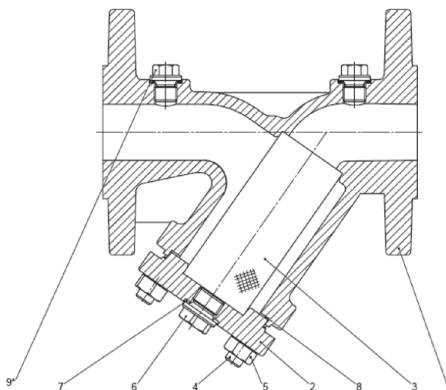
Instalacje wody gorącej i zimnej
 Instalacje pary wodnej
 Technologie przemysłowe
 Ciepłownictwo, chłodnictwo, klimatyzacja

Dopuszczenie

Zgodnie z dyrektywą ciśnieniową 97/23/EC
 znakowanie CE dla DN \geq 32

Cechy konstrukcyjne

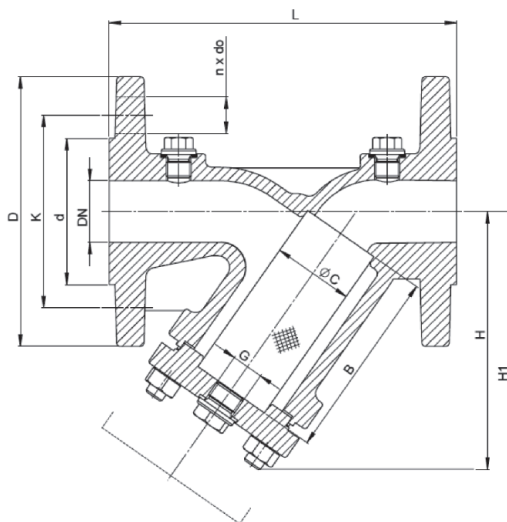
- Wkład ze stali nierdzewnej
- Zwarta zabudowa
- Bezpieczny ekologicznie
- Możliwość czyszczenia filtra bez demontażu
- Długość zabudowy wg EN 558-1 szereg 1
- Kołnierze owiercone wg EN 1092-1 dla materiału kadłuba F
- Kołnierze owiercone wg EN 1092-2 dla materiału kadłuba A, C, D
- Próby i badania wg EN-12266-1



	material kadłuba	A	C	D	F
1	kadłub	EN – G.JL-250 JL1040	EN – GJS-400-18 JS 1025	EN – GJS-500-7 JS 1050	GP240GH 1.0619
2	pokrywa	EN – G.JL-250 JL1040	EN – GJS-400-18 JS 1025	EN – GJS-500-7 JS 1050	GP240GH 1.0619
3	wkład filtrujący	X5CrNi18-10 1.4301			
4	śruba dwustronna	8.8-A2A	A2-70		25CrMo4
5	nakrętka	8-A2A	A2-70		C35E
6	korek spustowy	C35E			
7	uszczelka korka	A4 1.4571			
8	uszczelka pokrywy	CrNiSt - Grafit			
9	korek *, **	C35E			
max. temperatura		300°C	350°C		400°C

* położenie korka nie dotyczy PN 6

** korki na życzenie klienta



DN	PN 6				PN 16				PN 25				PN 40				H	H1	G	PN 6	PN 16	PN 25	PN 40	Kv	C	B	
	L	D	d	K	nxdb	D	d	K	nxdb	D	d	K	nxdb	D	d	K											nxdb
mm																			kg				m ³ /h	mm			
15	130	80	38	55	4x11	95	46	65	4x14	95	46	65	4x14	95	45	65	4x14	90	135	3/8	2.2	2.6	2.6	2.7	5.7	23	56
20	150	90	48	65	4x11	105	56	75	4x14	105	56	75	4x14	105	58	75	4x14	100	150	3/8	2.8	3.0	3.0	3.6	10.4	28	68
25	160	100	58	75	4x11	115	65	85	4x14	115	65	85	4x14	115	68	85	4x14	115	180	3/4	3.9	4.3	4.3	4.5	16.4	36	82
32	180	120	69	90	4x14	140	76	100	4x19	140	76	100	4x19	140	78	100	4x18	135	215	3/4	5.7	6.8	6.8	6.3	27.3	42	98
40	200	130	78	100	4x14	150	84	110	4x19	150	84	110	4x19	150	88	110	4x18	150	240	1	7.3	8.8	9.0	8.7	42.0	50	114
50	230	140	88	110	4x14	165	99	125	4x19	165	99	125	4x19	165	102	125	4x18	155	250	1	8.4	11.0	11.0	11.0	64.7	61.5	119
65	290	160	108	130	4x14	185	118	145	4x19	185	118	145	8x19	185	122	145	8x18	175	285	1	13.5	14.6	16.8	18.5	98.0	78.5	134
80	310	190	124	150	4x19	200	132	160	8x19	200	132	160	8x19	200	138	160	8x18	205	330	1	17.7	18.6	19.5	23.5	149	89.5	149
100	350	210	144	170	4x19	220	156	180	8x19	235	156	190	8x23	235	162	190	8x22	275	365	1 1/2	25.3	27.0	29.6	33.0	234	109.5	169
125	400	240	174	200	8x19	250	184	210	8x19	270	184	220	8x28	270	188	220	8x26	325	425	1 1/2	37.5	38.5	42.5	54.0	376	137.5	199
150	480	265	199	225	8x19	285	211	240	8x23	300	211	250	8x28	300	218	250	8x26	397	480	1 1/2	49.0	54.5	56.0	75.0	454	160	224
200	600	320	254	280	8x19	340	266	295	12x23	360	274	310	12x28	375	285	320	12x30	535	610	1 1/2	98.0	110.0	110.0	137.0	853	210	284
250	730	-	-	-	-	405	319	355	12x28	-	-	-	-	-	-	-	-	670	915	1 1/2	-	165.0	-	-	1104	258	434
300	850	-	-	-	-	460	370	410	12x28	-	-	-	-	-	-	-	-	680	1110	1 1/2	-	285.0	-	-	1450	308	555
350	980	-	-	-	-	520	429	470	16x28	-	-	-	-	-	-	-	-	755	1200	1 1/2	-	373.0	-	-	1800	365	640
400	1100	-	-	-	-	580	480	525	16x31	-	-	-	-	-	-	-	-	835	1320	1 1/2	-	540	-	-	2200	415	695

wkład	typ	DN	oczko	ilość oczek	wykonanie
standard	F45	10-50	1,0	45	50
	F28	65-80	1,25	28	49
	F15	100-400	1,6	15	43
inne wykonania	wkłady F100 (0,6), F200 (0,5), F300 (0,4), F400 (0,32), F600 (0,2)				

*wykonania z wkładem magnetycznym na zapytanie

WYMIARY USZCZELEK POKRYWY

DN	15		20		25		32		40		50		65		80		100		125		150		200	
	Dz	Dw	Dz	Dw	Dz	Dw	Dz	Dw	Dz	Dw	Dz	Dw	Dz	Dw	Dz	Dw	Dz	Dw	Dz	Dw	Dz	Dw	Dz	Dw
PN 6	46	36	46	36	56	46	68	56	79	68	87	75	112	100	122	110	151	135	186	170	206	190	300	275
PN 16	46	36	46	36	56	46	68	56	79	68	87	75	102	90	122	110	135	120	170	151	195	175	270*	245*
PN 25	46	36	46	36	56	46	68	56	79	68	87	75	102	90	122	110	135	120	170	151	195	175	300	275
PN 40	46	36	46	36	56	46	68	56	79	68	87	75	102	90	122	110	135	120	170	151	195	175	270	245

* dla żeliwa szarego, dla żeliwa sferoidalnego = 300/275

DN	250		300		350		400	
	Dz	Dw	Dz	Dw	Dz	Dw	Dz	Dw
PN 16	300	275	375	350	425	390	475	440

grubość uszczelki = 1 mm

CHARAKTERYSTYKI HYDRAULICZNA

