

## ZŁĄCZE RUROWE PN16 UNIWERSALNE ZŁĄCZE RUROWO-KOŁNIERZOWE PN16 UNIWERSALNE

4000

4100

Do rur żeliwnych, stalowych, AC i PCV

### Zastosowanie

Woda przeznaczona do spożycia przez ludzi.

### Dopuszczenie

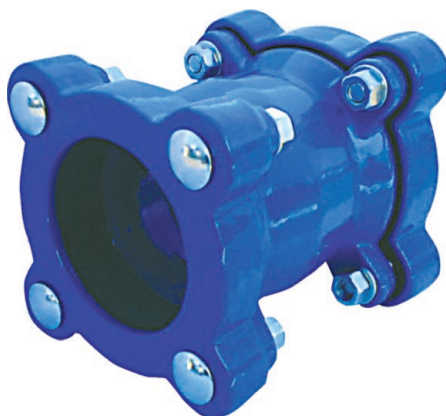
Państwowy Zakład Higieny Warszawa.

### Dane techniczne

Ciśnienie robocze PN16.

Temp. max 40°C.

Przyłącze kołnierzowe dla złącza rurowo-kołnierzowego zgodnie z PN-EN 1092-2.

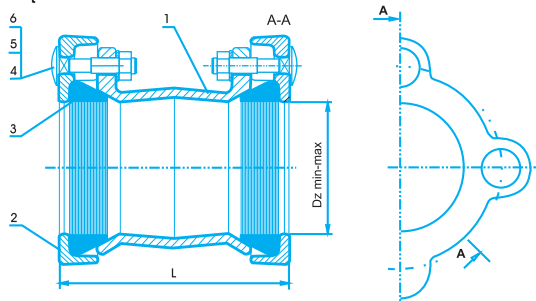


### Cechy konstrukcyjne

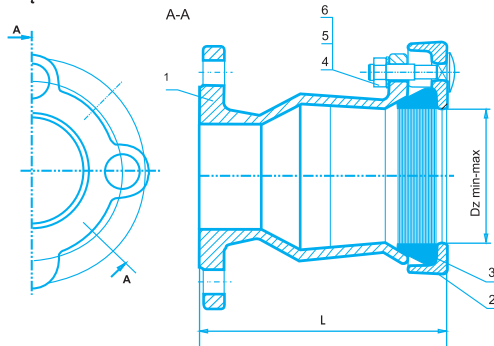
- Złącza umożliwiają łączenie rur z odchyleniem kątowym do 4° / obie strony - złącze RR, jedna strona - złącze RK.
- Uszczelka w złączu o nominalnej średnicy.
- DN umożliwia łączenie rur w pewnym zakresie średnic zewnętrznych Dz.
- Pełne zabezpieczenie antykorozyjne wewnętrzne i zewnętrzne farbą proszkową epoksydową o grubości powłoki min. 250µm, odporną na przebicie 3 kV.
- Materiał złączy – żeliwo sferoidalne gat. EN- GJS 500-7
- Uszczelnienie wykonane z gumy EPDM.
- Połączenie pokrywy z korpusem w złączach rurowych wykonane oddzielnymi śrubami dla każdej ze stron.



DN	Dz min	Dz max	L	masa (kg)	nr katalogowy
50	57	70	140	5,3	4001
80	88	102	180	6,8	4005
100	107	128	216	9,5	4010
150	158	186	246	16,2	4015
200	219	244	300	29,2	4020
300	315	352	350	52,5	4030

**Złącze rurowe RR**


DN	Dz min	Dz max	L	masa (kg)	nr katalogowy
50	57	70	160	6,8	4101
80	88	102	190	8,8	4105
100	107	128	202	11,4	4110
150	158	186	222	18,2	4115
200	219	244	230	28,0	4120
300	315	352	275	61,5	4130

**Złącze rurowo-kołnierzowe RK**


Nr	Część	Materiały
1	Korpus złącza	żeliwo sferoidalne EN-GJS 500-7
2	Pokrywa złącza	żeliwo sferoidalne EN-GJS 500-7
3	Uszczelka	guma EPDM
4	Śruba zamkowa	stal ocynk lub nierdzewna
5	Nakrętka	stal ocynk lub nierdzewna
6	Podkładka	stal ocynk lub nierdzewna