

## HYDRANT NADZIEMNY DN100 PN10 typ A 3000



### Zastosowanie

Do czerpania wody w celach przeciwpożarowych i komunalnych max. 40°C.

### Dopuszczenie

Państwowy Zakład Higieny Warszawa.  
Centrum Naukowo-Badawcze Ochrony  
Przeciwpożarowej Józefów koło Warszawy  
Świadectwo dopuszczenia Certyfikat CE.

### Dane techniczne

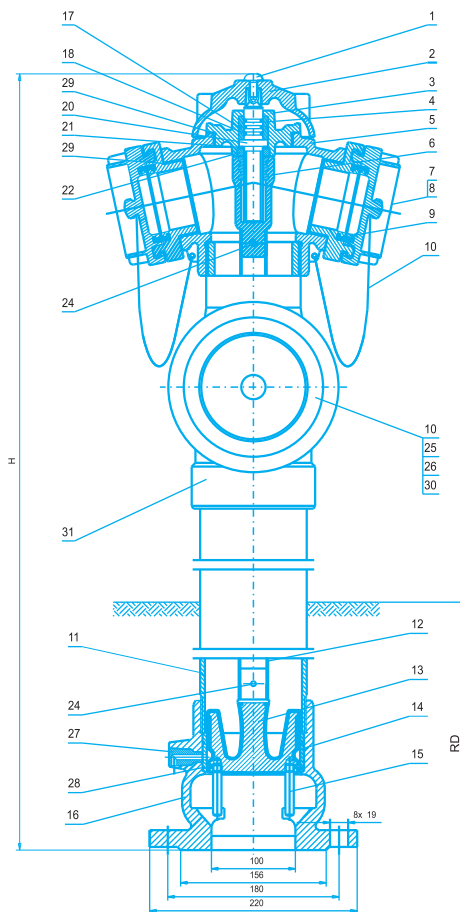
Wymagania użytkowe oraz badania sprawdzające wg PN-EN 14384 i PN-EN 1074-6  
Przyłącze kołnierzone wg PN-EN 1092-2  
Maksymalny moment zamknięcia MOT 125 Nm  
Ciśnienie robocze PN10  
Współczynnik Kv min. 160  
Ilość obrotów do początku otwarcia 3  
Ilość obrotów do pełnego otwarcia 9  
Nominalna wydajność hydrantu 15dm<sup>3</sup>/s przy ciśnieniu 0,2 MPa zgodnie z PN-B 02863

### Cechy konstrukcyjne

- Korpus górny, korpus nasady czołowej i komora zaworowa wykonane z żeliwa szarego gat. EN-GJL 250, lub żeliwa sferoidalnego gat. EN-GJS 500-7, kolumna wg tabeli, trzpień ze stali nierdzewnej

- Tłok hydrantu nawulkanizowany gumą EPDM o twardości 70° Sh
- Nakrętka trzpienia mosiężna z gwintem trapezowym.
- Nasady z aluminium
- Pokrywy nasad hydrantu wykonane ze stopu aluminium lub żeliwa (pokrywa typ B 75).
- Zamknięcie hydrantu realizowane przez tłok współpracujący z tuleją prowadzącą
- Odwodnienie następuje z chwilą całkowitego zamknięcia hydrantu
- Pełne zabezpieczenie antykorozyjne wewnętrzne i zewnętrzne farbą proszkową epoksydową o grubości powłoki min. 250µm, odporną na przebicie 3 kV i promieniowanie UV.

Nr	Część	Materiały
1	Śruba pokrywy	Stal ocynk, stal nierdzewna
2	Pokrętko hydrantu	Żeliwo szare EN-GJL 250
3	Korek głowicy górnej	Żeliwo szare EN-GJL 250 Żeliwo sferoidalne EN-GJS 500-7
4	Tulejka dławika	Poliamid PA6
5	Korpus górny hydrantu	Żeliwo szare EN-GJL 250 Żeliwo sferoidalne EN-GJS 500-7
6	Obudowa nakrętki	Żeliwo sferoidalne EN-GJS 500-7
7	Nasada typ B (75)	Aluminium AK11
8	Pokrywa nasady typ B	Żeliwo szare EN-GJL 250 Aluminium AK11
9	Uszczelka pokrywy	Guma EPDM
10	Linka	Stal
11	Kolumna fi114,3x4	Stal 235 Stal 235 ocynkowana ognioowo Stal nierdzewna
12	Rura trzpieniowa	stal ocynk lub nierdzewna
13	Tłok hydrantu gumowany	Żeliwo sferoidalne / guma EN-GJS 500-7 / EPDM
14	Tuleja/pierścień prowadzący tłok	Poliamid PA6
15	Pręt prowadzący tłok	Stal nierdzewna 1.4021
16	Komora zaworowa	Żeliwo szare EN-GJL 250 Żeliwo sferoidalne EN-GJS 500-7
17	O-ring	Guma EPDM
18	O-ring	Guma EPDM
19	Zawór napowietrzający	Guma EPDM
20	Trzpień	Stal nierdzewna 1.4021
21	Podkładka	Poliamid PA6
22	Wkrętka	Poliamid PA6
23		
24	Kolek sprężysty	stal ocynk lub nierdzewna
25	Nasada typ A (110)	Aluminium AK11
26	Pokrywa nasady typ A	Aluminium AK11
27	Odwadniacz	Poliamid PA6
28	O-ring	Guma EPDM
29	O-ring	Guma EPDM
30	O-ring	Guma EPDM
31	Korpus nasady czołowej	Żeliwo szare EN-GJL 250 Żeliwo sferoidalne EN-GJS 500-7



DN	H	Rd	masa (kg)	nr kat. 1 i 4	nr kat. 1 i 5	nr kat. 2 i 4	nr kat. 2 i 5	nr kat. 3 i 4	nr kat. 3 i 5
100	1900	1250	48	3050	3052	3051	3053	3066	3067
100	2150	1500	51	3055	3057	3056	3058	3065	3063
100	2450	1800	54	3060	3062	3061	3064	3068	3069

Kolumna:  
1. rura stalowa  
2. rura stalowa ocynkowana  
3. rura ze stali nierdzewnej

Komora zaworowa, korpus górny:  
4. żeliwo szare EN-GJL 250  
5. żeliwo sferoidalne EN-GJS 500-7