

HYDRANT PODZIEMNY DN 80 PN 10 / PN 16 Z PODWÓJNYM ZAMKNIĘCIEM



Przeznaczenie:

Do czerpania wody w celach przeciwpożarowych i komunalnych

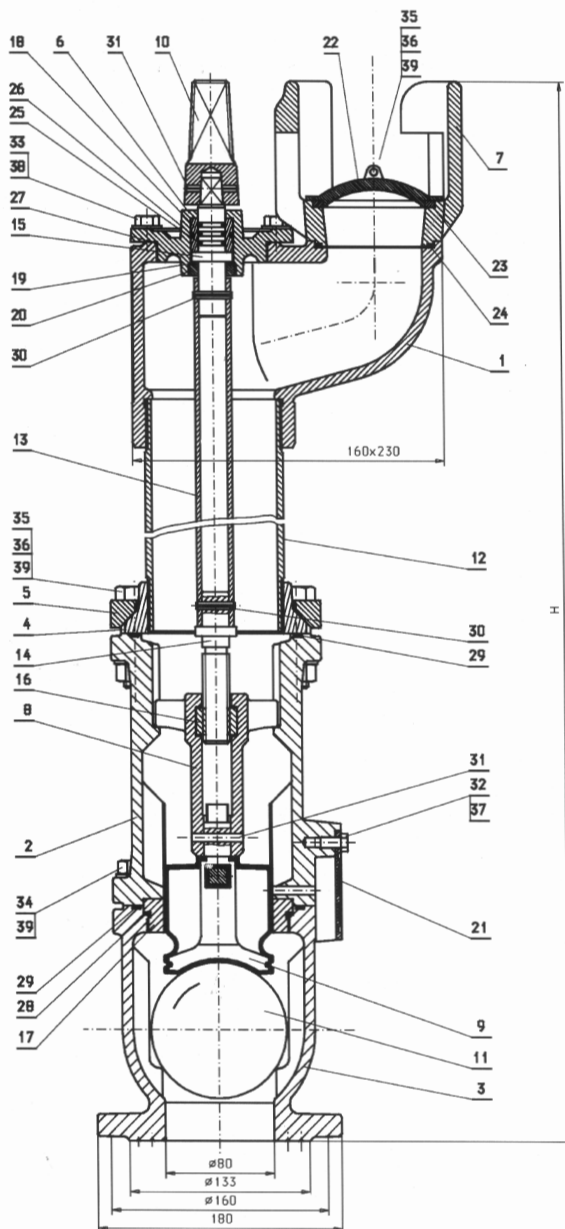
Dopuszczenia:

Państwowy Zakład Higieny W-wa.
Centrum Naukowo-Badawcze Ochrony
Przeciwpożarowej Józefów koło W-wy

Materiały i istotne cechy konstrukcyjne:

1. Ciśnienie nominalne PN 10 / PN 16
2. Przyłącze kołnierzone zgodnie z PN-EN 1092-2
3. Zabezpieczenie antykorozyjne farbą epoksydową o grubości powłoki 250 μ m,
4. Korpus górny, dolny, kulowy i przyłącze do stojaka hydrantu wykonane z żeliwa sferoidalnego gat EN-GJS 500-7, kolumna ze stali lub z żeliwa sferoidalnego gat EN-GJS 500-7, trzpień ze stali nierdzewnej.
5. Zawór kulowy jako dodatkowe zabezpieczenie w przypadku uszkodzenia hydrantu.
6. Tłok hydrantu oraz kula zaworu kulowego zawulkanizowane gumą EPDM o twardości 70° Sh
7. Nakrętka trzpienia mosiężna z gwintem trapezowym.
8. Zamknięcie hydrantu realizowane przez tłok współpracujący z tuleją prowadzącą
9. Odwodnienie następuje z chwilą całkowitego zamknięcia hydrantu
10. Przy ciśnieniu 0,2 MPa wydajność hydrantu wynosi 10dm³/s zgodnie z PN-B-02863.





Nr cz.	Nazwa części	Materiał
1	Korpus górny hydrantu	EN-GJS-500-7
2	Korpus dolny	EN-GJS-500-7
3	Korpus kulowy	EN-GJS-500-7
4	Pierścień głowicy	EN-GJS-500-7
5	Kołnierz górny	EN-GJS-500-7
6	Korek głowicy górnej	EN-GJS-500-7 EN-GJL-250
7	Przyłącze do stojaka hydr.	EN-GJS-500-7
8	Obudowa nakrętki	EN-GJS-500-7
9	Tłok hydrantu gumowany	EN-GJS-500-7
10	Kaptur	EN-GJS-500-7
11	Kula gumowana	AK-11
12	Kolumna żeliwna, Kolumna Fi 101,6x4,0xL	EN-GJS-500-7 Stal
13	Rura trzpien. 3/4"	Stal ocynk
14	Trzpień dolny	X20Cr13
15	Trzpień górny	X20Cr13
16	Nakrętka	CuZn39Pb2
17	Tulejka prowadząca tłok	Poliacetal
18	Tulejka dławika	Poliamid
19	Podkładka	Poliamid
20	Wkrętka	Poliamid
21	Pokrywa odwadniacza	PP
22	Pokrywa zabezpieczająca	F-401
23	Pierścień uszczelniający	CuZn39Pb2
24	Uszczelka Fi 78x3,3 gr 6,5	NBR
25	Uszczelka Oring 15x3	NBR
26	Uszczelka O-ring 26x3	NBR
27	Uszczelka O-ring 78x3,5	NBR
28	Uszczelka O-ring 100x4	NBR
29	Uszczelka O-ring 115x5	NBR
30	Kołek sprężysty 6x30	
31	Kołek sprężysty 6x40	
32	Śruba M8x16-8,8	
33	Śruba M19x25	
34	Śruba M16x50	
35	Śruba M16x70	
36	Nakrętka M16	
37	Podkładka 8,4	
38	Podkładka 10	
39	Podkładka 17	

DN	H	Rd	masa	Nr kat.	
				rura stalowa	rura żeliwna GJS 500-7
80	750	1000	39,00	3705	3750
80	1000	1250	41,50	3710	3755
80	1250	1500	44,00	3715	3760
80	1550	1800	46,50	3720	3765