

HYDRANT NADZIEMNY DN80 PN10 typ A

DN80 PN10 OVERGROUND HYDRANT

ГИДРАНТ НАЗЕМНЫЙ DN80 PN10



Przeznaczenie:

Woda pitna i inne nieagresywne płyny max 40°C.

Dopuszczenia:

Państwowy Zakład Higieny W-wa. Centrum Naukowo-Badawcze Ochrony Przeciwpowarowej Józefów koło W-wy

Destination:

Drinking water and other non-aggressive fluids up to maximum 40°C.

Admissions:

The Józefów Fire Protection Research Center near Warsaw.
The State Hygiene Institute in Warsaw.

Назначение:

Питьевая вода и другие неагрессивные жидкости макс. 40°C.

Допущено:

Государственным гигиеническим институтом Варшава. Научно-исследовательским центром по противопожарной охране Юзефов под Варшавой

Материалы i istotne cechy konstrukcyjne:

1. Ciśnienie nominalne PN10.
2. Przyłącze kołnierzowe zgodnie z PN-EN 1092-2.
3. Zabezpieczenie antykorozyjne farbą epoksydową o grubości powłoki 250µm. odporną na promieniowanie UV.
4. Korpus górny i komora zaworowa wykonane z żeliwa szarego gat. GJL250, kolumna ze stali G205, trzpień ze stali nierdzewnej.
5. Tłok hydrantu nawulkanizowany gumą EPDM o twardości 70 Sh.
6. Nakrętka trzpienia mosiężna z gwintem trapezowym.
7. Nasady i porywy nasad hydrantu nadziemnego wykonane ze stopu aluminium lub żeliwa.
8. Zamknięcie hydrantu realizowane przez tłok współpracujący z tuleją prowadzącą.
9. Odwodnienie następuje z chwilą całkowitego zamknięcia hydrantu.
10. Przy ciśnieniu 0,2MPa wydajność hydrantu wynosi 10dm³/s zgodnie z PN-B-02863.

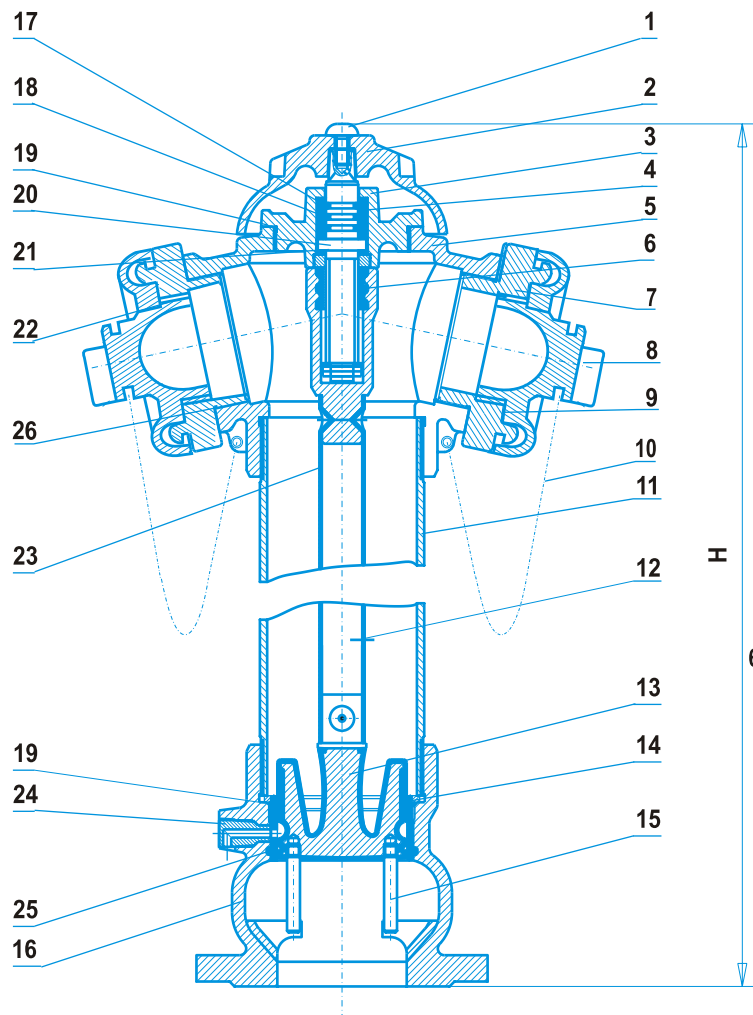
Materials and significant construction characteristics:

1. Nominal pressure PN10.
2. Flange terminal according to PN-EN 1092-2.
3. Anti-corrosion protection with EP paint application 250 µm thick. UV radiation resisted"
4. Upper and valve chamber made of GJL250 grey cast iron, column made of G205 steel, mandrel made of stainless steel.
- 5 Hydrant piston galvanised with EPDM gum of 70 Sh hardness.
6. Brass hydrant nut with trapeze thread.
7. Roots and root covers of over-ground hydrant made of aluminium alloy or cast iron.
8. Hydrant closing done by piston co-operating with pilot sleeve.
9. Drainage takes place at the moment of complete closing of the hydrant.
10. At 0,2 MPa pressure the capacity of the hydrant is 10dm³/s according to PN-B-02863.

Материалы и конструктивные особенности:

1. Номинальное давление PN10.
2. Воротниковый патрубок согласно с PN-EN 1092-2.
3. Протикоррозионное обеспечение порошочно эпоксидовой краской толщиной 250 µm. UV
4. Верхний корпус и клапанная камера сделанная с чугуна серого чугуна сорт. GJL250, колонна со стали G205, штифт с нержавеющей стали.
5. Поршень гидранта вулканизированный резиной EPDM крепостью 70 Sh.
6. Гайка штифта латунная с резьбой трапецией.
7. Насадки и уносы насад надземного гидранта сделанные со стопа алюминия или чугуна.
8. Закрытие гидранта реализованное поршнем сотрудничающим с ведущей втулкой.
9. Отщепление воды происходит с моментом полного закрытия гидранта.
10. При давлении 0,2 МПа производительность гидранта выносит 10dm³/s согласно с PN-B-02863.





Nr.cz	Nazwa części	Materiał
1	Sruba z łbem sześć. M8x16-8.8 Podkładka 8,4	
2	Pokrętko hydrantu	EN-GJL-250
3	Korek głowicy górnej	EN-GJL-250
4	Tulejka dławika	Tarnamid
5	Korpus górny hydrantu	EN-GJL-250
6	Obudowa nakrętki	EN-GJL-500-7
7	Nasada	AK11
8	Pokrywa nasady	EN-GJL-250
9	Uszczelka pokrywy	NBR
10	Linka	
11	Kolumna Fi101, 6x4,0L	G205*
12	Odwodnienie rury trzpienia	
13	Tłok hydrantu gumowany	
14	Tuleja prowadząca tłoka	Tarnamid
15	Pręt prowadzący tłok	X20Cr 13
16	Komora zaworowa	EN-GJL-250
17	Uszczelka 0-ring 15x3	NBR
18	Uszczelka 0-ring 26x3	NBR
19	Uszczelka 0-ring 80x2,5	NBR
20	Trzpień	X20CR 13
21	Podkładka	Tarnamid
22	Wkrętka	Tarnamid
23	Rura trzpieniowa F125x1,5xL	G205
24	Odwadniacz	Tarnamid
25	Uszczelka 0-ring 86x3,5	NBR
26	Uszczelka 0-ring 78x3,5	NBR

DN	H	masa (kg)	NR KAT.	NR KAT. 1	NR KAT. 2
80	1900	34,5	HNZ80/1900		HNZ80/K
80	2150	37,0	HNZ80/2150	HNZ80/2150C	HNZ80/K
80	2450	40,0	HNZ80/2450		HNZ80/K

*na zamówienie w wykonaniu:
1 - rura stalowa G205 ocynkowana
2 - rura ze stali kwasoodpornej

* upon order:
1 - G205 galvanised steel pipe
2 - acid resistant steel pipe

* на заказ в выделке:
1 - труба стальная G205 процинкованная
2 - труба с кислотостойкой стали