

ZWĘŻKA DWUKOŁNIERZOWA - FFR

TWO-FLANGE REDUCER - FFR

ПЕРЕХОДНИК ДВУХФЛАНЦЕВЫЙ - FFR

**Przeznaczenie:**

Woda przeznaczona do spożycia max 40°C.

Destination:

Drinking water up to maximum 40°C.

Назначение:

Вода предназначенная к потреблению макс. 40°C.

Dopuszczenia:

Państwowy Zakład Higieny Warszawa.

Admissions:

The State Hygiene Institute in Warsaw.

Допущено:

Государственным гигиеническим институтом, Варшава.

Przeznaczenie:

Zwężki dwukołnierzowe FFR są stosowane w budowie rurociągów wodnych do zmniejszania średnicy przewodu.

Destination:

TWO-FLANGE FFR REDUCER The two-flange FFR reducers are used in water pipelines construction to reduce the diameter of the pipe.

Назначение:

Переходники двухфланцевые FFR применяются в строительстве водопроводов для уменьшения диаметра трубы.

Przyłącze kołnierzowe: wg PN-EN 1092-2

Flange terminals according to PN-EN 1092-2

Фланцевые присоединительные концы в соответствии с PN-EN 1092-2

Materiał:

Żeliwo szare w gat. GJL-250 lub sferoidalne w gat. GJS-500-7.

Materiał:

gray cast iron of the GJL-250 type or spheroidal of the GJS-500-7 type

Материал:

Чугун серый сорт GJL-250 или магниевый сорт GJS-500-7.

Zabezpieczenie antykorozyjne:

żeliwo szare - INERTOL BS10 powłoka bitumiczna*

żeliwo sferoidalne - farbą epoksydową RESICOAT R4 o grubości powłoki min 250µm i odporności na przebicie 3kV.

*na życzenie klienta farba epoksydowa RESICOAT R4

Anti-corrosion protection:

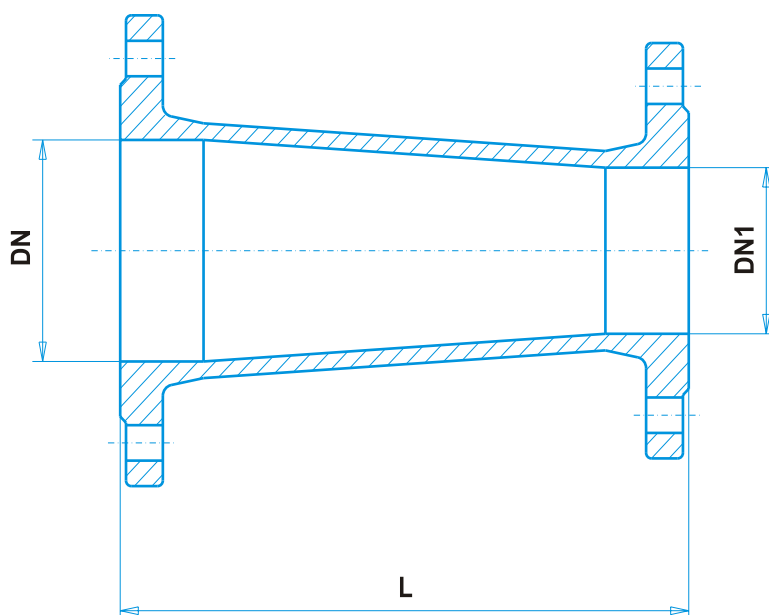
Gray cast iron- INERTOL BS10 (bituminous coating)
spheroidal cast iron with EP RESICOAT R4 paint application 250 µm thick and 3 kV puncture resistant

Противокоррозионное обеспечение:

Чугун серый - INERTOL BS10 (битумная оболочка)

Чугун магниевый - порошочно-эпоксидовой RESICOAT R4 краской толщиной 250 µm и выносливостью на прокол 3 kV.





DN	DN1	L	d	n	d1	n1	masa (kg)	masa ⁽¹⁾ (kg)	NR KAT.	NR KAT. ⁽¹⁾
80	50	150	18	8	18	4	8,4		FFR080/050/150-1	
80	50	200	18	8	18	4	9,4	8,0	FFR080/050-1	FFR080/050-2
100	80	150	18	8	18	8	10,7		FFR100/080/150-1	
100	80	200	18	8	18	8	11,3	11,4	FFR100/080-1	FFR100/080-2
125	80	400	22	8	18	8	19,6	19,6	FFR125/080/400-1	FFR125/080-2
125	100	400	22	8	18	8	23,5		FFR125/100-1	
150	80	200	22	8	18	8	16,0	16,0	FFR150/080-1	FFR150/080-2
150	80	400	22	8	18	8	20,0		FFR150/080/400-1	
150	100	200	22	8	22	8	17,0	15,0	FFR150/100-1	FFR150/100-2
150	100	400	22	8	22	8	25,0		FFR150/100/400-1	
150	125	400	22	8	18	8	28,5		FFR150/125-1	
200	100	400	22	8	18	8	31,0	31,0	FFR200/100-1	FFR200/100-2
200	125	400	22	8	18	8	36,0		FFR200/125-1	
200	150	300	22	8	22	8	36,4		FFR200/150/300-1	
200	150	400	22	8	22	8	44,0	44,0	FFR200/150-1	FFR200/150-2
250	125	400	22	12	18	8	42,0		FFR250/125-1	
250	150	400	22	12	22	8	30,0		FFR250/150-1	
250	150	600	22	12	22	8	55,0	55,0	FFR250/150/600-1	FFR250/150/600-2
250	200	400	22	12	22	8	56,0		FFR250/200-1	
300	150	400	22	12	22	8	53,0		FFR300/150-1	
300	200	400	22	12	22	8	58,0		FFR300/200-1	
300	250	400	22	12	22	12	67,0		FFR300/250-1	
350	200	600	22	16	22	8	79,0		FFR350/200-1	
350	250	600	22	16	22	12	105,0		FFR350/250-1	
350	300	600	22	16	22	12	111,5		FFR350/300-1	
400	250	600	26	16	22	12	118,0		FFR400/250-1	
400	300	600	26	16	22	12	131,0		FFR400/300-1	
400	350	600	26	16	22	16	135,5		FFR400/350-1	
500	300	600	26	20	22	16	161,0		FFR500/300-1	
500	400	600	26	20	26	16	199,0		FFR500/400-1	
600	400	600	30	20	26	16	215,0		FFR600/400-1	

n - liczba otworów d - średnica otworów, ⁽¹⁾ - żeliwo sferoidalne GJS-500-7