

# TRÓJNIK KOŁNIERZOWY - T TRÓJNIK KOŁNIERZOWO-BOSY - TKB do rur PVC

## PIPE TEE FLANGED - T PIPE TEE FLANGED BARE - TKB for PVC pipes

## ТРОЙНИК ФЛАНЦЕВЫЙ - Т ТРОЙНИК ФЛАНЦЕВЫЙ-ГЛАДКИЙ - ТКВ для труб ПВХ



**Przeznaczenie:**  
Woda przeznaczona do spożycia max 40°C.

**Destination:**  
Drinking water up to maximum 40°C.

**Назначение:**  
Вода предназначенная к потреблению макс. 40°C.

**Dopuszczenia:**  
Państwowy Zakład Higieny Warszawa.

**Admissions:**  
The State Hygiene Institute in Warsaw.

**Допущено:**  
Государственным гигиеническим институтом, Варшава.

Trójniki kołnierzowe T i kołnierzowo-bose TKB są stosowane w budowie rurociągów wodnych do rozgałęziania przewodu rurowego oraz do zamontowania armatury.

The flanged tees T and TKB flanged bare tees are used in water pipelines construction to branch off the pipe, and to mount the plumbing fittings.

Тройники фланцевые Т и фланцево-гладкие ТКВ применяются для разветвления трубопровода, а также для монтажа арматуры.

**Przyłącze kołnierzowe:** wg PN-EN 1092-2

**Flange terminals** according to PN-EN 1092-2

**Фланцевые присоединительные концы** в соответствии с PN-EN 1092-2

**Materiał:**  
Żeliwo szare w gat. GJL-250 lub sferoidalne w gat. GJS-500-7.

**Material:**  
Gray cast iron of the GJL-250 type or spheroidal of the GJS-500-7 type.

**Материал:**  
Чугун серый сорт GJL-250 или магниевый сорт GJS-500-7.

**Zabezpieczenie antykorozyjne:**  
żeliwo szare - INERTOL BS10 powłoka bitumiczna\*  
żeliwo sferoidalne - farbą epoksydową RESICOAT R4 o grubości powłoki min 250µm i odporności na przebicie 3kV.  
\*na życzenie klienta farba epoksydowa RESICOAT R4

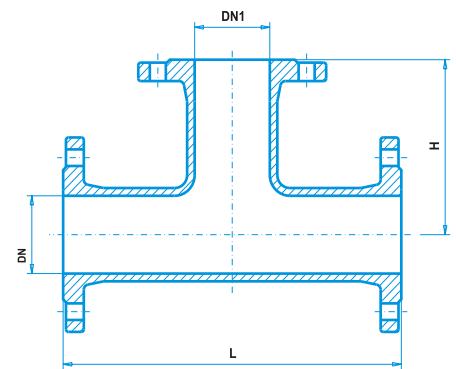
**Anti-corrosion protection:**  
Gray cast iron- INERTOL BS10 (bituminous coating)  
spheroidal cast iron with EP RESICOAT R4 paint application 250 µm thick and 3 kV puncture resistant

**Противокоррозионное обеспечение:**  
Чугун серый - INERTOL BS10 (битумная оболочка )  
Чугун магниевый - порошочно эпоксидовой RESICOAT R4 краской толщиной 250 µm и выносливостью на прокол 3 kV.



## Trójnik kołnierzowy - T

DN	DN1	L	L <sup>(1)</sup>	H	H <sup>(1)</sup>	masa (kg)	masa <sup>(1)</sup> (kg)	NR KAT.	NR KAT. <sup>(1)</sup>
50	50	300		150		13,5		TK050/050-1	
80	50	360		165		17,6	17,6	TK080/050-1	TK080/050-2
80	80	360	330	180	165	20,0	16,5	TK080/080-1	TK080/080-2
100	50	400		175		23,4	23,4	TK100/050-1	TK100/050-2
100	80	400	360	190	175	23,0	19,5	TK100/080-1	TK100/080-2
100	100	400	360	200	180	24,0	19,8	TK100/100-1	TK100/100-2
125	100	450		202		34,5		TK125/100-1	
125	125	450		225		34,5		TK125/125-1	
150	50	500		200		39,0		TK150/050-1	
150	80	500	440	215	205	40,0	29,0	TK150/080-1	TK150/080-2
150	100	500	440	225	210	43,5	30,5	TK150/100-1	TK150/100-2
150	125	500		237		45,0		TK150/125-1	
150	150	500	440	250	220	48,0	35,0	TK150/150-1	TK150/150-2
200	80	600		240		66,0	41,0	TK200/080-1	TK200/080-2
200	100	600		250		70,0	44,0	TK200/100-1	TK200/100-2
200	150	600		275		80,0	48,0	TK200/150-1	TK200/150-2
200	200	600		300		82,0	53,0	TK200/200-1	TK200/200-2
250	80	700	700	265	265	85,0	85,0	TK250/080-1	TK250/080-2
250	100	700	700	300	300	91,0	91,0	TK250/100-1	TK250/100-2
250	150	700	700	275	275	100,0	100,0	TK250/150-1	TK250/150-2
250	200	700		325		109,0		TK250/200-1	
250	250	700	700	350	350	116,0	116,0	TK250/250-1	TK250/250-2
300	80	800	800	290	290	126,0	126,0	TK300/080-1	TK300/080-2
300	100	800	800	300	300	126,0	126,0	TK300/100-1	TK300/100-2
300	150	800	800	325	325	146,0	146,0	TK300/150-1	TK300/150-2
300	200	800	800	350	350	133,0	133,0	TK300/200-1	TK300/200-2
300	250	800		375		136,0		TK300/250-1	
300	300	800	800	400	400	157,0	157,0	TK300/300-1	
350	80	850		190		175,0		TK350/080-1	
350	150	850		325		182,0		TK350/150-1	
350	200	850		325		183,0		TK350/200-1	
350	250	850		325		200,0		TK350/250-1	
350	300	850		425		208,0		TK350/300-1	
350	350	850		425		225,0		TK350/350-1	
400	150	900		350		222,0		TK400/150-1	
400	200	900		350		206,0		TK400/200-1	
400	250	900		350		216,0		TK400/250-1	
400	300	900		450		227,0		TK400/300-1	
400	350	900		450		233,0		TK400/350-1	
400	400	900		450		235,0		TK400/400-1	
500	250	1000		400		*		TK500/250-1	
500	300	1000		500		*		TK500/300-1	
500	350	1000		500		*		TK500/350-1	
500	400	1000		500		*		TK500/400-1	
500	500	1000		500		373,0		TK500/500-1	
600	300	1100		550		*		TK600/300-1	
600	350	1100		550		*		TK600/350-1	
600	400	1100		550		*		TK600/400-1	
600	500	1100		550		*		TK600/500-1	
600	600	1100		550		440,0		TK600/600-1	



n - liczba otworów \* - w przygotowaniu w produkcji <sup>(1)</sup> żeliwo sferoidalne GJS-500-7, zgodnie z PN-EN 545

## Trójnik kołnierzowo-bosy - TKB

DN	DN1	L	I	D	H	masa (kg)	masa <sup>(1)</sup> (kg)	NR KAT.
80	80	380	96	90	180	12,0	*	TKB080/080-1
100	80	420	119	110	190	13,0	13,0	TKB100/080-1
100	100	420	119	110	200	14,0	*	TKB100/100-1
150	80	530	146	160	215	23,0	*	TKB150/080-1

