

HYDRANT PODZIEMNY DN80 PN10

DN80 PN10 UNDERGROUND HYDRANT

ГИДРАНТ ПОДЗЕМНЫЙ DN80 PN10



Przeznaczenie:

Do czerpania wody w celach przeciwpożarowych i komunalnych max 40°C.

Dopuszczenia:

Państwowy Zakład Higieny Warszawa.
Centrum Naukowo-Badawcze Ochrony
Przeciwpożarowej Józefów koło Warszawy

Destination:

Drinking water and other non-aggressive fluids up to maximum 40°C.

Admissions:

The Józefów Fire Protection Research
Center near Warsaw.
The State Hygiene Institute in Warsaw.

Назначение:

Питьевая вода и другие неагрессивные жидкости макс. 40°C.

Допущено:

Государственным гигиеническим институтом
Варшава. Научно-исследовательским
центром по противопожарной охране
Юзефов под Варшавой

Материалы i istotne cechy konstrukcyjne:

1. Ciśnienie nominalne PN10.
2. Przyłącze kolinierzowe zgodnie z PN-EN 1092-2.
3. Pełne zabezpieczenie antykorozyjne wewnętrzne i zewnętrzne farbą proszkową epoksydową RESICOAT R4 o grubości powłoki 250µm odporną na przebicie 3 kV
4. Korpus górny i komora zaworowa wykonane z żeliwa szarego gat. GJL250 lub sferoidalnego gat. 500 - 7, kolumna ze stali, stali ocynkowanej z żeliwa szarego lub sferoidalnego, trzpień ze stali nierdzewnej.
5. Tłok hydrantu nawulkanizowany gumą EPDM o twardości 70 Sh.
6. Nakrętka trzpienia mosiężna z gwintem trapezowym.
7. Zamknięcie hydrantu realizowane przez tłok współpracujący z tuleją prowadzącą.
8. Odwodnienie następuje z chwilą całkowitego zamknięcia hydrantu.
9. Nominalna wydajność hydrantu: 10dm³/s; przy ciśnieniu 0,2MPa zgodnie z PN-B-02863.

Materials and significant construction characteristics:

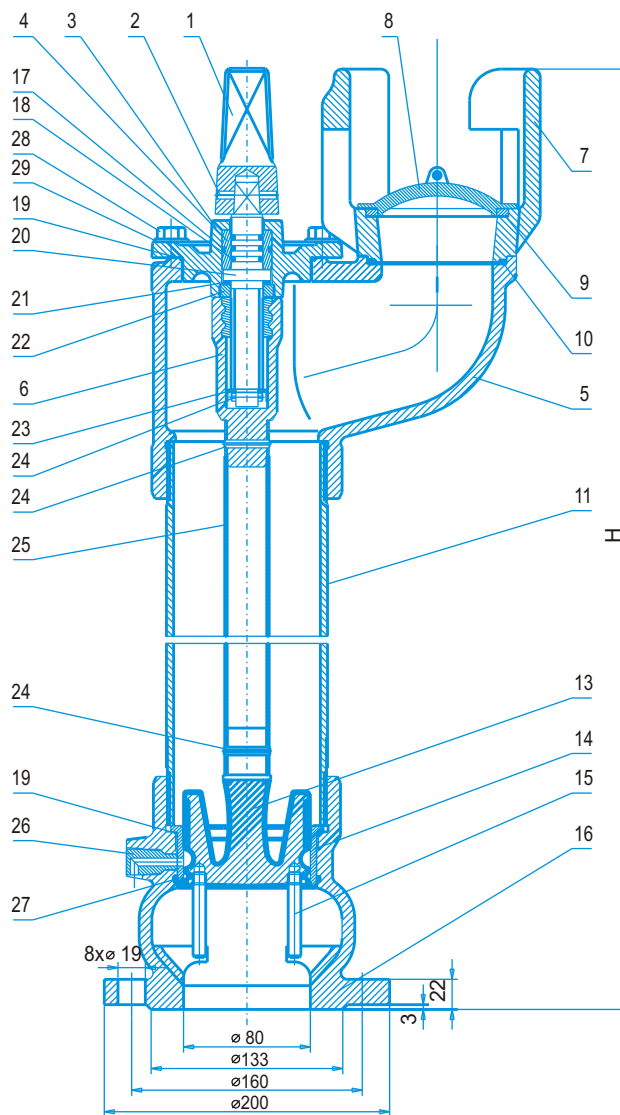
1. Nominal pressure PN10.
2. Flange terminal according to PN-EN 1092-2.
3. Full inner and outer anti-corrosion security through powder EP RESICOAT R4 paint application 250 µm thick and 3 kV puncture resistant
4. Upper and valve chamber made of GJL250 grey cast iron or spheroidal cast iron type 500-7, column made of steel, galvanised steel, grey cast iron or spheroidal cast iron, mandrel made of stainless steel.
5. Hydrant piston galvanised with EPDM gum of 70 Sh hardness.
6. Brass hydrant nut with trapeze thread.
7. Hydrant closing done by piston co-operating with pilot sleeve.
8. Drainage takes place at the moment of complete closing of the hydrant.
9. At 0,2 MPa pressure the capacity of the hydrant is 10dm³/s according to PN-B-02863.

Материалы и конструктивные особенности:

1. Номинальное давление PN10.
2. Воротниковый патрубок согласно с PN-EN 1092-2.
3. Противокоррозионное обеспечение порошочно эпоксидовой краской RESICOAT R4 толщиной 250 µm и выносливость на прокол 3 kV
4. Верхний корпус и клапанная камера сделанная с чугуна серого чугуна сорт. GJL250 или магниевый чугун сорт 500-7, колонна со сталь, сталь процинкованная, магниевый чугун или серого чугуна, штифт с нержавеющей стали.
5. Поршень гидранта вулканизированный резиной EPDM крепостью 70 Sh.
6. Гайка штифта латунная с резьбой трапецией.
7. Закрытие гидранта реализованное поршнем сотрудничающим с ведущей втулкой.
8. Отщепление воды происходит с моментом полного закрытия гидранта.
9. При давлении 0,2 MPa производи-тельность гидранта выносит 10dm³/s согласно с PN-B-02863.



Nr cz.	Nazwa części	Materiał
1	Kaptur	EN-GJL-250
2	Kołek sprężysty 6x40-St	
3	Korek głowicy górnej	EN-GJS-500-7 EN-GJL-250
4	Tulejka dławika	Poliamid
5	Korpus górny hydrantu	EN-GJS-500-7 EN-GJL-250
6	Obudowa nakrętki	EN-GJS-500-7
7	Przyłącze do stojaka hydr	EN-GJS-500-7
8	Pokrywa zabezpieczająca	F-401
9	Pierścień uszczelniający	CuZn39Pb2
10	Uszczelka lub deflektor zanieczyszczeń	NBR
11	Kolumna żeliwna	EN-GJS-500-7 EN-GJL-250
	Kolumna Fi101,6x4,0xL	stal Re235 ocynk
12		
13	Tłok hydrantu gumowany	EN-GJL-250
14	Tuleja prowadząca tłoka	Poliamid
15	Pręt prowadzący tłok	X20Cr13
16	Komora zaworowa	EN-GJS-500-7 EN-GJL-250
17	Uszczelka O-ring 15x3	NBR
18	Uszczelka O-ring 26x3	NBR
19	Uszczelka O-ring 80x2,5	NBR
20	Trzpień	X20Cr13
21	Podkładka	Poliamid
22	Wkrętka	Poliamid
23	Podkładka 14,4/25x4	X20Cr13
24	Kołek sprężysty 6x24	
25	Rura trzpieniowa 1"xL	stal ocynk stal nierdzewna
26	Odwadniacz	Poliamid
27	Uszczelka O-ring 86x3,5	NBR
28	Śruba z łbem sześć.M10x25	stal nierdzewna
29	Podkładka 10	



DN	H	Rd	masa 1 i 2	NR KAT.	NR KAT. 1	NR KAT. 2	masa 3 i 4	NR KAT. 3	NR KAT. 4
80	500	750					24,0	3550	3650
80	750	1000	25,0	3505	3525		30,0	3555	3655
80	1000	1250	27,5	3510	3530	tel.	36,0	3560	3660
80	1250	1500	30,0	3515	3535		42,0	3565	3665
80	1550	1800	33,0	3520					

Kolumna
 1 - rura stalowa ocynkowana
 2 - rura ze stali kwasoodpornej
 3 - rura żeliwna GJL250
 4 - rura żeliwna GJS500-7

Column
 1 - galvanised steel pipe
 2 - acid resistant steel pipe
 3 - GJL250 cast iron pipe
 4 - GJS500-7 cast iron pipe

Колонна
 1 - труба стальная процинкованная
 2 - труба с кислотостойкой стали
 3 - труба чугунная GJL250
 4 - труба чугунная GJS500-7