

STOPA UNIWERSALNA Do rur żeliwnych, stalowych i AC

VERSATILE FOOTING For cast iron, steel and AC pipes

УНИВЕРСАЛЬНАЯ СТОПА Для чугунных, стальных и АЦ труб



Stopa uniwersalna - żeliwo sferoidalne gat. EN-GJS-500-7
Odpowiednio wyprofilowane **siodło** wraz z trapezową uszczelką gumową zapewniającą idealne dopasowanie do średnicy zewnętrznej rurociągów wykonanych z żeliwa i AC w zakresie DN80-300.
Gwint w stopie uniwersalnej - lewy lub na zamówienie prawy.
Pełne zabezpieczenie przed korozją farbą proszkową epoksydową RESICOAT R4 o grubości min. 250 µm i odporności na przebicie 3kV.

The versatile footing - spheroidal cast iron pipe EN-GJS-500-7
Thanks to appropriately profiled **saddle** with its trapezoid rubber gasket enables perfect fitting to the diameter of pipelines which are of cast iron and AC within the range of DN80-300.
Left-hand thread of the versatile footing available or by order, the right-hand one.
A complete protection against corrosion provided with the use of powder-epoxide paint RESICOAT R4 min. 250 µm thick and 3 kV puncture resistant.

Универсально стопы чугунно-сферидальные сорт EN-GJS-500-7
Соответственно выпрофили рованное вместе **дедло** с трапецидальной резиновой набивкой обеспечивающее идеальную припасовку к внешнему диаметру трубопроводов сделанных с чугуна и АЦ в периоде DN80-300.
Зезьба в стопе универсальная-левая или по заказу правая. Полно обеспечено перед коррозией порошечно-эпоксидовой краской RESICOAT R4 с толщиной мин. 250 µm и выносливость на прокол 3 kV.

OBEJMA STOPY UNIWERSALNEJ Do rur żeliwnych, stalowych i AC

CLAMPING RING OF VERSATILE FOOTING For cast iron, steel and AC pipes

ОБОЙМА УНИВЕРСАЛЬНОЙ СТОПЫ Для чугунных, стальных и АЦ труб



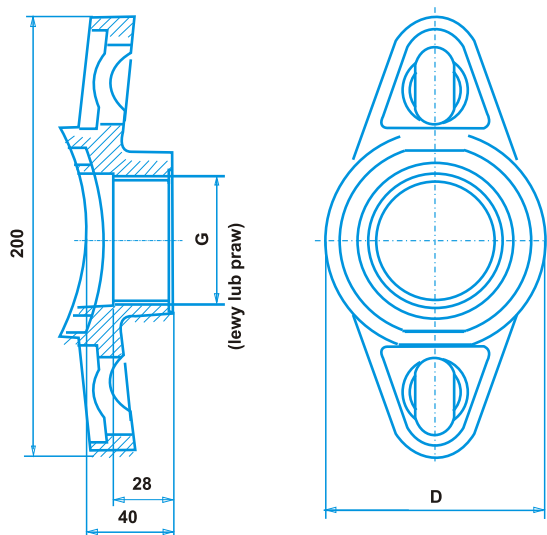
Obejma stopy uniwersalnej całkowicie wykonana ze stali nierdzewnej dzięki odpowiednio wyprofilowanym podkładkom kulistym zapewnia uzyskanie idealnego kąta opasania na rurze żeliwnej, stalowej lub AC. Przed przemieszczeniem na styku z rurą obejma uzbrojona jest dodatkowo w nakładkę gumową.

Clamping ring of the versatile footing made completely of stainless steel thanks to appropriately profiled spherical washers ensures obtaining an ideal angle of wrap around a cast iron pipe or AC. It is additionally equipped with rubber plate at the point of contact with a pipe in order to protect it against displacement.

Обойма универсальной стопы полностью сделанная с нержавеющей стали благодаря соответственно профилируемым сферическим прокладкам гарантирует получение идеального угла обхвата на чугунной, стальной трубе или АЦ(АС). Перед перемещением на стыке с трубой обойма армированная дополнительно резиновой накладкой,

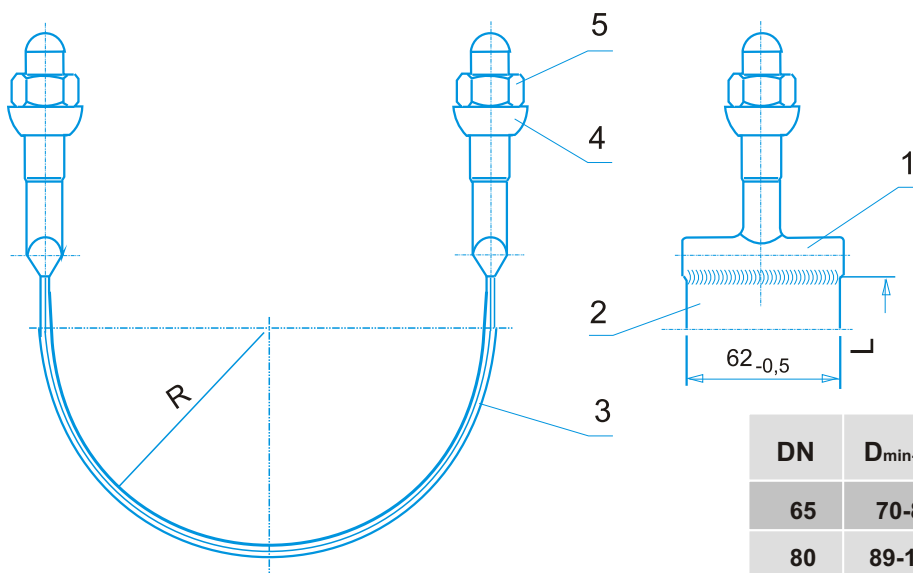


Stopa uniwersalna



DN	D	G	masa (kg)
DN80-100/32	90	1 1/4"	1,35
DN80-100/40	90	1 1/2"	1,20
DN80-100/50	100	2"	1,45
DN150-300/32	90	1 1/4"	1,30
DN150-300/40	90	1 1/2"	1,15
DN150-300/50	100	2"	1,40

Obejma stopy uniwersalnej



Nr cz.	Nazwa części	Szt.	Materiał
1	Śruba teowa	2	OH18N9
2	Blacha 1,5x62xL	1	OH18N9
3	Nakładka gumowa	1	NBR
4	Podkładka kulista	2	stal ocynk
5	Nakrętka M16-8-B	2	

DN	D _{min-max}	L	R	masa
65	70-83	150	45	0,59
80	89-104	180	50	0,61
100	108-124	235	60	0,65
150	159-174	370	85	0,74
200	215-226	525	115	0,86
250	266-280	685	140	0,97
300	318-330	845	165	1,08

L - długość blachy w rozwinięciu

L.p.	NAZWA ASORTYMENTU	NUMER KATALOGOWY		
		1 1/4"	1 1/2"	2"
1	SIODŁO Z OBEJMĄ Ø 80	1930	1950	1970
2	SIODŁO Z OBEJMĄ Ø 100	1933	1953	1973
3	SIODŁO Z OBEJMĄ Ø 150	1936	1956	1976
4	SIODŁO Z OBEJMĄ Ø 200	1939	1959	1979
5	SIODŁO Z OBEJMĄ Ø 250	1942	1962	1982
6	SIODŁO Z OBEJMĄ Ø 300	1945	1965	1985