

ZŁĄCZE RUROWE PN16 UNIWERSALNE ZŁĄCZE RUROWO-KOŁNIERZOWE PN16 UNIWERSALNE

Do rur żeliwnych, stalowych, AC i PVC

PIPE JOINT PN16 PIPE-FLANGE JOINT PN16

For cast iron, steel, AC and PVC pipes

ТРУБНОЕ СОЕДИНЕНИЕ PN16 ФЛАНЦЕВО ТРУБНОЕ-СОЕДИНЕНИЕ PN16

Для чугунных, стальных, АЦ и ПВХ труб



Przeznaczenie:

Woda przeznaczona do spożycia max 40°C.

Dopuszczenia:

Państwowy Zakład Higieny Warszawa.

Materiały i istotne cechy konstrukcyjne:

Korpus złącza rurowego - żeliwo sferoidalne gat. 500-7 umożliwia łączenie rur z pewnym odchyleniem współosiowości.

Korpus złącza rurowo-kołnierzowego - żeliwo sferoidalne gat. 500-7 przyłącze kołnierzowe wg PN-EN 1092-2.

Pokrywa złącza - żeliwo sferoidalne gat. 500-7 zwarta budowa.

Uszczelka - EPDM lub NBR - złącze o nominalnej średnicy DN umożliwia łączenie rur o różnych średnicach zewnętrznych Dz. Pełne zabezpieczenie wewnętrzne i zewnętrzne przed korozją, farbą proszkową epoksydową RESICOAT R4 o grubości min 250µm i odporności na przebicie 3kV.

Destination:

Drinking water up to maximum 40°C.

Admissions:

The State Hygiene Institute in Warsaw.

Materials and significant construction characteristics:

Pipe joint body - spheroidal cast iron type 500-7 enables one to join pipes with certain coaxial deflection

Pipe-flange joint body - spheroidal cast iron type 500-7 flange terminal according to PN-EN 1092-2:1999

Joint cover - spheroidal cast iron type 500-7 compact structure

EPDM or NBR gasket - joint of nominal diameter DN enables one to join pipes of different outer diameters Dz Full inner and outer anti-corrosion protection with powder-EP RESICOAT R4 paint application min. 250 µm thick and 3 kV puncture resistant.

Назначение:

Вода предназначенная к потреблению макс. 40°C.

Допущено:

Государственным гигиеническим институтом, Варшава.

Материалы и конструктивные особенности:

Корпус трубного соединения магниевый чугун 500-7 - предоставляет возможность соединять трубы с некоторым отклонением коаксиальности.

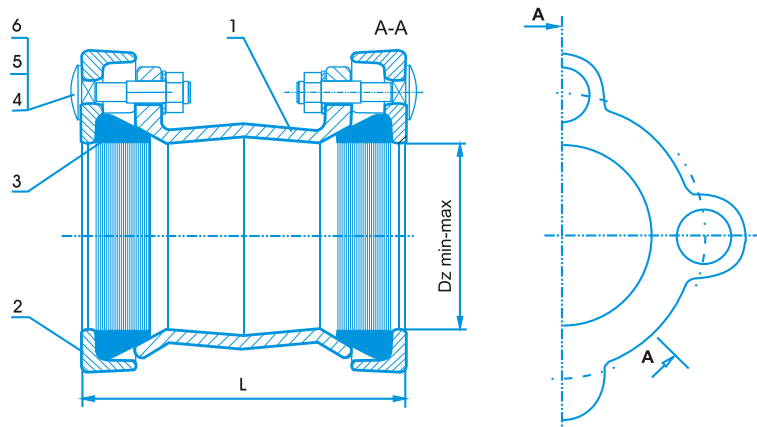
Корпус трубного-фланцевого соединения магниевый чугун 500-7 - фланцевый патрубок в соответствии с PN-EN 1092-2:1999.

Крышка соединения магниевый чугун 500-7 - компактная конструкция.

Прокладка-EPDM или NBR - муфта с номинальным диаметром DN предоставляет возможность соединять трубы с разным внешним диаметром Dz. Полная внутренняя и внешняя защита от коррозии порошково-эпоксидной краской RESICOAT R4 с толщиной мин. 250 µm и выносливостью на прокол 3 kV.

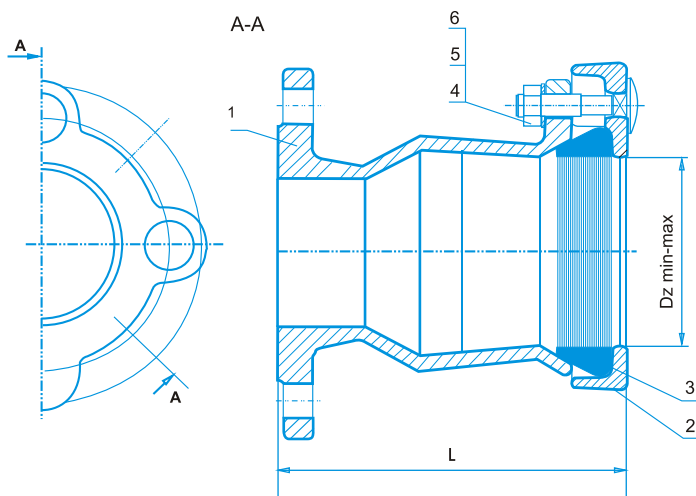


Złącze rurowe RR



DN	Dz min	Dz max	L	masa	nr katalogowy
50	57	70	140	5,3	4001
80	88	102	180	6,8	4005
100	107	128	216	9,5	4010
150	158	186	246	16,2	4015
200	219	244	300	29,2	4020
300	315	352	350	52,5	4030

Złącze rurowo-kołnierowe RK



DN	Dz min	Dz max	L	masa	nr katalogowy
50	57	70	160	6,8	4101
80	88	102	190	8,8	4105
100	107	128	202	11,4	4110
150	158	186	222	18,2	4115
200	219	244	230	28,0	4120
300	315	352	275	61,5	4130

Opis:

1. Korpus złącza. 2. Pokrywa złącza 3. Uszczelka 4. Śruba zamkowa 5. Nakrętka 6. Podkładka