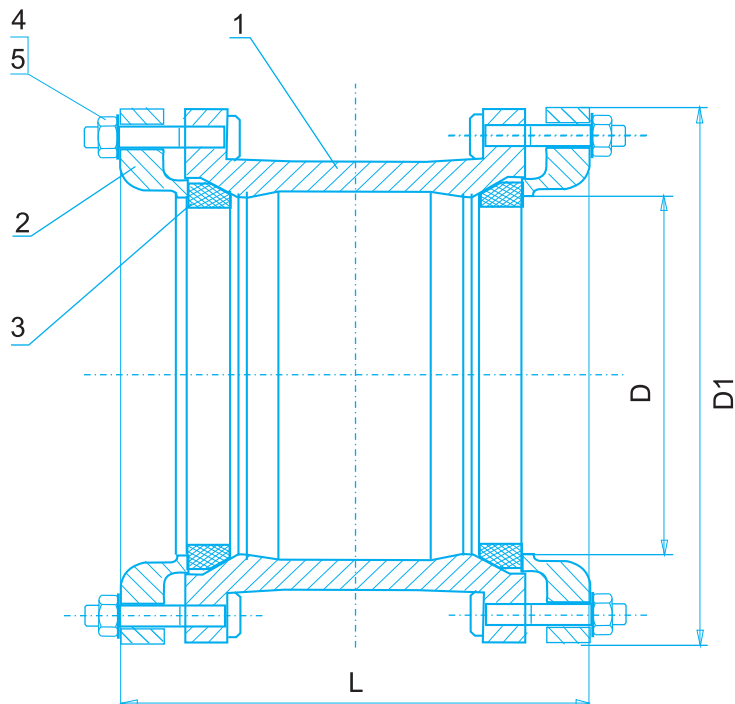


NASUWKA DŁAWNICOWA

GLAND MUFF

КОНУСНАЯ МУФТА



Opis:

1. Kształtka U 2. Dławik 3. Pierścieni gumowy
4. Śruba młoteczkowa 5. Nakrętka

DN	D	D1	L	masa (kg)
800	847	1010	570	610,0
1000	1055	1250	670	920,0

Przeznaczenie:

Woda pitna i inne nieagresywne płyny max 40°C.

Dopuszczenia:

Państwowy Zakład Higieny Warszawa.

Destination:

Drinking water and other non-aggressive fluids up to maximum 40°C.

Admissions:

The State Hygiene Institute in Warsaw.

Назначение:

Питьевая вода и другие неагрессивные жидкости макс. 40°C.

Допущено:

Государственным гигиеническим институтом, Варшава.

Przeznaczenie:

Woda pitna i inne nieagresywne płyny. Nasuwka niedzielona typ U przeznaczona jest do łączenia rur żeliwnych.

Materiał i istotne cechy konstrukcyjne:

Kształtka U oraz dławik wykonano z żeliwa szarego gat. GJL-250. Uszczelki gumowe z NBR. Konstrukcja złącza zapewnia elastyczność i szczelność połączenia.

Zabezpieczenie antykorozyjne:

żeliwo szare - INTERTOL BS10 (powłoka bitumiczna)

Destination:

Drinking water and non-aggressive liquids. Non-sectional U-type sleeve/muff is destined for connecting cast iron pipes.

Materials and significant construction features:

The U-pipe fitting and the sleeve/muff have been made of GJL-250 grey cast iron. Rubber gaskets have been made of NBR. The construction of the coupling ensures flexibility and tightness of the connection.

Anti-corrosion protection:

Gray cast iron-INTERTOL BS10 (bituminous coating)

Назначение:

Питьевая вода и иные неагрессивные жидкости. Муфта неразъемная тип U предназначена для соединения чугунных труб.

Материал и существенные особенности конструкции:

Фасонную деталь U и конус изготовлено из серого чугуна сорт GJL-250. Резиновые прокладки резина NBR. Конструкция соединений обеспечивает эластичность и герметичность соединения.

Противокоррозионное обеспечение:

Чугун серый - INTERTOL BS10 (битумная оболочка)